

FL!

metalúrgica



CATÁLOGO DE PRODUTOS

FLANGES

CONFORME NORMA SAE J518 e ISO 6162

WWW.METALURGICAFL.COM.BR



A **Metalúrgica FL** desde 1991, vem fabricando a mais variada linha de produtos para interligação de circuitos hidráulicos, pneumáticos e gases, produzidos dentro das normas nacionais e internacionais de qualidade (ABNT, DIN, SAE, JIS, ANSI, ISO) utilizando matérias primas como: Aço Carbono, Aço Inoxidável e Latão.

Atendemos clientes de todo o Brasil objetivando sempre proporcionar o atendimento dos requisitos solicitados ou ainda excedendo a expectativa de nossos clientes no fornecimento de produtos.

Este atendimento é garantido por profissionais motivados, experientes e altamente capacitados a proporcionar soluções adequadas a cada tipo de sistema e também pela utilização de modernos equipamentos, processos otimizados e sistema informatizado que garante o sincronismo das informações desde de uma consulta de preços, controle total da produção até o acompanhamento pós-venda junto aos nossos clientes.

ESTRUTURA

Sempre visando oferecer produtos de alta qualidade, a **Metalúrgica FL** constantemente inova seu parque fabril, na aquisição de novas máquinas, novas ferramentas de medição, aferição e controle da qualidade e novos softwares para auxiliar na gestão dos processos.

MISSÃO

Oferecer ao mercado nacional e internacional produtos e serviços de excelência, atendendo as mais rigorosas normas nacionais e internacionais, gerando valor para nossos clientes através da busca contínua da qualidade de nossos produtos e serviços.

VISÃO

Ser uma empresa de referência nacional e internacional, na fabricação de Componentes Hidráulicos, visando sempre a excelência em nossos serviços, consolidando qualidade, prazo e preço.

POLÍTICA DE QUALIDADE

Fornecer produtos de sistemas hidráulicos que atendam as necessidades e expectativas de nossos clientes e melhorar continuamente a eficácia do Sistema de Gestão da Qualidade através do envolvimento e comprometimento de toda equipe.

Índice	Pág.
Índice Geral	1-2-3
Índice Ilustrativo	4-5-6-7-8

Informações Técnicas

Padrões Usados	9
Pressões	9
Conexões de Tubo Flangeados	9
Materiais Usados	10
Proteção de Superfície	10
Kits de Flanges	10
Parafusos	10
Vedação	10
Dimensões de O'ring Para Flanges Tipo SAE e CETOP	10
Montagem de Flanges	11
Tabela de Torque de Rosca Recomendada Para Flange (3000 e 6000 PSI)	12

Flange Bi Partida

Conjunto Flange SAE Bi Partida 3000 PSI - FLCF	13
Conjunto Flange SAE Reforçada Bi Partida 6000 PSI - FLCFR	13
Pescoço Para Solda Flange 3000 PSI - FLSF	14
Pescoço Para Solda Flange 6000 PSI - FLSF	15

Flange e Contra Flange SAE Encaixe Solda Tubo Schedule / Métrico

Flange SAE Encaixe Solda 3000 PSI - Tubo Schedule - FLFGS	16
Flange SAE Encaixe Solda 6000 PSI - Tubo Schedule - FLFGS	16
Contra Flange SAE Encaixe Solda 3000 PSI - Tubo Schedule - FLCFGMS	17
Contra Flange SAE Encaixe Solda 6000 PSI - Tubo Schedule - FLCFGMS	17
Flange SAE Encaixe Solda 3000 PSI - Tubo Métrico - FLFSOT	18
Contra Flange SAE Encaixe Solda 3000 PSI - Tubo Métrico - FLCFGMSOT	18

Flange e Contra Flange SAE Com Pescoço Rosca NPT

Flange SAE Com Pescoço Rosca NPT 3000 PSI - FLAFS	19
Flange SAE Com Pescoço Rosca NPT 6000 PSI - FLAFS	19
Contra Flange SAE Com Pescoço Rosca NPT 3000 PSI - FLGFS	20
Contra Flange SAE Com Pescoço Rosca NPT 6000 PSI - FLGFS	20

Flange e Contra Flange SAE Com Pescoço Rosca BSP

Flange SAE Com Pescoço Rosca BSP 3000 PSI - FLAFS	21
Flange SAE Com Pescoço Rosca BSP 6000 PSI - FLAFS	21
Contra Flange SAE Com Pescoço Rosca BSP 3000 PSI - FLGFS	22
Contra Flange SAE Com Pescoço Rosca BSP 6000 PSI - FLGFS	22

Flange e Contra Flange SAE Com Pescoço Encaixe Solda Pág.

Flange SAE Com Pescoço Encaixe Solda 3000 PSI - FLAFS	23
Flange SAE Com Pescoço Encaixe Solda 6000 PSI - FLAFS	23
Contra Flange SAE Com Pescoço Encaixe Solda 3000 PSI - FLGFS	24
Contra Flange SAE Com Pescoço Encaixe Solda 6000 PSI - FLGFS	24

Flange e Contra Flange SAE Com Pescoço Solda Topo

Flange SAE Com Pescoço Solda Topo Schedule 10 3000 PSI - FLAFS	25
Contra Flange SAE Com Pescoço Solda Topo Schedule 10 3000 PSI - FLGFS	25
Flange SAE Com Pescoço Solda Topo Schedule 40 3000 PSI - FLAFS	26
Contra Flange SAE Com Pescoço Solda Topo Schedule 40 3000 PSI - FLGFS	26
Flange SAE Com Pescoço Solda Topo Schedule 80 3000 PSI - FLAFS	27
Flange SAE Com Pescoço Solda Topo Schedule 80 6000 PSI - FLAFS	27
Contra Flange SAE Com Pescoço Solda Topo Schedule 80 3000 PSI - FLGFS	28
Contra Flange SAE Com Pescoço Solda Topo Schedule 80 6000 PSI - FLGFS	28
Flange SAE Com Pescoço Solda Topo Schedule 160 6000 PSI - FLAFS	29
Contra Flange SAE Com Pescoço Solda Topo Schedule 160 6000 PSI - FLGFS	29
Flange SAE Com Pescoço Solda Topo Schedule XXS 6000 PSI - FLAFS	30
Contra Flange SAE Com Pescoço Solda Topo Schedule XXS 6000 PSI - FLGFS	30
Conjunto Flange SAE Com Pescoço Solda Topo Schedule 10/40/80 3000 PSI - FLDFS	31
Conjunto Flange SAE Com Pescoço Solda Topo Schedule 80/160/XXS 6000 PSI - FLDFS	31
Conjunto Flange SAE Encaixe Solda 3000 PSI - FLDFS	32
Conjunto Flange SAE Encaixe Solda 6000 PSI - FLDFS	32

Flange e Contra Flange SAE Cego

Flange SAE Cego 3000 PSI - FLAFC	33
Flange SAE Cego 6000 PSI - FLAFC	33
Contra Flange SAE Cego 3000 PSI - FLGFC	34
Contra Flange SAE Cego 6000 PSI - FLGFC	34

Adaptadores - Flanges

Adaptador Flange para Solda Com Rosca NPT - FLAFS	35
Adaptador Flange para Solda Com Rosca NPT - Lado Fêmea - FLAFS LF	35
União Macho Com Flange SAE 3000 PSI - FLUM XF	36
União Macho Com Flange SAE Reforçada 6000 PSI - FLUM XFR	37
Joelho Macho Com Flange SAE 3000 PSI - FLJM XF	38
Joelho Macho Com Flange SAE Reforçada 6000 PSI - FLJM XFR	39

Blocos Flangeados ISO 6162

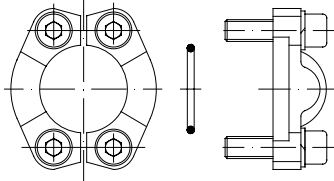
Bloco Tipo Tee 3000 PSI.....	40
Bloco Tipo Tee 6000 PSI.....	41
Bloco Tipo Joelho 3000 PSI	42
Bloco Tipo Joelho 6000 PSI	43

Flanges ISO 6164	Pág.
Flange Solda Topo PN 160 - FLVKA	44
Conjunto Flange Solda Topo PN 160 - FLVKK	44
Flange Solda Topo PN 250 - FLVKA	45
Conjunto Flange Solda Topo PN 250 - FLVKK	45
Flange Solda Topo PN 315 - FLVKA	46
Conjunto Flange Solda Topo PN 315 - FLVKK	46
Flange Solda Topo PN 400 - FLVKA	47
Conjunto Flange Solda Topo PN 400 - FLVKK	47
 Flanges CETOP	
Flange CETOP Solda Topo PN 250 - FLCET	48
Flange CETOP Solda Topo PN 400 - FLCET	48
Conjunto Flange CETOP Solda Topo PN 250 - FLDCET	49
Conjunto Flange CETOP Solda Topo PN 400 - FLDCET	49
 Flanges JIS	
Flange JIS Quadrada - FG JIS-SHA / SHB	50
Flange JIS Quadrada - FG JIS-SSA / SSB	50

metalúrgica

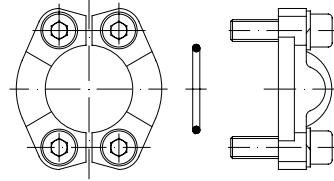
Flanges SAE J518 E ISO 6162

Pág. 13



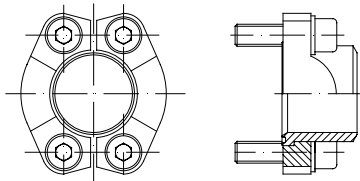
**Flange SAE Bi Partida
FLCF - 3000 PSI**

Pág. 13



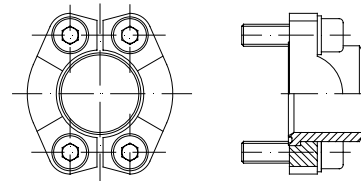
**Flange SAE Bi Partida Reforçada
FLCFR - 6000 PSI**

Pág. 14



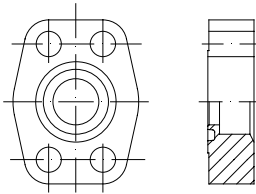
**Pescoço Para Solda Flange
FLSF - 3000 PSI**

Pág. 15



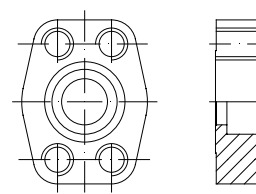
**Pescoço Para Solda Flange
FLSF - 6000 PSI**

Pág. 16



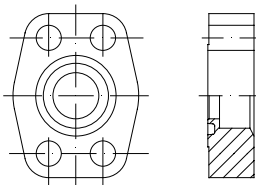
**Flange SAE Encaixe Solda - Tubo Schedule
FLFGS - 3000 PSI / 6000 PSI**

Pág. 17



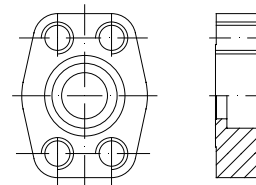
**Contra Flange SAE Encaixe Solda - Tubo Schedule
FLCFGMS - 3000 PSI / 6000 PSI**

Pág. 18



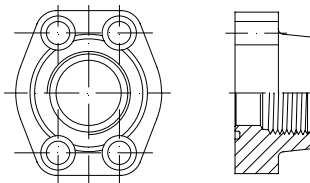
**Flange SAE Encaixe Solda - Tubo Métrico
FLFSOT - 3000 PSI**

Pág. 18



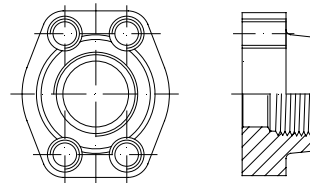
**Contra Flange SAE Encaixe Solda - Tubo Métrico
FLCFGMSOT - 3000 PSI**

Pág. 19



**Flange SAE Com Rosca NPT
FLAFS - 3000 PSI / 6000 PSI**

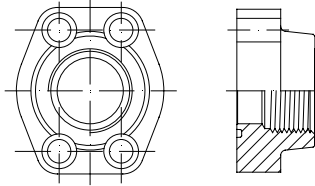
Pág. 20



**Contra Flange SAE Com Rosca NPT
FLGFS - 3000 PSI / 6000 PSI**

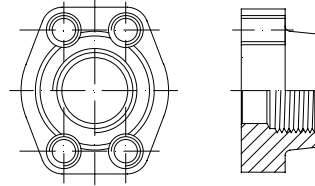
Flanges SAE J518 E ISO 6162

Pág. 21



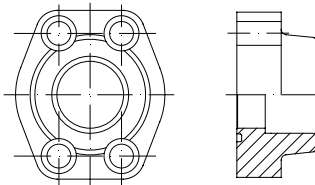
**Flange SAE Com Rosca BSP
FLAFS - 3000 PSI / 6000 PSI**

Pág. 22



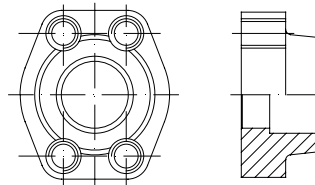
**Contra Flange SAE Com Rosca BSP
FLGFS - 3000 PSI / 6000 PSI**

Pág. 23



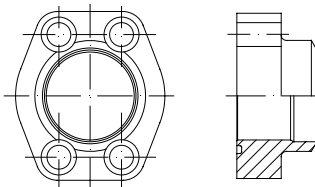
**Flange SAE Com Encaixe Solda
FLAFS - 3000 PSI / 6000 PSI**

Pág. 24



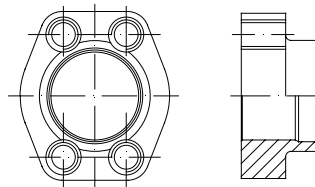
**Contra Flange SAE Encaixe Solda
FLGFS - 3000 PSI / 6000 PSI**

Pág. 25



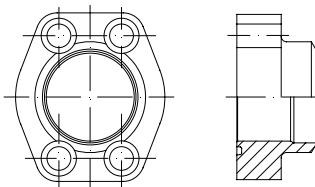
**Flange SAE Solda Topo Schedule 10
FLAFS - 3000 PSI**

Pág. 25



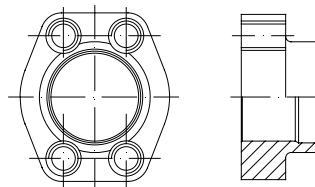
**Contra Flange SAE Solda Topo Schedule 10
FLGFS - 3000 PSI**

Pág. 26



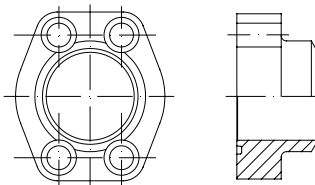
**Flange SAE Solda Topo Schedule 40
FLAFS - 3000 PSI**

Pág. 26



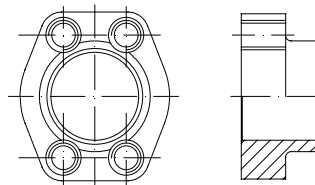
**Contra Flange SAE Solda Topo Schedule 40
FLGFS - 3000 PSI**

Pág. 27



**Flange SAE Solda Topo Schedule 80
FLAFS - 3000 PSI / 6000 PSI**

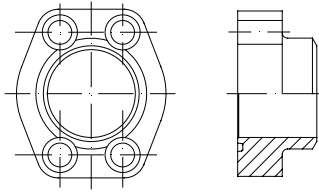
Pág. 28



**Contra Flange SAE Solda Topo Schedule 80
FLGFS - 3000 PSI / 6000 PSI**

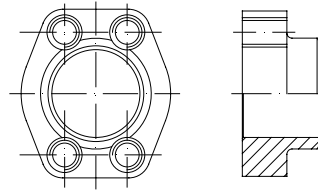
Flanges SAE J518 E ISO 6162 e Adaptadores

Pág. 29



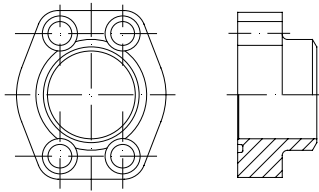
**Flange SAE Solda Topo Schedule 160
FLAFS - 6000 PSI**

Pág. 29



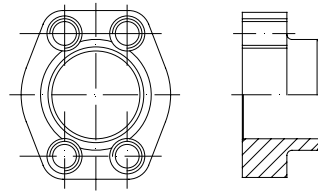
**Contra Flange SAE Solda Topo Schedule 160
FLGFS - 6000 PSI**

Pág. 30



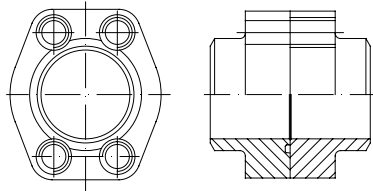
**Flange SAE Solda Topo Schedule XXS
FLAFS - 6000 PSI**

Pág. 30



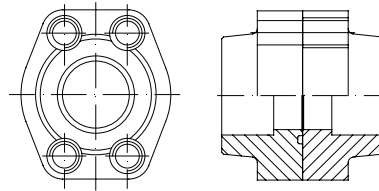
**Contra Flange SAE Solda Topo Schedule XXS
FLGFS - 6000 PSI**

Pág. 31



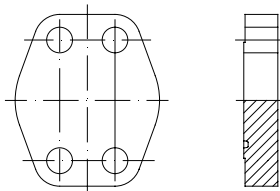
**Conjunto Flange SAE Solda Topo Schedule 10/40/80/160/XXS
FLDFS - 3000 PSI / 6000 PSI**

Pág. 32



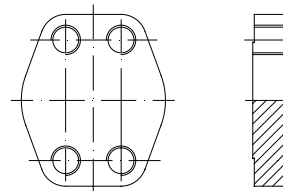
**Conjunto Flange SAE Encaixe Solda
FLDFS - 3000 PSI / 6000 PSI**

Pág. 33



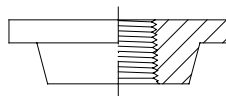
**Flange SAE Cego
FLAFC - 3000 PSI / 6000 PSI**

Pág. 34



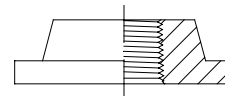
**Contra Flange SAE Cego
FLGFC - 3000 PSI / 6000 PSI**

Pág. 35



**Adaptador Flange Para Solda Com Rosca
FLAFS**

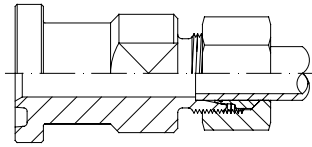
Pág. 35



**Adaptador Flange Para Solda Com Rosca - Lado Fêmea
FLAFS LF**

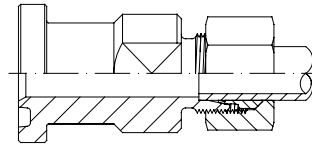
Adaptadores / Blocos ISO 6162 e Flanges 6164

Pág. 36



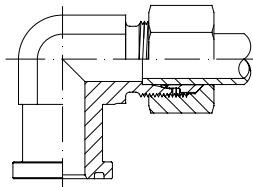
**União Macho Com Flange
FLUM XF - 3000 PSI**

Pág. 37



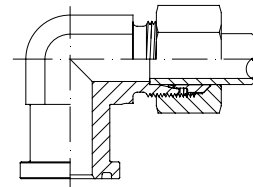
**União Macho Com Flange Reforçada
FLUM XFR - 6000 PSI**

Pág. 38



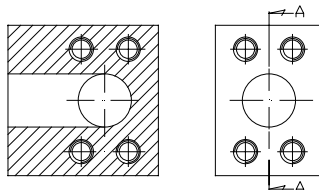
**Joelho Macho Com Flange
FLJM ..XF.. - 3000 PSI**

Pág. 39



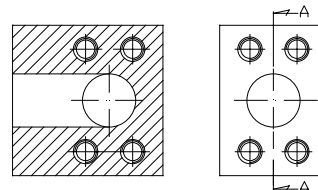
**Joelho Macho Com Flange Reforçada
FLJM ..XFR.. - 6000 PSI**

Pág. 40



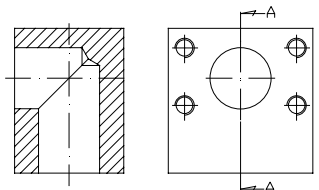
Bloco Tipo Tee 3000 PSI

Pág. 41



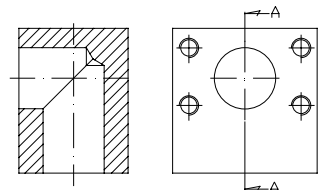
Bloco Tipo Tee 6000 PSI

Pág. 42



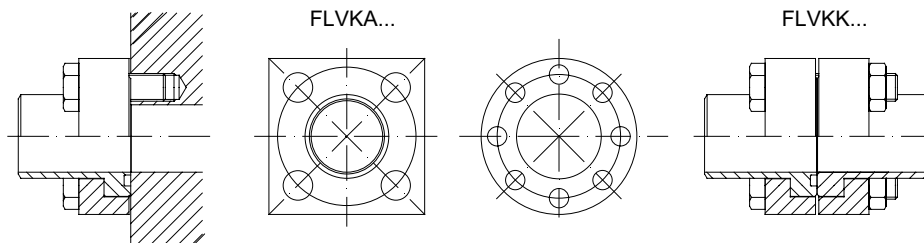
Bloco Tipo Joelho 3000 PSI

Pág. 43



Bloco Tipo Joelho 6000 PSI

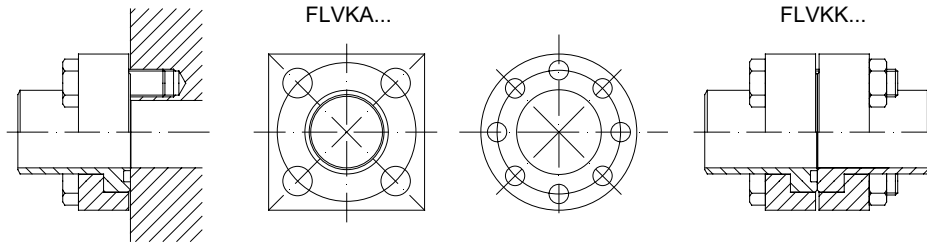
Pág. 44



**Flange Solda Topo ISO 6164
FLVKA / FLVKK - PN 160**

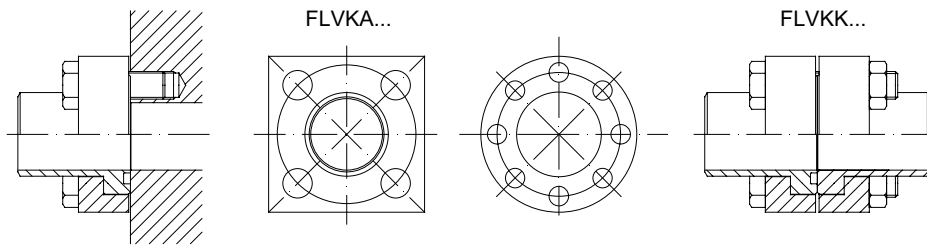
Flanges 6164, Flanges CETOP e Flanges JIS

Pág. 45



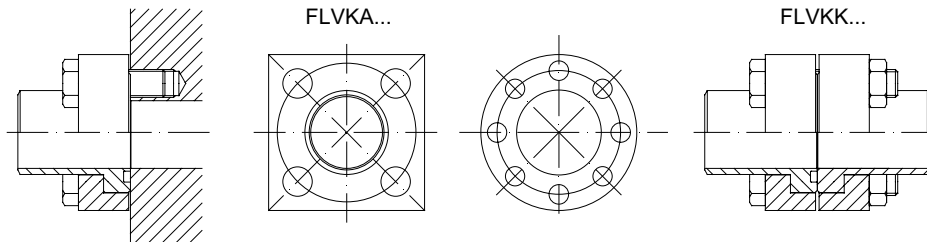
Flange Solda Topo ISO 6164
FLVKA / FLVKK - PN 250

Pág. 46



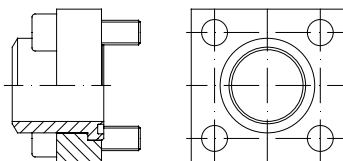
Flange Solda Topo ISO 6164
FLVKA / FLVKK - PN 315

Pág. 47



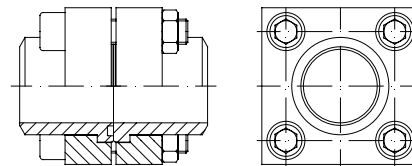
Flange Solda Topo ISO 6164
FLVKA / FLVKK - PN 400

Pág. 48



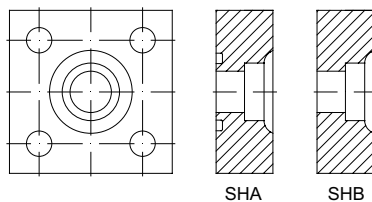
Flange CETOP Solda Topo
FLCET - PN 250 / PN 400

Pág. 49



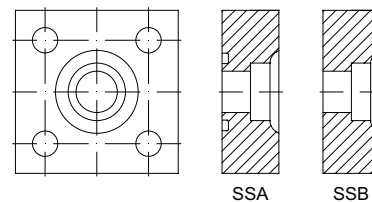
Flange CETOP Solda Topo
FLDCET - PN 250 / PN 400

Pág. 50



Flange JIS Quadrada
FG .. JIS-SHA / SHB

Pág. 50



Flange JIS Quadrada
FG .. JIS-SSA / SSB

INFORMAÇÕES TÉCNICAS

A linha de produtos FL tem seu desenvolvimento e construção baseada em anos de experiência e uma atenção especial na manutenção de um rígido padrão de qualidade.

O bom funcionamento de nossos produtos está aliado à observação das especificações inerentes a cada um deles e também aos cuidados de montagem descritos neste mesmo catálogo.

FLANGES

Padrões usados

Padrão SAE-Flanges: SAE J518 C, ISO 6162.

Padrão Flanges 4 parafusos: ISO / DIS 6164

Padrão Flanges tipos CETOP: CETOP RP 63H, ISO 6164.

Pressões

As pressões máximas de trabalho recomendadas estão indicadas em cada Item. Antes de utilizar separadamente, recomenda-se tomar conhecimento das indicações de pressão. Todas as indicações de pressões baseiam-se em uma temperatura de trabalho de - 20° Celsius até + 90° Celsius. Fora deste intervalo de temperatura as propriedades físicas dos materiais utilizados serão afetadas e a pressão máxima de trabalho recomendada será reduzida. A pressão de trabalho indicada refere-se apenas aos flanges. Para o uso de tubos, encaixes e conexões as indicações de pressão são específicas de cada fabricante.

Conexões de Tubo Flangeados

Para conexões de tubo com os nossos flanges, recomendamos tubos que seguem o seguinte padrão.

TAMANHO	TUBOS PARA DIN 2391					ANSI / ASME B36.10M & B36.19M			
	100 BAR	160 BAR	SÉRIES		400 BAR	SÉRIES			400 BAR (XXS)
			250 BAR	315 BAR		160 BAR (40S)	250 BAR (80S)	350 BAR (160S)	
1/2"	15 x 1	18 x 1,5	16 x 2	16 x 2,5	16 x 3	21,3 x 2,7	21,3 x 3,7	21,3 x 4,7	21,3 x 7,5
	18 x 1		20 x 2,5	20 x 3	20 x 3,5				
3/4"			25 x 3	25 x 3,5	25 x 4	26,7 x 2,9	26,7 x 3,9	26,7 x 5,5	26,7 x 7,8
1"	28 x 2		28 x 3	30 x 5	30 x 6	33,4 x 3,4	33,4 x 4,5	33,4 x 6,4	33,7 x 9,1
			30 x 4						
1.1/4"	35 x 2		35 x 4	38 x 6	38 x 7	42,2 x 3,6	42,2 x 4,9	42,2 x 6,4	42,4 x 9,7
			38 x 5						
1.1/2"	42 x 3		42 x 5	50 x 8	50 x 9	48,3 x 3,7	48,3 x 5,1	48,3 x 7,1	48,3 x 10,2
			50 x 6						
2"				65 x 8	65 x 10	60,3 x 3,9	60,3 x 5,5	60,3 x 8,7	60,3 x 11,1
2.1/2"				80 x 10	80 x 12,5	73,0 x 3,9	73,0 x 7,0	73,0 x 9,5	73,0 x 14,0
3"						88,9 x 5,2	88,9 x 7,6	88,9 x 11,1	88,9 x 15,2
3.1/2"						101,5 x 5,5	101,5 x 8,1	101,5 x 12,7	
4"						114,3 x 5,7	114,3 x 8,6	114,3 x 13,5	114,3 x 17,1
5"						141,3 x 6,6	141,3 x 9,5	141,3 x 15,9	141,3 x 19,0

Materiais usados

Para cada grupo de produtos o material usado está sendo indicado. Se vários materiais são mostrados, é na estimativa do fabricante qual material é usado.

Proteção de superfície

Na medida em que não existe nenhuma instrução especial em uma variedade de produtos, todos os flanges estão sendo entregues em aço blank com fluido de proteção contra ferrugem.

Kits de flange

Sempre que exigido, todas as conexões de flanges podem ser fornecidas com o conjunto de parafuso e O-ring. A designação para ordem é mostrado em cada grupo de produtos como uma amostra.

Parafusos

PARAFUSOS USADOS		
Flanges tipo SAE	Parafusos Métricos	DIN 912 Classe 12.9 Oleado
	Parafusos UNC	ASA B 18.3 Oleado
Flanges quadradas	Parafusos Métricos	DIN 912 Classe 12.9 Oleado
Flanges tipo CETOP	Parafusos Métricos	DIN 912 Classe 12.9 Oleado

Vedação

Todas as conexões de flange neste catálogo são para vedações com o O-ring. Nossos O-rings são fornecidos nos seguintes materiais:

- Buna 90 shore (padrão)
- Viton 70 shore (opção)

Para todos os flanges tipo SAE e Cetop, as dimensões do o'ring serão de acordo com a tabela abaixo. Quando o O-ring for diferente dessas dimensões, o Item mostrará a dimensão específica correta.

Dimensões de O-ring Para Flanges Tipo SAE e Cetop

TAMANHO FLANGE POL.	I.D	W
3/8"	17,1	2,6
1/2"	18,7	3,5
3/4"	25,0	3,5
1"	32,9	3,5
1.1/4"	37,7	3,5
1.1/2"	47,2	3,5
2"	56,8	3,5
2.1/2"	69,5	3,5
3"	85,3	3,5
3.1/2"	98,0	3,5
4"	110,7	3,5
5"	136,1	3,5

Montagem de flanges

- Adaptadores Flanges tipo SAE
- Flanges 4 Parafusos tipo SAE
- Flanges Quadradas tipo CETOP



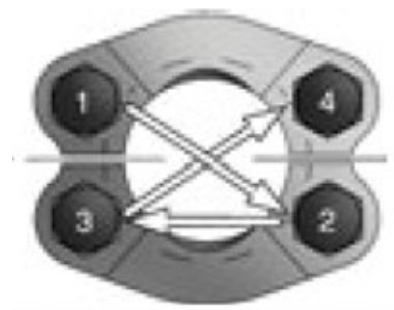
Passo 1

- Certifique-se que a superfície de vedação esteja livre de rebarbas, cortes, arranhões ou qualquer contaminação.
- Lubrifique o O-ring com fluido do sistema ou lubrificante compatível.



Passo 3

- Aperte os parafusos.
- O aperto dos parafusos deverá ser em uma sequência diagonal conforme figura abaixo.



Passo 2

- Posicione a flange e contra flange.
- Coloque as arruelas de pressão nos parafusos e o parafuso através da contra flange.



Passo 4

- Aperte os parafusos conforme a imagem.



Série 3000 PSI (Código 61) torque de rosca recomendado para flange

TRAÇO TAMANHO	FLANGE TAMANHO	ROSCA POLEGADA (J518)	TORQUE (Nm + 10%)	ROSCA MÉTRICA (ISO 6162)	TORQUE (Nm + 10%)
8	1/2"	5/16-18	17 ± 2	M8	25
12	3/4"	3/8-16	25 ± 4,5	M10	49
16	1"	3/8-16	31 ± 4,5	M10	49
20	1.1/4"	7/16-14	41 ± 5	M12	85
24	1.1/2"	1/2-13	52 ± 6	M12	85
32	2"	1/2-13	60 ± 6	M12	135
40	2.1/2"	1/2-13	85 ± 9	M12	95
48	3"	5/8-11	144 ± 15	M16	220
56	3.1/2"	5/8-11	125 ± 8	M16	220
64	4"	5/8-11	125 ± 8	M16	220
80	5"	5/8-11	125 ± 8	M16	220

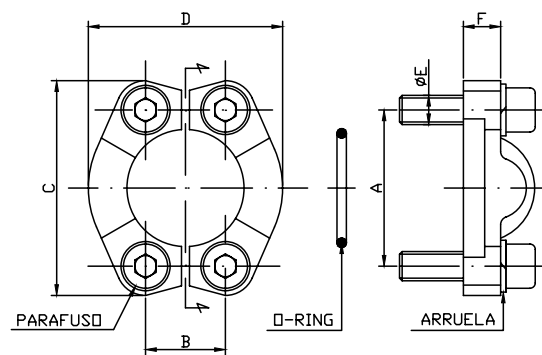
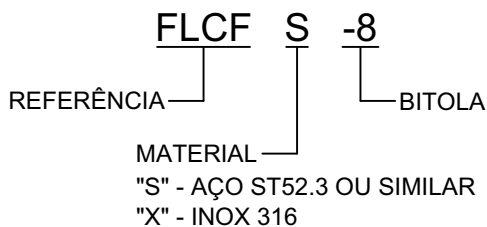
Série 6000 PSI (Código 62) torque de rosca recomendado para flange

TRAÇO TAMANHO	FLANGE TAMANHO	ROSCA POLEGADA (J518)	TORQUE (Nm + 10%)	ROSCA MÉTRICA (ISO 6162)	TORQUE (Nm + 10%)
8	1/2"	5/16-18	17 ± 2	M8	25
12	3/4"	3/8-16	30 ± 4,5	M10	49
16	1"	7/16-14	46 ± 4,5	M12	85
20	1.1/4"	1/2-13	69 ± 6	M14	135
24	1.1/2"	5/8-11	125 ± 8	M16	210
32	2"	3/4-10	208 ± 20	M20	425

*Não atende a especificação ISO 6162

FLCF.. Conjunto Flange SAE BI Partida J518C 3000 PSI - Cód. 61

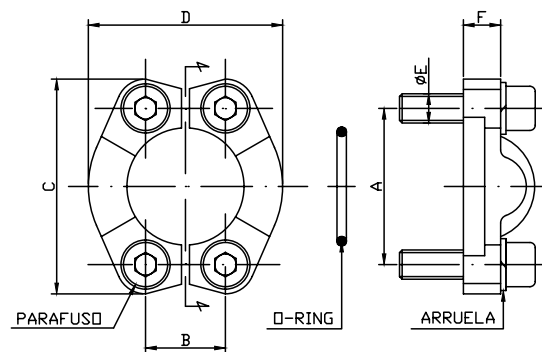
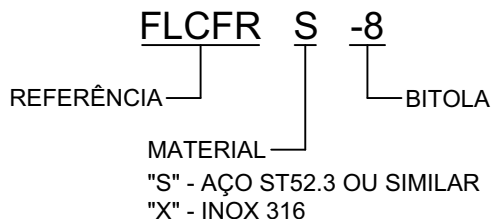
EX. DE CODIFICAÇÃO



MÁX PRESSÃO (BAR)	MEDIDA NOMINAL DA FLANGE (POL.)	REFERÊNCIA	A	B	C	D	ØE	F	PARAFUSO UNC	PARAFUSO MÉTRICO	O'RING
350	1/2"	FLCFS-8	38,1	17,5	54	45,6	8,7	13	5/16X1.1/4	M8X30	FL2210B
350	3/4"	FLCFS-12	47,6	22,2	65	51,8	10,7	14	3/8X1.1/4	M10X30	FL2214B
315	1"	FLCFS-16	52,4	26,2	70	58,4	10,7	16	3/8X1.1/4	M10X30	FL2219B
250	1.1/4"	FLCFS-20	58,7	30,2	79	72,6	12,0	16	7/16X1.1/4	M10X30	FL2222B
200	1.1/2"	FLCFS-24	69,9	35,7	93	82,2	13,5	16	1/2X1.1/2	M12X35	FL2225B
160	2"	FLCFS-32	77,8	42,8	102	96,4	13,5	16	1/2X1.1/2	M12X35	FL2228B
160	2.1/2"	FLCFS-40	88,9	50,8	114	108,2	13,5	19	1/2X1.1/2	M12X40	FL2232B
160	3"	FLCFS-48	106,4	62	134	130,6	17	22	5/8X2	M16X50	FL2237B
35	3.1/2"	FLCFS-56	120,6	69,9	152	139	17	22	5/8X2	M16X50	FL2241B
35	4"	FLCFS-64	130,2	77,8	162	152	17	25	5/8X2	M16X50	FL2245B
35	5"	FLCFS-80	152,4	92,1	184	180	17	28	5/8X2	M16X55	FL2253B

FLCFR.. Conjunto Flange SAE Reforçada J518C 6000 PSI - Cód. 62

EX. DE CODIFICAÇÃO



MÁX PRESSÃO (BAR)	MEDIDA NOMINAL DA FLANGE (POL.)	REFERÊNCIA	A	B	C	D	ØE	F	PARAFUSO UNC	PARAFUSO MÉTRICO	O'RING
400	1/2"	FLCFRS-8	40,5	18,3	56	47,2	8,7	16	5/16X1.1/4	M8X30	FL2210B
	3/4"	FLCFRS-12	50,8	23,8	71	60,0	10,7	19	3/8X1.1/2	M10X35	FL2214B
	1"	FLCFRS-16	57,2	27,8	81	69,6	13	24	3/8X1.1/2	M12X45	FL2219B
	1.1/4"	FLCFRS-20	66,7	31,7	95	77,2	14,7	27	7/16X1.1/4	M14X45	FL2222B
	1.1/2"	FLCFRS-24	79,4	36,5	113	95,0	17	30	5/8X2	M16X55	FL2225B
	2"	FLCFRS-32	96,8	44,5	133	114,0	21	37	3/4X2.1/2	M20X70	FL2228B

1 - Fornecimento de flanges com arruelas, o'rings e parafusos com rosca Métrica, acrescentar o sufixo "PM" no final do código

Ex: FLCFS-12 PM - FLCFRS-12 PM

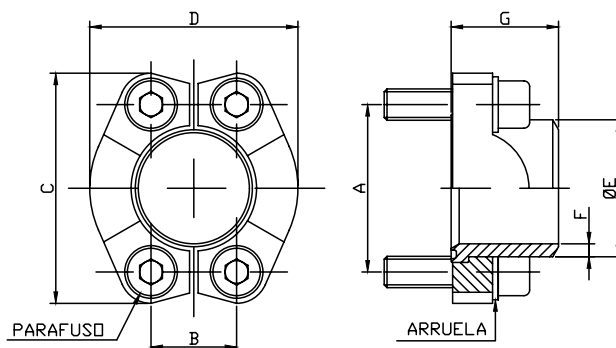
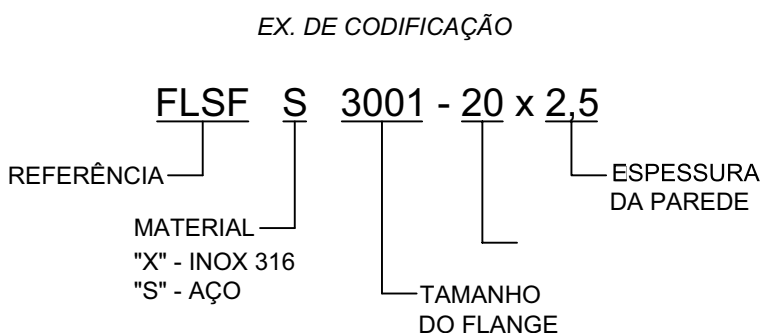
2 - Fornecimento de flanges com arruelas, o'rings e parafusos com rosca UNC, acrescentar o sufixo "PU" no final do código

Ex: FLCFS-12 PU - FLCFRS-12 PU

3 - Fornecimento de flanges com O'ring em VITON acrescentar o sufixo "AT" no final do código

Ex: FLCFS-12 PM-AT - FLCFRS-12 PM-AT FLCFS-12 PU-AT - FLCFRS-12 PU-AT

FLSF.. Pescoço Para Solda Flange 3000 PSI - Cód. 61



MÁX PRESSÃO (BAR)	MEDIDA NOMINAL DA FLANGE (POL.)	REFERÊNCIA	EXF	A	B	C	D	G
350	1/2"	FLSFS 3001	16X2 - 20X2,5 21,3X2,9 - 21,3X3,8 21,3X4,7	38,1	17,5	54	45,6	41
350	3/4"	FLSFS 3002	25X3 - 26,9X3,6 26,9X3,9	47,6	22,2	65	51,8	50
320	1"	FLSFS 3003	25X3 - 28X3 - 30X3 30X4 - 33,7X4,5 - 38X4 - 38X5	52,4	26,2	70	58,4	50
280	1.1/4"	FLSFS 3004	25X3 - 30X3 - 38X3 38X4 - 42,4X3,6 42,4X4,5	58,7	30,2	79	72,6	55
210	1.1/2"	FLSFS 3005	38X4 - 42X3 - 42X5 48,3X2,6 - 48,3X3,6 48,3X5	69,9	35,7	93	82,2	57
210	2"	FLSFS 3006	48,3X5 - 55X5 60,3X2,9 - 60,3X3,9 60,3X5	77,8	42,8	102	96,4	57
175	2.1/2"	FLSFS 3007	65X6 - 70X7,5 76,1X5,5 - 76,1X7,1	88,9	50,8	114	108,2	58
160	3"	FLSFS 3008	80X6 - 88,9X3,2 88,9X3,9 88,9X7 - 88,9X8	106,4	62	134	130,6	58
35	3.1/2"	FLSFS 3009	100X6 - 88,9X3,6 88,9X8	120,6	69,9	152	139	60
35	4"	FLSFS 3010	110X6 - 114,3X3,6 114,3X6,02 - 114,3X8,8	130,2	77,8	162	152	60
35	5"	FLSFS 3011	133X6,5 - 139,7X4 139,7X10	152,4	92,1	184	180	60

1 - Fornecimento do Pescoço com flange Bi Partida, arruelas, o'rings e parafusos com rosca Métrica, acrescentar "PM" ao código no campo referência

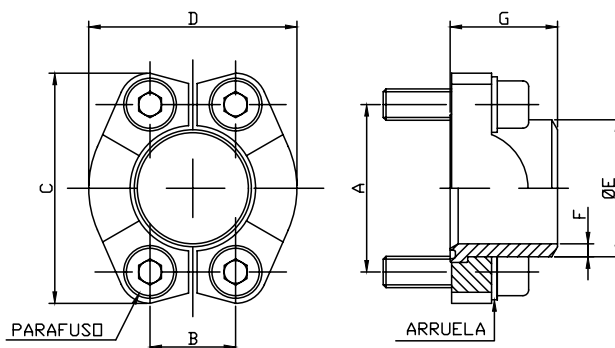
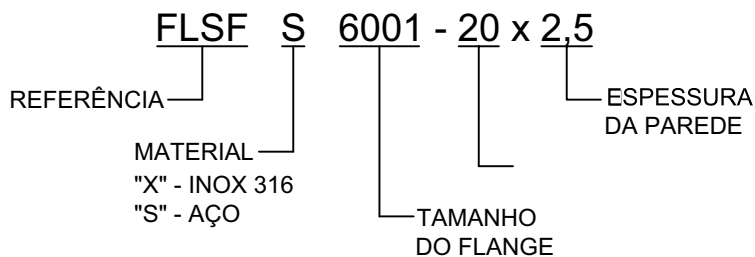
Ex: FLSFS 3001-20X20,5 PM

2 - Fornecimento do Pescoço com flange Bi Partida, arruelas, o'rings e parafusos com rosca UNC, acrescentar "PU" ao código no campo referência.

Ex: FLSFS 3001-20X20,5 PU

FLSF.. Pescoço Para Solda Flange 6000 PSI - Cód. 62

EX. DE CODIFICAÇÃO



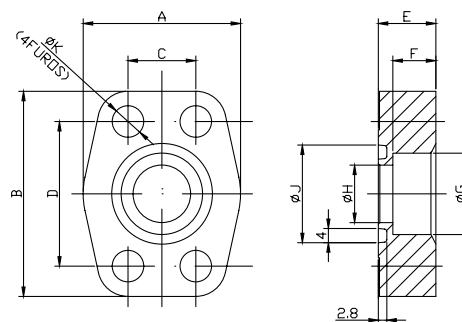
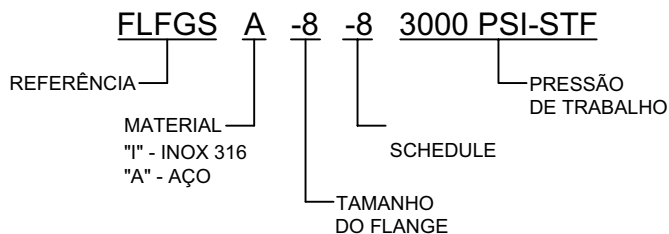
MÁX PRESSÃO (BAR)	MEDIDA NOMINAL DA FLANGE (POL.)	REFERÊNCIA	EXF	A	B	C	D	G
420	1/2"	FLSFS 6001	16X2 - 20X2,5 21,3X3,8 - 21,3X4,5	40,5	18,3	56	47,2	34
	3/4"	FLSFS 6002	16X2 - 20X2,5 - 25X3 - 25X3,5 25X4 - 26,9X5,6	50,8	23,8	71	60,0	38
	1"	FLSFS 6003	25X3 - 30X4 33,7X6,3 - 33,7x7,1 38X4 - 38X5	57,2	27,8	81	69,6	40
	1.1/4"	FLSFS 6004	25X3 - 30X4 - 38X4 38X5 - 38X6 42,4X6,3	66,7	31,7	95	77,2	45
	1.1/2"	FLSFS 6005	38X5 - 48,3X5 48,3X6,3 - 48,3X7,1 48,3X8,8	79,4	36,5	113	95,0	50
	2"	FLSFS 6006	48,3X6,3 - 60,3X6,3 60,3X7,5 - 60,3X8 60,3X8,75	96,8	44,5	133	114,0	58
	2.1/2"	FLSFS 6007	76,1X8 - 76,1X10 76,1X12,5 - 88,9X10 88,9X14,2	123,8	58,8	180	150,2	75
	3"	FLSFS 6008	88,9X10 - 88,9X11,1 88,9X14,2 - 114,3X11	152,4	71,6	215	198,2	80

1 - Fornecimento do Pescoço com flange Bi Partida, arruelas, o'rings e parafusos com rosca Métrica, acrescentar "PM" ao código no campo referência
 Ex: **FLSFS 6002-20X20,5 PM**

2 - Fornecimento do Pescoço com flange Bi Partida, arruelas, o'rings e parafusos com rosca UNC, acrescentar "PU" ao código no campo referência
 Ex: **FLSFS 6002-20X20,5 PU**

FLFGS .. Flange SAE Encaixe Solda 3000 PSI - Tubo Schedule

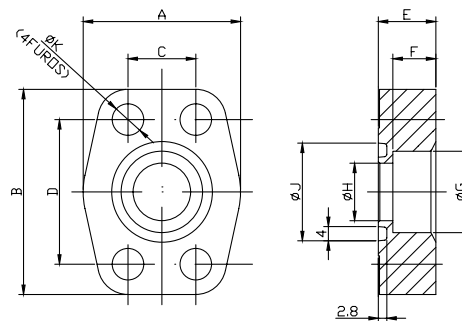
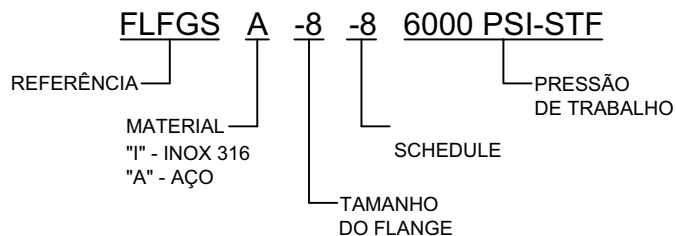
EX. DE CODIFICAÇÃO



MÁX PRESSÃO (BAR)	MEDIDA NOMINAL DA FLANGE (POL.)	TRAÇO	REFERÊNCIA	A	B	C	D	E	F	ØG	ØH	ØJ	ØK
210	1/2"	-8	FLFGSA-8-8 3000 PSI-STF	46	54	17,5	38,1	19	14	21,7	13	25,4	8,7
	3/4"	-12	FLFGSA-12-12 3000 PSI-STF	52	65	22,2	47,6	19	14	27	19	31,8	10,3
	1"	-16	FLFGSA-16-16 3000 PSI-STF	59	70	26,2	52,3	22,2	16	33,7	25,5	39,7	10,3
	1.1/4"	-20	FLFGSA-20-20 3000 PSI-STF	73	79	30,2	58,7	23,8	17,5	42,5	32	44,5	11,9
	1.1/2"	-24	FLFGSA-24-24 3000 PSI-STF	83	94	35,7	69,8	30,2	19	48,8	38	53,8	13,5
	2"	-32	FLFGSA-32-32 3000 PSI-STF	97	102	42,9	77,8	34,9	22	61,1	51	63,3	13,5
	3"	-40	FLFGSA-40-40 3000 PSI-STF	109	114	50,8	88,9	44,4	25,5	73,8	63,5	76,1	13,5
4"	-48	FLFGSA-48-48 3000 PSI-STF	131	131	61,9	106,4	54	32	90,1	76	91,9	16,7	

FLFGS .. Flange SAE Para Encaixe Solda 6000 PSI - Tubo Schedule

EX. DE CODIFICAÇÃO



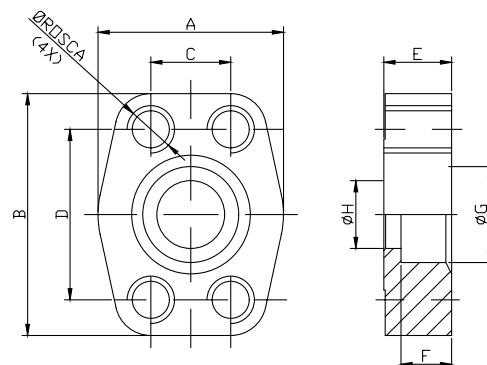
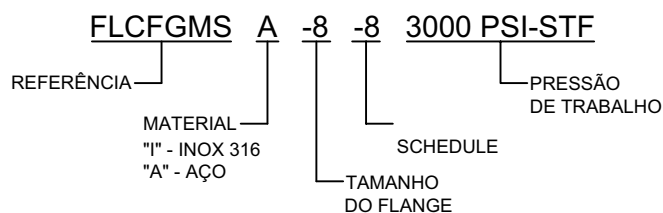
MÁX PRESSÃO (BAR)	MEDIDA NOMINAL DA FLANGE (POL.)	TRAÇO	REFERÊNCIA	A	B	C	D	E	F	ØG	ØH	ØJ	ØK
400	1/2"	-8	FLFGSA-8-8 6000 PSI-STF	48	56	18,2	40,5	22	14	21,7	13	25,4	8,7
	3/4"	-12	FLFGSA-12-12 6000 PSI-STF	60	71	23,8	50,8	31,8	14	27	19	31,8	10,3
	1"	-16	FLFGSA-16-16 6000 PSI-STF	70	81	27,8	57,1	38,1	16	33,7	25,5	39,7	11,9
	1.1/4"	-20	FLFGSA-20-20 6000 PSI-STF	78	95	31,8	66,7	38,1	17,5	42,5	32	44,5	13,5
	1.1/2"	-24	FLFGSA-24-24 6000 PSI-STF	95	113	36,5	79,4	44,4	19	48,8	38	53,8	16,7
	2"	-32	FLFGSA-32-32 6000 PSI-STF	114	133	44,5	96,8	44,4	22	61,1	51	63,3	19,8
	2.1/2"	-40	FLFGSA-40-40 6000 PSI-STF	149	174	58,7	123,8	52	25,5	73,8	63,5	76,1	23
3"	-48	FLFGSA-48-48 6000 PSI-STF	178	216	71,4	152,4	66,5	32	90,1	76	91,9	29,4	

1 - Fornecimento de flanges com arruelas, o'rings e parafusos com rosca Métrica, acrescentar as letras "M" e "P" ao código no campo referência
 Ex: **FLFGMSA-8-8 3000 PSI-STF P**

2 - Fornecimento de flanges com arruelas, o'rings e parafusos com rosca UNC, acrescentar as letras "U" e "P" ao código no campo referência
 Ex: **FLFGUSA-8-8 3000 PSI-STF P**

FLCFGMS .. Contra Flange SAE Encaixe Solda 3000 PSI - Tubo Schedule

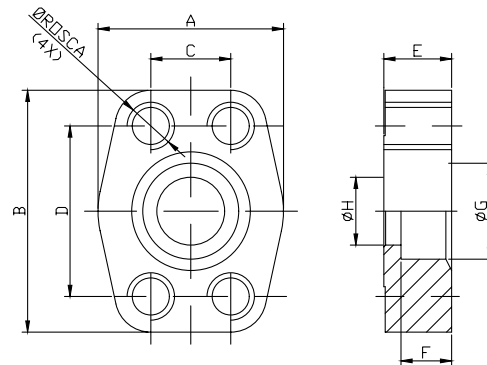
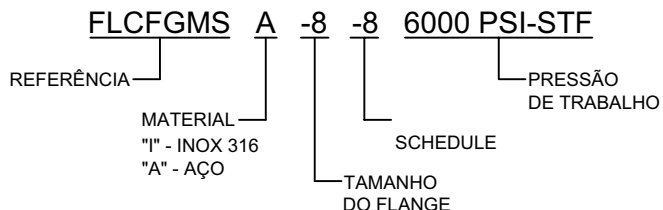
EX. DE CODIFICAÇÃO



MÁX PRESSÃO (BAR)	MEDIDA NOMINAL DA FLANGE (POL.)	TRAÇO	REFERÊNCIA	A	B	C	D	E	F	ØG	ØH	ROSCA MÉTRICA	ROSCA UNC
210	1/2"	-8	FLCFGMSA-8-8 3000 PSI-STF	46	54	17,5	38,1	19	14	21,7	13	M8	5/16
	3/4"	-12	FLCFGMSA-12-12 3000 PSI-STF	52	65	22,2	47,6	19	14	27	19	M10	3/8
	1"	-16	FLCFGMSA-16-16 3000 PSI-STF	59	70	26,2	52,3	22,2	16	33,7	25,5	M10	3/8
	1.1/4"	-20	FLCFGMSA-20-20 3000 PSI-STF	73	79	30,2	58,7	23,8	17,5	42,5	32	M10	7/16
	1.1/2"	-24	FLCFGMSA-24-24 3000 PSI-STF	83	94	35,7	69,8	30,2	19	48,8	38	M12	1/2
	2"	-32	FLCFGMSA-32-32 3000 PSI-STF	97	102	42,9	77,8	34,9	22	61,1	51	M12	1/2
	3"	-40	FLCFGMSA-40-40 3000 PSI-STF	109	114	50,8	88,9	44,4	25,5	73,8	63,5	M16	1/2
4"	-48	FLCFGMSA-48-48 3000 PSI-STF	131	131	61,9	106,4	54	32	90,1	76	M16	5/8	

FLCFGMS .. Contra Flange SAE Encaixe Solda 6000 PSI - Tubo Schedule

EX. DE CODIFICAÇÃO



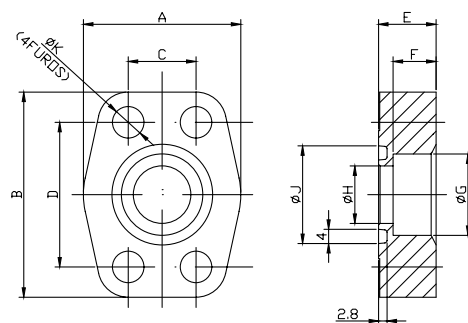
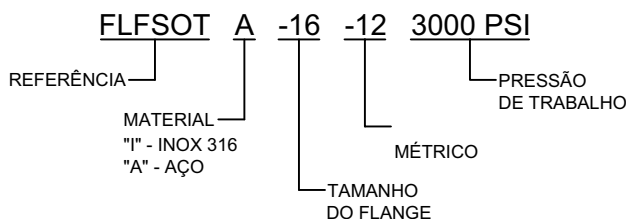
MÁX PRESSÃO (BAR)	MEDIDA NOMINAL DA FLANGE (POL.)	TRAÇO	REFERÊNCIA	A	B	C	D	E	F	ØG	ØH	ROSCA MÉTRICA	ROSCA UNC
400	1/2"	-8	FLCFGMSA-8-8 6000 PSI-STF	48	56	18,2	40,5	22	14	21,7	13	M8	5/16
	3/4"	-12	FLCFGMSA-12-12 6000 PSI-STF	60	71	23,8	50,8	31,8	14	27	19	M10	3/8
	1"	-16	FLCFGMSA-16-16 6000 PSI-STF	70	81	27,8	57,1	38,1	16	33,7	25,5	M12	7/6
	1.1/4"	-20	FLCFGMSA-20-20 6000 PSI-STF	78	95	31,8	66,7	38,1	17,5	42,5	32	M14	1/2
	1.1/2"	-24	FLCFGMSA-24-24 6000 PSI-STF	95	113	36,5	79,4	44,4	19	48,8	38	M16	5/8
	2"	-32	FLCFGMSA-32-32 6000 PSI-STF	114	133	44,5	96,8	44,4	22	61,1	51	M20	3/4
	2.1/2"	-40	FLCFGMSA-40-40 6000 PSI-STF	149	174	58,7	123,8	52	25,5	73,8	63,5	M22	7/8
3"	-48	FLCFGMSA-48-48 6000 PSI-STF	178	216	71,4	152,4	66,5	32	90,1	76	-	1.1/8	

1 - Fornecimento de contra flanges com rosca UNC, substituir a letra "M" pela letra "U" no campo referência

Ex: FLCFGUSA-8-8 3000 PSI-STF

FLFSOT .. Flange SAE Encaixe Solda 3000 PSI - Tubo Métrico

EX. DE CODIFICAÇÃO



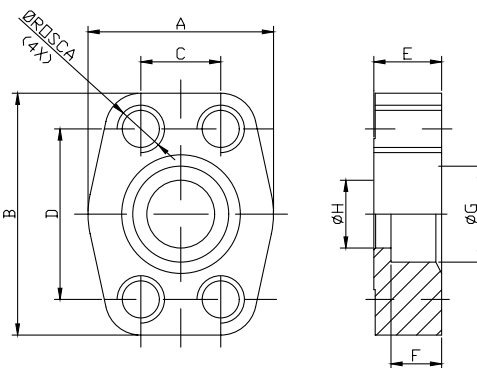
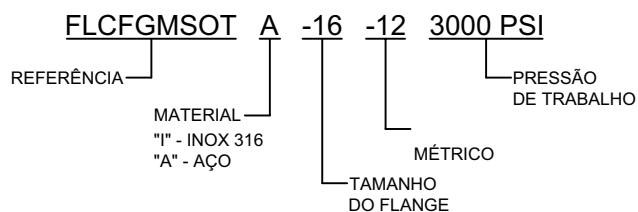
MÁX PRESSÃO (BAR)	MEDIDA NOMINAL DA FLANGE (POL.)	TRAÇO	REFERÊNCIA	A	B	C	D	E	F	ØG	ØH	ØJ	ØK
210	1"x3/4"	-16-12	FLFSOTA-16-12 3000 PSI	55	68,6	22,4	47,8	19,0	14,2	25,9	19,0	31,75	10,4
	1.1/4"x1"	-20-16	FLFSOTA-20-16 3000 PSI	62	73,4	26,2	52,3	22,4	16	32,2	25,4	39,62	10,4
	1.1/4"x1.1/4"	-20-20	FLFSOTA-20-20 3000 PSI	62	73,4	30,2	58,7	23,9	17,5	32,2	28,0	44,45	11,9
	1.1/2"x1.1/4"	-24-20	FLFSOTA-24-20 3000 PSI	76	81,7	30,2	58,7	23,9	17,5	38,6	31,8	44,45	11,9

1 - Fornecimento de flanges com arruelas, o'rings e parafusos com rosca Métrica, acrescentar o sufixo "PM" ao código no campo referência
Ex: **FLFSOTA-16-12 3000 PSI PM**

2 - Fornecimento de flanges com arruelas, o'rings e parafusos com rosca UNC, acrescentar o sufixo "PU" ao código no campo referência
Ex: **FLFSOTA-16-12 3000 PSI PU**

FLCFGMSOT .. Contra Flange SAE Encaixe Solda 3000 PSI - Tubo Métrico

EX. DE CODIFICAÇÃO

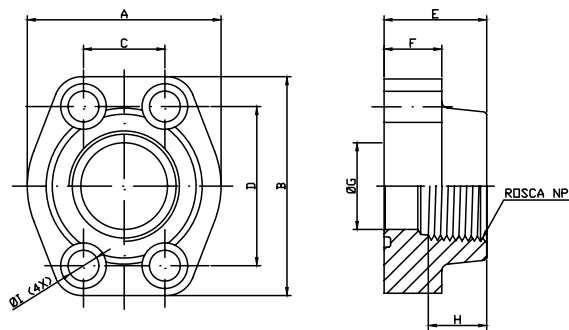
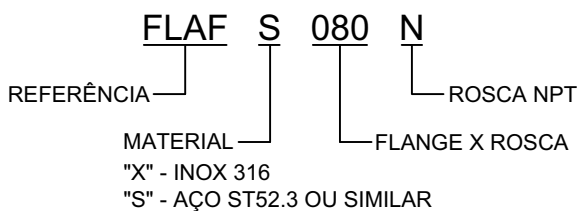


MÁX PRESSÃO (BAR)	MEDIDA NOMINAL DA FLANGE (POL.)	TRAÇO	REFERÊNCIA	A	B	C	D	E	F	ØG	ØH	ROSCA MÉTRICA	ROSCA UNC
210	1"x3/4"	-16-12	FLCFGMSOTA-16-12 3000 PSI	46	54	17,5	38,1	19	14	21,7	13	M10	5/16
	1.1/4"x1"	-20-16	FLCFGMSOTA-20-16 3000 PSI	52	65	22,2	47,6	19	14	27	19	M10	3/8
	1.1/4"x1.1/4"	-20-20	FLCFGMSOTA-20-20 3000 PSI	59	70	26,2	52,3	22,2	16	33,7	25,5	M10	3/8
	1.1/2"x1.1/4"	-24-20	FLCFGMSOTA-24-20 3000 PSI	73	79	30,2	58,7	23,8	17,5	42,5	32	M12	7/16

1 - Fornecimento de contra flanges com rosca UNC, substituir a letra "M" pela letra "U" no campo referência
Ex: **FLCFGUSOTA-16-12 3000 PSI**

FLAFS .. N Flange SAE Com Pescoço Rosca NPT 3000 PSI - Cód. 61

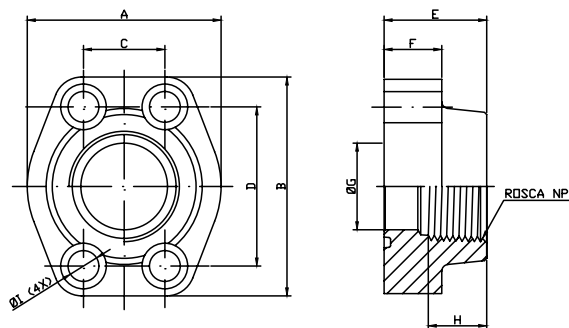
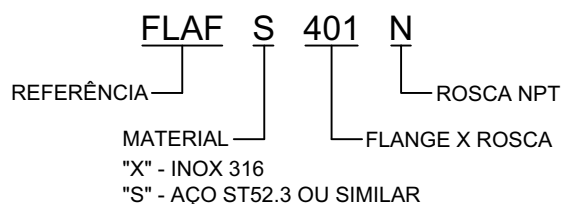
EX. DE CODIFICAÇÃO



MÁX PRESSÃO (BAR)	MEDIDA NOMINAL DA FLANGE (POL.)	REFERÊNCIA	ROSCA NPT	A	B	C	D	E	F	ØG	H	ØI	PARAFUSO MÉTRICO	PARAFUSO UNC
350	1/2"	FLAFS-080-N	1/2"	46	54	17,5	38,1	36	16	13	19	9	M8X30	5/16X1.1/4
350	3/4"	FLAFS-100-N	3/4"	50	65	22,2	47,6	36	18	19	19	11	M10X35	3/8X1.1/2
315	1"	FLAFS-102-N	1"	55	70	26,2	52,4	38	18	25	22	11	M10X35	3/8X1.1/2
250	1.1/4"	FLAFS-104-N	1.1/4"	68	79	30,2	58,7	41	21	32	22	11,5	M10X40	7/16X1.1/2
200	1.1/2"	FLAFS-106-N	1.1/2"	78	93	35,7	69,8	45	25	38	24	13,5	M12X45	1/2X1.3/4
200	2"	FLAFS-108-N	2"	90	102	42,9	77,7	45	25	51	30	13,5	M12X45	1/2X1.3/4
160	2.1/2"	FLAFS-110-N	2.1/2"	105	114	50,8	88,9	50	25	63	30	13,5	M12X45	1/2X1.3/4
138	3"	FLAFS-112-N	3"	124	134	61,9	106,4	50	27	73	34	17,5	M16X50	5/8X2
35	3.1/2"	FLAFS-114-N	3.1/2"	136	152	69,8	120,6	48	27	89	34	17,5	M16X50	5/8X2
35	4"	FLAFS-116-N	4"	146	162	77,8	130,2	48	27	99	34	17,5	M16X50	5/8X2

FLAFS .. N Flange SAE Com Pescoço Rosca NPT 6000 PSI - Cód. 62

EX. DE CODIFICAÇÃO



MÁX PRESSÃO (BAR)	MEDIDA NOMINAL DA FLANGE (POL.)	REFERÊNCIA	ROSCA NPT	A	B	C	D	E	F	ØG	H	ØI	PARAFUSO MÉTRICO	PARAFUSO UNC
400	1/2"	FLAFS-401-N	1/2"	46	54	18,2	40,5	36	16	13	19	9	M8X30	5/16X1.1/4
	3/4"	FLAFS-402-N	3/4"	55	71	23,8	50,8	35	21	19	22	11	M10X35	3/8X1.1/2
	1"	FLAFS-403-N	1"	65	81	27,8	57,1	42	25	25	24	13	M12X45	7/16X1.3/4
	1.1/4"	FLAFS-404-N	1.1/4"	78	95	31,7	66,7	45	27	32	25	15	M14X45	1/2X1.3/4
	1.1/2"	FLAFS-405-N	1.1/2"	94	112	36,5	79,4	50	30	38	28	17	M16X50	5/8X2
	2"	FLAFS-406-N	2"	114	134	44,5	96,9	65	37	51	30	21	M20X65	3/4X2.1/2

1 - Fornecimento de flanges com arruelas, o'rings e parafusos com rosca Métrica, acrescentar "PM" ao código no campo referência

Ex: **FLAFS-102-N PM**

2 - Fornecimento de flanges com arruelas, o'rings e parafusos com rosca UNC, acrescentar "PU" ao código no campo referência

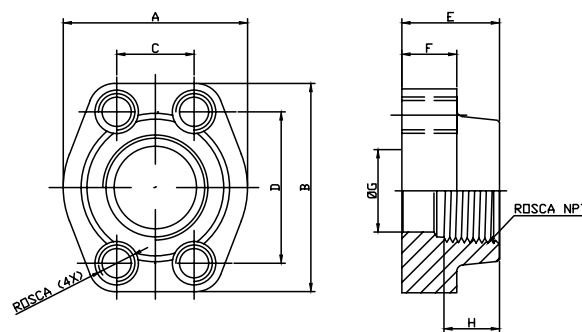
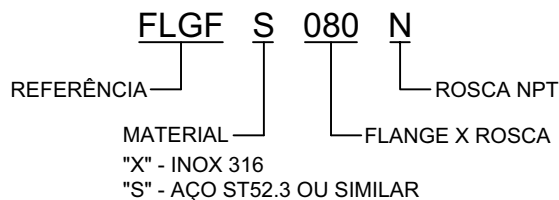
Ex: **FLAFS-102-N PU**

3 - Fornecimento de flanges com anel o'ring, acrescentar a letra "O" no final do código

Ex: **FLAFS-102-N+O**

FLGFS .. N Contra Flange SAE Com Pescoço Rosca NPT 3000 PSI - Cód. 61

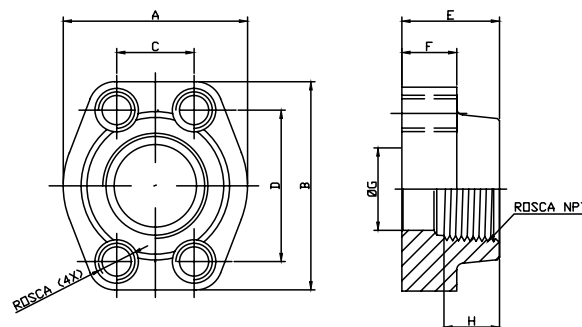
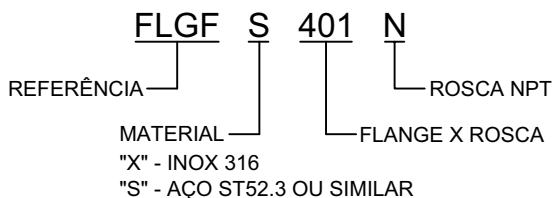
EX. DE CODIFICAÇÃO



MÁX PRESSÃO (BAR)	MEDIDA NOMINAL DA FLANGE (POL.)	REFERÊNCIA	ROSCA NPT	A	B	C	D	E	F	ØG	H	ROSCA MÉTRICA	ROSCA UNC
350	1/2"	FLGFS-080-N	1/2"	46	54	17,5	38,1	36	16	16	19	M8	5/16
350	3/4"	FLGFS-100-N	3/4"	50	65	22,2	47,6	36	18	18	19	M10	3/8
315	1"	FLGFS-102-N	1"	55	70	26,2	52,4	38	18	18	22	M10	3/8
250	1.1/4"	FLGFS-104-N	1.1/4"	68	79	30,2	58,7	41	21	21	22	M10	7/16
200	1.1/2"	FLGFS-106-N	1.1/2"	78	93	35,7	69,8	45	25	25	24	M12	1/2
200	2"	FLGFS-108-N	2"	90	102	42,9	77,7	45	25	25	30	M12	1/2
160	2.1/2"	FLGFS-110-N	2.1/2"	105	114	50,8	88,9	50	25	25	30	M12	1/2
138	3"	FLGFS-112-N	3"	124	134	61,9	106,4	50	27	27	34	M16	5/8
35	3.1/2"	FLGFS-114-N	3.1/2"	136	152	69,8	120,6	48	27	27	34	M16	5/8
35	4"	FLGFS-116-N	4"	146	162	77,8	130,2	48	27	27	34	M16	5/8

FLGFS .. N Contra Flange SAE Com Pescoço Rosca NPT 6000 PSI - Cód. 62

EX. DE CODIFICAÇÃO



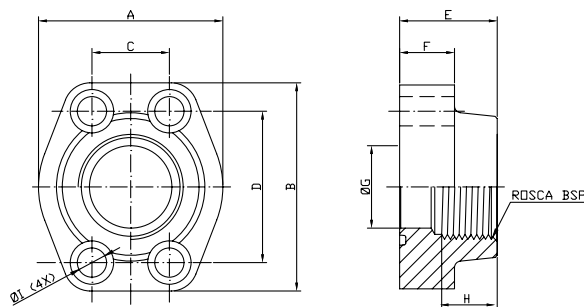
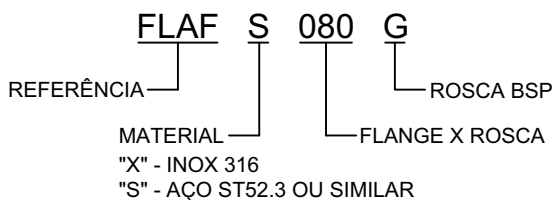
MÁX PRESSÃO (BAR)	MEDIDA NOMINAL DA FLANGE (POL.)	REFERÊNCIA	ROSCA NPT	A	B	C	D	E	F	ØG	H	ROSCA MÉTRICA	ROSCA UNC
400	1/2"	FLGFS-401-N	1/2"	46	54	18,2	40,5	36	16	13	19	M8	5/16
	3/4"	FLGFS-402-N	3/4"	55	71	23,8	50,8	35	21	19	22	M10	3/8
	1"	FLGFS-403-N	1"	65	81	27,8	57,1	42	25	25	24	M12	7/16
	1.1/4"	FLGFS-404-N	1.1/4"	78	95	31,7	66,7	45	27	32	25	M14	1/2
	1.1/2"	FLGFS-405-N	1.1/2"	94	112	36,5	79,4	50	30	38	28	M16	5/8
	2"	FLGFS-406-N	2"	114	134	44,5	96,9	65	37	51	30	M20	3/4

1 - Fornecimento de contra flange com arruelas, o' rings e parafusos com rosca Métrica, acrescentar "PM" ao código no campo referência
 Ex: **FLGFS-102-N PM**

2 - Fornecimento de contra flange com arruelas, o' rings e parafusos com rosca UNC, acrescentar "PU" ao código no campo referência
 Ex: **FLGFS-102-N PU**

FLAFS .. G Flange SAE Com Pescoço Rosca BSP 3000 PSI - Cód. 61

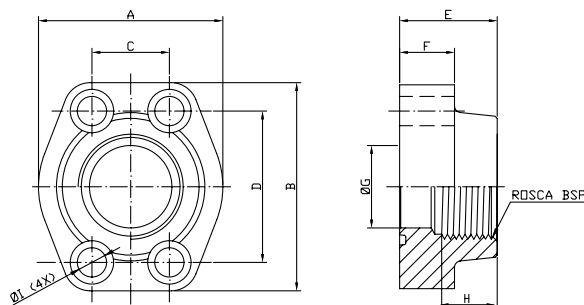
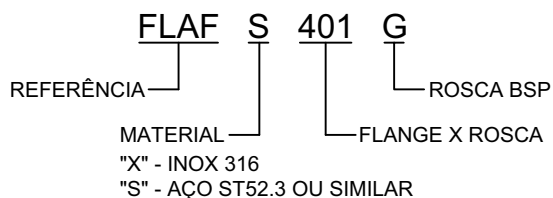
EX. DE CODIFICAÇÃO



MÁX PRESSÃO (BAR)	MEDIDA NOMINAL DA FLANGE (POL.)	REFERÊNCIA	ROSCA BSP	A	B	C	D	E	F	ØG	H	ØI	PARAFUSO MÉTRICO	PARAFUSO UNC
350	1/2"	FLAFS-080-G	1/2"	46	54	17,5	38,1	36	16	13	19	9	M8X30	5/16X1.1/4
350	3/4"	FLAFS-100-G	3/4"	50	65	22,2	47,6	36	18	19	19	11	M10X35	3/8X1.1/2
315	1"	FLAFS-102-G	1"	55	70	26,2	52,4	38	18	25	22	11	M10X35	3/8X1.1/2
250	1.1/4"	FLAFS-104-G	1.1/4"	68	79	30,2	58,7	41	21	32	22	11,5	M10X40	7/16X1.1/2
200	1.1/2"	FLAFS-106-G	1.1/2"	78	93	35,7	69,8	45	25	38	24	13,5	M12X45	1/2X1.3/4
200	2"	FLAFS-108-G	2"	90	102	42,9	77,7	45	25	51	30	13,5	M12X45	1/2X1.3/4
160	2.1/2"	FLAFS-110-G	2.1/2"	105	114	50,8	88,9	50	25	63	30	13,5	M12X45	1/2X1.3/4
138	3"	FLAFS-112-G	3"	124	134	61,9	106,4	50	27	73	34	17,5	M16X50	5/8X2
35	3.1/2"	FLAFS-114-G	3.1/2"	136	152	69,8	120,6	48	27	89	34	17,5	M16X50	5/8X2
35	4"	FLAFS-116-G	4"	146	162	77,8	130,2	48	27	99	34	17,5	M16X50	5/8X2
35	5"	FLAFS-118-G	5"	180	184	92,1	152,4	50	28	120	30	17,5	M16X50	5/8X2

FLAFS .. G Flange SAE Com Pescoço Rosca BSP 6000 PSI - Cód.62

EX. DE CODIFICAÇÃO



MÁX PRESSÃO (BAR)	MEDIDA NOMINAL DA FLANGE (POL.)	REFERÊNCIA	ROSCA NPT	A	B	C	D	E	F	ØG	H	ØI	PARAFUSO MÉTRICO	PARAFUSO UNC
400	1/2"	FLAFS-401-G	1/2"	46	54	18,2	40,5	36	16	13	19	9	M8X30	5/16X1.1/4
	3/4"	FLAFS-402-G	3/4"	55	71	23,8	50,8	35	21	19	22	11	M10X35	3/8X1.1/2
	1"	FLAFS-403-G	1"	65	81	27,8	57,1	42	25	25	24	13	M12X45	7/16X1.3/4
	1.1/4"	FLAFS-404-G	1.1/4"	78	95	31,7	66,7	45	27	32	25	15	M14X45	1/2X1.3/4
	1.1/2"	FLAFS-405-G	1.1/2"	94	112	36,5	79,4	50	30	38	28	17	M16X50	5/8X2
	2"	FLAFS-406-G	2"	114	134	44,5	96,9	65	37	51	30	21	M20X70	3/4X2.1/2
	2.1/2"	FLAFS-407-G	2.1/2"	152	180	58,8	123,8	80	45	63	32	26	M24X80	-
3"	FLAFS-408-G	3"	178	208	71,4	152,4	90	55	73	40	33	M30X100	-	

1 - Fornecimento de flanges com arruelas, o' rings e parafusos com rosca Métrica, acrescentar "PM" ao código no campo referência

Ex: **FLAFS-102-G PM**

2 - Fornecimento de flanges com arruelas, o' rings e parafusos com rosca UNC, acrescentar "PU" ao código no campo referência

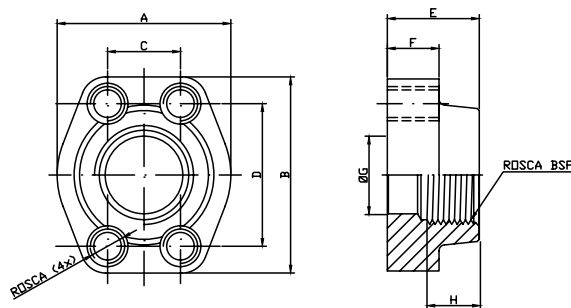
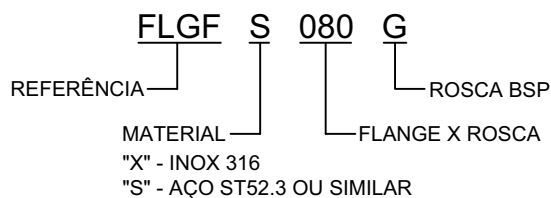
Ex: **FLAFS-102-G PU**

3 - Fornecimento de flanges com anel o'ring, acrescentar a letra "O" no final do código

Ex: **FLAFS-102-G+O**

FLGFS .. G Contra Flange SAE Com Pescoço Rosca BSP 3000 PSI - Cód. 61

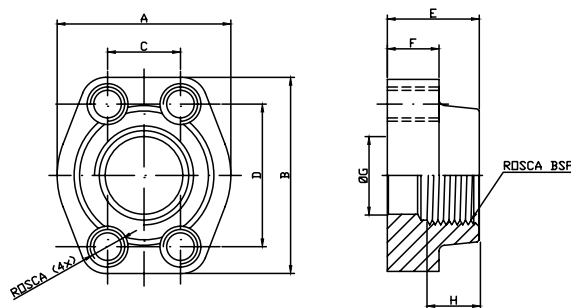
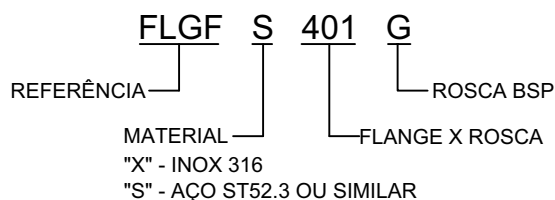
EX. DE CODIFICAÇÃO



MÁX PRESSÃO (BAR)	MEDIDA NOMINAL DA FLANGE (POL.)	REFERÊNCIA	ROSCA BSP	A	B	C	D	E	F	ØG	H	ROSCA MÉTRICA	ROSCA UNC
350	1/2"	FLGFS-080-G	1/2"	46	54	17,5	38,1	36	16	13	19	M8	5/16
350	3/4"	FLGFS-100-G	3/4"	50	65	22,2	47,6	36	18	19	19	M10	3/8
315	1"	FLGFS-102-G	1"	55	70	26,2	52,4	38	18	25	22	M10	3/8
250	1.1/4"	FLGFS-104-G	1.1/4"	68	79	30,2	58,7	41	21	32	22	M12	7/16
200	1.1/2"	FLGFS-106-G	1.1/2"	78	93	35,7	69,8	45	25	38	24	M12	1/2
200	2"	FLGFS-108-G	2"	90	102	42,9	77,7	45	25	51	30	M12	1/2
160	2.1/2"	FLGFS-110-G	2.1/2"	105	114	50,8	88,9	50	25	63	30	M12	1/2
138	3"	FLGFS-112-G	3"	124	134	61,9	106,4	50	27	73	34	M16	5/8
35	3.1/2"	FLGFS-114-G	3.1/2"	136	152	69,8	120,6	48	27	89	34	M16	5/8
35	4"	FLGFS-116-G	4"	146	162	77,8	130,2	48	27	99	34	M16	5/8
35	5"	FLGFS-118-G	5"	180	184	92,1	152,4	50	28	120	30	M16	5/8

FLGFS .. G Contra Flange SAE Com Pescoço Rosca BSP 6000 PSI - Cód.62

EX. DE CODIFICAÇÃO



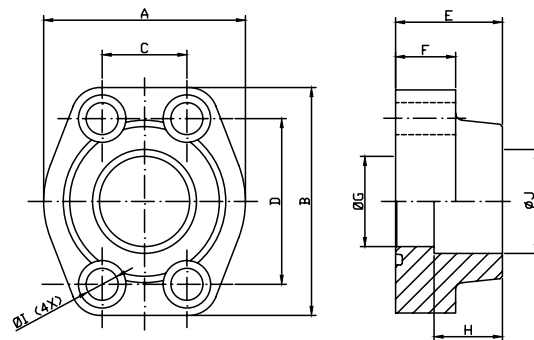
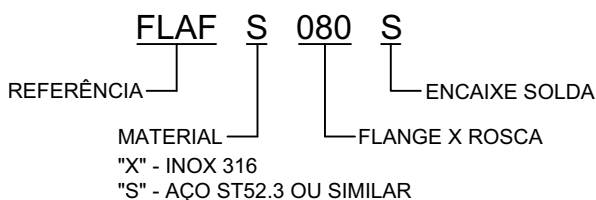
MÁX PRESSÃO (BAR)	MEDIDA NOMINAL DA FLANGE (POL.)	REFERÊNCIA	ROSCA BSP	A	B	C	D	E	F	ØG	H	ROSCA MÉTRICA	ROSCA UNC
400	1/2"	FLGFS-401-G	1/2"	46	54	18,2	40,5	36	16	13	19	M8	5/16
	3/4"	FLGFS-402-G	3/4"	55	71	23,8	50,8	35	21	19	22	M10	3/8
	1"	FLGFS-403-G	1"	65	81	27,8	57,1	42	25	25	24	M12	7/16
	1.1/4"	FLGFS-404-G	1.1/4"	78	95	31,7	66,7	45	27	32	25	M14	1/2
	1.1/2"	FLGFS-405-G	1.1/2"	94	112	36,5	79,4	50	30	38	28	M16	5/8
	2"	FLGFS-406-G	2"	114	134	44,5	96,9	65	37	51	30	M20	3/4
	2.1/2"	FLGFS-407-G	2.1/2"	152	180	58,8	123,8	80	45	63	32	M24	-
	3"	FLGFS-408-G	3"	178	208	71,4	152,4	90	55	73	40	M30	-

1 - Fornecimento de contra flange com arruelas, o' rings e parafusos com rosca Métrica, acrescentar "PM" ao código no campo referência
 Ex: **FLGFS-102-G PM**

2 - Fornecimento de contra flange com arruelas, o' rings e parafusos com rosca UNC, acrescentar "PU" ao código no campo referência
 Ex: **FLGFS-102-G PU**

FLAFS .. S Flange SAE Com Pescoço Encaixe Solda 3000 PSI - Cód. 61

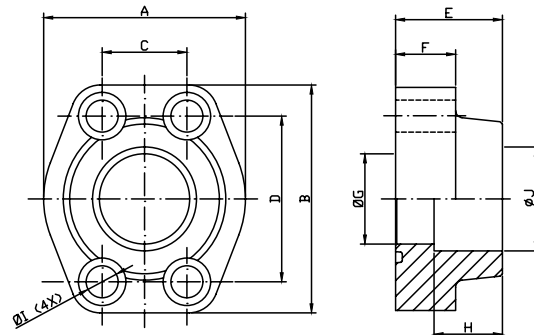
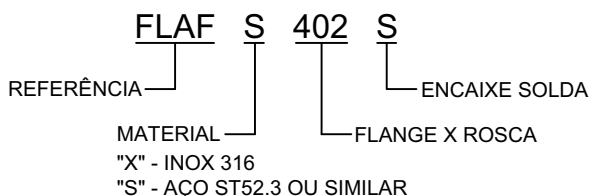
EX. DE CODIFICAÇÃO



MÁX PRESSÃO (BAR)	MEDIDA NOMINAL DA FLANGE (POL.)	REFERÊNCIA	A	B	C	D	E	F	ØG	H	ØI	ØJ	PARAFUSO MÉTRICO	PARAFUSO UNC
350	1/2"	FLAFS-080-S	46	54	17,5	38,1	36	16	13	19	9	21,6	M8X30	5/16X1.1/4
350	3/4"	FLAFS-100-S	50	65	22,2	47,6	36	18	19	19	11	27,2	M10X35	3/8X1.1/2
315	1"	FLAFS-102-S	55	70	26,2	52,4	38	18	25	19	11	34	M10X35	3/8X1.1/2
250	1.1/4"	FLAFS-104-S	68	79	30,2	58,7	41	21	32	22	11,5	42,8	M10X40	7/16X1.1/2
200	1.1/2"	FLAFS-106-S	78	93	35,7	69,8	45	25	38	24	13,5	48,6	M12X45	1/2X1.3/4
200	2"	FLAFS-108-S	90	102	42,9	77,7	45	25	51	26	13,5	61	M12X45	1/2X1.3/4
160	2.1/2"	FLAFS-110-S	105	114	50,8	88,9	50	25	63	30	13,5	76,6	M12X45	1/2X1.3/4
138	3"	FLAFS-112-S	124	134	61,9	106,4	50	27	73	34	17,5	90,5	M16X50	5/8X2
35	3.1/2"	FLAFS-114-S	136	152	69,8	120,6	48	27	89	34	17,5	103	M16X50	5/8X2
35	4"	FLAFS-116-S	146	162	77,8	130,2	48	27	99	34	17,5	115,5	M16X50	5/8X2
35	5"	FLAFS-118-S	181	184	92,1	152,4	50	28	120	28	17,5	142	M16X50	5/8X2

FLAFS .. S Flange SAE Com Pescoço Encaixe Solda 6000 PSI - Cód. 62

EX. DE CODIFICAÇÃO



MÁX PRESSÃO (BAR)	MEDIDA NOMINAL DA FLANGE (POL.)	REFERÊNCIA	A	B	C	D	E	F	ØG	H	ØI	ØJ	PARAFUSO MÉTRICO	PARAFUSO UNC
400	1/2"	FLAFS-401-S	46	54	18,2	40,5	36	16	13	19	9	21,6	M8X30	5/16X1.1/4
	3/4"	FLAFS-402-S	55	71	23,8	50,8	35	21	19	22	11	27,2	M10X35	3/8X1.1/2
	1"	FLAFS-403-S	65	81	27,8	57,1	42	25	25	22	13	34	M12X45	7/16X1.3/4
	1.1/4"	FLAFS-404-S	78	95	31,7	66,7	45	27	32	25	15	42,8	M14X45	1/2X1.3/4
	1.1/2"	FLAFS-405-S	94	112	36,5	79,4	50	30	38	28	17,5	48,6	M16X50	5/8X2
	2"	FLAFS-406-S	114	134	44,5	96,9	65	37	51	24	21	61	M20X70	3/4X2.1/2
	2.1/2"	FLAFS-407-S	152	180	58,8	123,8	80	45	63	30	26	76,6	M24X75	-
	3"	FLAFS-408-S	178	208	71,4	152,4	90	55	73	30	33	90,5	M30X100	-

1 - Fornecimento de flanges com arruelas, o'rings e parafusos com rosca Métrica, acrescentar "PM" ao código no campo referência

Ex: **FLAFS-102-S PM**

2 - Fornecimento de flanges com arruelas, o'rings e parafusos com rosca UNC, acrescentar "PU" ao código no campo referência

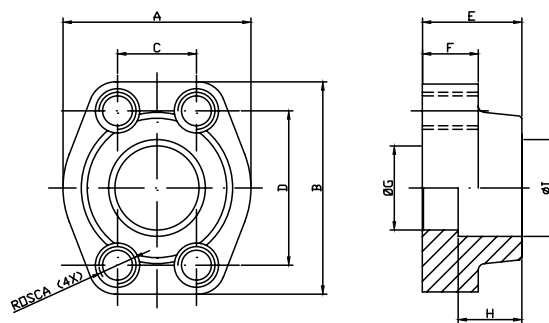
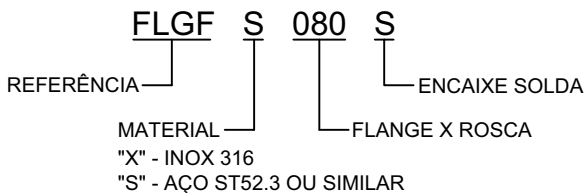
Ex: **FLAFS-102-S PU**

3 - Fornecimento de flanges com anel o'ring, acrescentar a letra "O" no final do código

Ex: **FLAFS-102-S+O**

FLGFS .. S Contra Flange SAE Com Pescoço Encaixe Solda 3000 PSI - Cód. 61

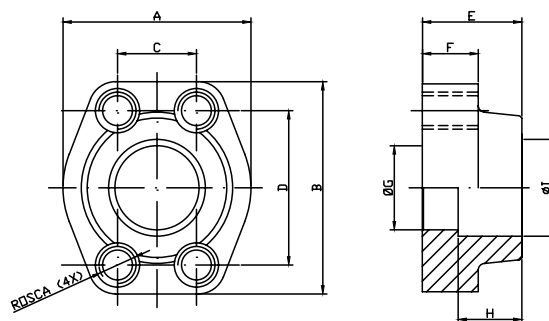
EX. DE CODIFICAÇÃO



MÁX PRESSÃO (BAR)	MEDIDA NOMINAL DA FLANGE (POL.)	REFERÊNCIA	A	B	C	D	E	F	ØG	H	ØI	ROSCA MÉTRICA	ROSCA UNC
350	1/2"	FLGFS-080-S	46	54	17,5	38,1	36	16	13	19	21,6	M8	5/16
350	3/4"	FLGFS-100-S	50	65	22,2	47,6	36	18	19	19	27,2	M10	3/8
315	1"	FLGFS-102-S	55	70	26,2	52,4	38	18	25	19	34	M10	3/8
250	1.1/4"	FLGFS-104-S	68	79	30,2	58,7	41	21	32	22	42,8	M10	7/16
200	1.1/2"	FLGFS-106-S	78	93	35,7	69,8	45	25	38	24	48,6	M12	1/2
200	2"	FLGFS-108-S	90	102	42,9	77,7	45	25	51	26	61	M12	1/2
160	2.1/2"	FLGFS-110-S	105	114	50,8	88,9	50	25	63	30	76,6	M12	1/2
138	3"	FLGFS-112-S	124	134	61,9	106,4	50	27	73	34	90,5	M16	5/8
35	3.1/2"	FLGFS-114-S	136	152	69,8	120,6	48	27	89	34	103	M16	5/8
35	4"	FLGFS-116-S	146	162	77,8	130,2	48	27	99	34	115,5	M16	5/8
35	5"	FLGFS-118-S	181	184	92,1	152,4	50	28	120	28	142	M16	5/8

FLGFS .. S Contra Flange SAE Com Pescoço Encaixe Solda 6000 PSI - Cód. 62

EX. DE CODIFICAÇÃO



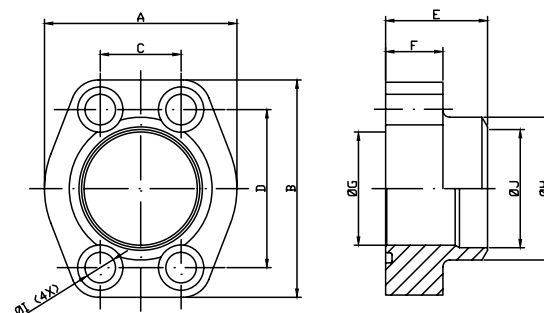
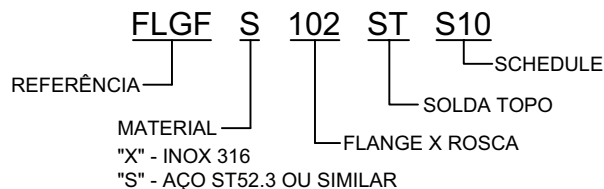
MÁX PRESSÃO (BAR)	MEDIDA NOMINAL DA FLANGE (POL.)	REFERÊNCIA	A	B	C	D	E	F	ØG	H	ØI	ROSCA MÉTRICA	ROSCA UNC
400	1/2"	FLGFS-401-S	46	54	18,2	40,5	36	16	13	19	21,6	M8	5/16
	3/4"	FLGFS-402-S	55	71	23,8	50,8	35	21	19	22	27,2	M10	3/8
	1"	FLGFS-403-S	65	81	27,8	57,1	42	25	25	22	34	M12	7/16
	1.1/4"	FLGFS-404-S	78	95	31,7	66,7	45	27	32	25	42,8	M14	1/2
	1.1/2"	FLGFS-405-S	94	112	36,5	79,4	50	30	38	28	48,6	M16	5/8
	2"	FLGFS-406-S	114	134	44,5	96,9	65	37	51	24	61	M20	3/4
	2.1/2"	FLGFS-407-S	152	180	58,8	123,8	80	45	63	30	76,6	M24	-
3"	FLGFS-408-S	178	208	71,4	152,4	90	55	73	33	90,5	M30	-	

1 - Fornecimento de contra flange com arruelas, o'rings e parafusos com rosca Métrica, acrescentar "PM" ao código no campo referência
 Ex: **FLGFS-102-S PM**

2 - Fornecimento de contra flange com arruelas, o'rings e parafusos com rosca UNC, acrescentar "PU" ao código no campo referência
 Ex: **FLGFS-102-S PU**

FLAFS .. ST Flange SAE Com Pescoço Solda Topo Schedule 10 3000 PSI - Cód. 61

EX. DE CODIFICAÇÃO



MÁX PRESSÃO (BAR)	MEDIDA NOMINAL DA FLANGE (POL.)	REFERÊNCIA	A	B	C	D	E	F	ØG	ØH	ØI	ØJ	PARAFUSO MÉTRICO	PARAFUSO UNC
320	1"	FLAFS-102-ST-S10	55	70	26,2	52,4	38	18	25	34	11	27,8	M10X35	3/8X1.1/2
280	1.1/4"	FLAFS-104-ST-S10	68	79	30,2	58,7	41	21	32	42,8	11,5	36,6	M10X40	7/16X1.1/2
210	1.1/2"	FLAFS-106-ST-S10	78	93	35,7	69,8	44	25	38	48,6	13,5	42,7	M12X45	1/2X1.3/4
210	2"	FLAFS-108-ST-S10	90	102	42,9	77,7	45	25	51	61	13,5	54,5	M12X45	1/2X1.3/4
175	2.1/2"	FLAFS-110-ST-S10	105	114	50,8	88,9	50	25	63	73	13,5	67	M12X45	1/2X1.3/4
160	3"	FLAFS-112-ST-S10	124	134	61,9	106,4	50	27	73	92	17,5	82,9	M16X50	5/8X2
35	4"	FLAFS-116-ST-S10	146	162	77,8	130,2	48	27	99	115,5	17,5	108,3	M16X50	5/8X2
35	5"	FLAFS-118-ST-S10	180	184	92,1	152,4	50	28	120	142,2	17,5	134,5	M16X55	5/8X2

1 - Fornecimento de flanges com arruelas, o'rings e parafusos com rosca Métrica, acrescentar "PM" ao código no campo referência

Ex: **FLAFS-102-ST-S10 PM**

2 - Fornecimento de flanges com arruelas, o'rings e parafusos com rosca UNC, acrescentar "PU" ao código no campo referência

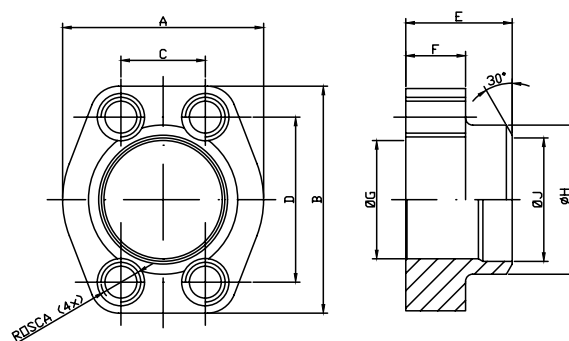
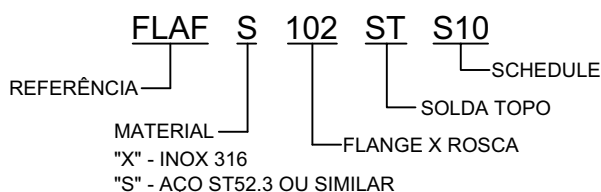
Ex: **FLAFS-102-ST-S10 PU**

3 - Fornecimento de flanges com anel o'ring, acrescentar a letra "O" no final do código

Ex: **FLAFS-102-ST-S10+O**

FLGFS .. ST Contra Flange SAE Com Pescoço Solda Topo Schedule 10 3000 PSI - Cód. 61

EX. DE CODIFICAÇÃO



MÁX PRESSÃO (BAR)	MEDIDA NOMINAL DA FLANGE (POL.)	REFERÊNCIA	A	B	C	D	E	F	ØG	ØH	ØJ	ROSCA MÉTRICA	ROSCA UNC
320	1"	FLGFS-102-ST-S10	55	70	26,2	52,4	38	18	25	34	27,8	M10	3/8
280	1.1/4"	FLGFS-104-ST-S10	68	79	30,2	58,7	41	21	32	42,8	36,6	M10	7/16
210	1.1/2"	FLGFS-106-ST-S10	78	93	35,7	69,9	44	25	38	48,6	42,7	M12	1/2
210	2"	FLGFS-108-ST-S10	90	102	42,9	77,8	45	25	51	61	54,5	M12	1/2
175	2.1/2"	FLGFS-110-ST-S10	105	114	50,8	88,9	50	25	63	73	67	M12	1/2
160	3"	FLGFS-112-ST-S10	124	134	61,9	106,4	50	27	73	92	82,9	M16	5/8
35	4"	FLGFS-116-ST-S10	146	162	77,8	130,2	48	27	99	115,5	108,3	M16	5/8
35	5"	FLGFS-118-ST-S10	180	184	92,1	152,4	50	28	120	142	134,5	M16	5/8

4 - Fornecimento de flanges com arruelas, o'rings e parafusos com rosca Métrica, acrescentar "PM" ao código no campo referência

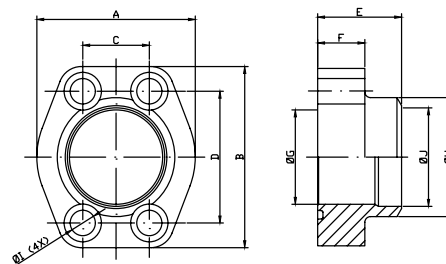
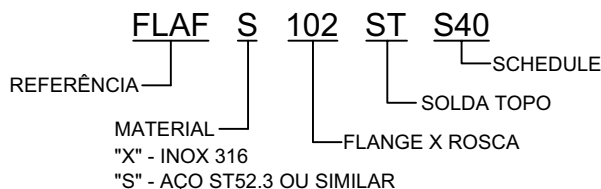
Ex: **FLGFS-102-ST-S10 PM**

5 - Fornecimento de flanges com arruelas, o'rings e parafusos com rosca UNC, acrescentar "PU" ao código no campo referência

Ex: **FLGFS-102-ST-S10 PU**

FLAFS .. ST Flange SAE Com Pescoço Solda Topo Schedule 40 3000 PSI - Cód. 61

EX. DE CODIFICAÇÃO



MÁX PRESSÃO (BAR)	MEDIDA NOMINAL DA FLANGE (POL.)	REFERÊNCIA	A	B	C	D	E	F	ØG	ØH	ØI	ØJ	PARAFUSO MÉTRICO	PARAFUSO UNC
350	1/2"	FLAFS-080-ST-S40	46	54	17,5	38,1	36	16	13	21,5	9	15,7	M8X30	5/16X1.1/4
350	3/4"	FLAFS-100-ST-S40	50	65	22,2	47,6	36	18	19	28	11	20,9	M10X35	3/8X1.1/2
320	1"	FLAFS-102-ST-S40	55	70	26,2	52,4	38	18	25	34	11	26,6	M10X35	3/8X1.1/2
280	1.1/4"	FLAFS-104-ST-S40	68	79	30,2	58,7	41	21	32	42,8	11,5	35	M10X40	7/16X1.1/2
210	1.1/2"	FLAFS-106-ST-S40	78	93	35,7	69,8	44	25	38	48,6	13,5	40,9	M12X45	1/2X1.3/4
210	2"	FLAFS-108-ST-S40	90	102	42,9	77,7	45	25	51	61	13,5	52,5	M12X45	1/2X1.3/4
175	2.1/2"	FLAFS-110-ST-S40	105	114	50,8	88,9	50	25	-	73	13,5	62,8	M12X45	1/2X1.3/4
160	3"	FLAFS-112-ST-S40	124	134	61,9	106,4	50	27	73	92	17,5	77,9	M16X50	5/8X2
35	3.1/2"	FLAFS-114-ST-S40	136	152	69,8	120,6	48	27	89	103	17,5	90,1	M16X50	5/8X2
35	4"	FLAFS-116-ST-S40	146	162	77,8	130,2	48	27	99	115,5	17,5	102,3	M16X50	5/8X2
35	5"	FLAFS-118-ST-S40	180	184	92,1	152,4	50	28	120	142,2	17,5	128,1	M16X55	5/8X2

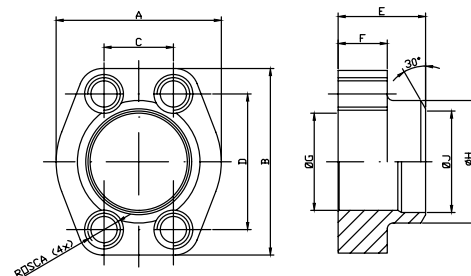
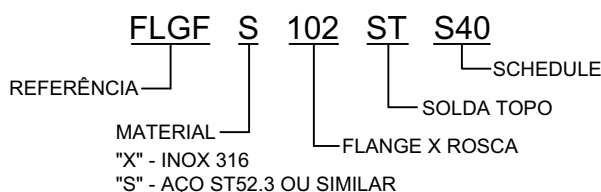
1 - Fornecimento de flanges com arruelas, o' rings e parafusos com rosca Métrica, acrescentar "PM" ao código no campo referência
 Ex: **FLAFS-102-ST-S40 PM**

2 - Fornecimento de flanges com arruelas, o' rings e parafusos com rosca UNC, acrescentar "PU" ao código no campo referência
 Ex: **FLAFS-102-ST-S40 PU**

3 - Fornecimento de flanges com anel o' ring, acrescentar a letra "O" no final do código
 Ex: **FLAFS-102-ST-S40+O**

FLGFS .. ST Contra Flange SAE Com Pescoço Solda Topo Schedule 40 3000 PSI - Cód. 61

EX. DE CODIFICAÇÃO



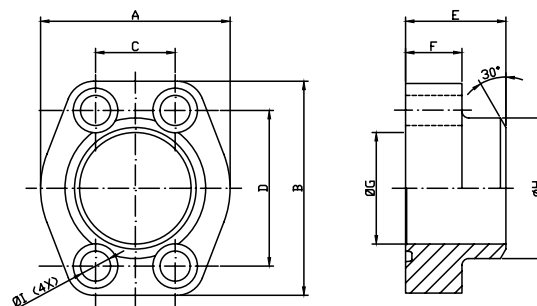
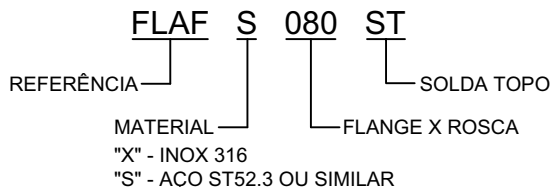
MÁX PRESSÃO (BAR)	MEDIDA NOMINAL DA FLANGE (POL.)	REFERÊNCIA	A	B	C	D	E	F	ØG	ØH	ØJ	ROSCA MÉTRICA	ROSCA UNC
350	1/2"	FLGFS-080-ST-S40	46	54	17,5	38,1	36	16	13	21,5	15,7	M8	5/16
350	3/4"	FLGFS-100-ST-S40	50	65	22,3	47,6	36	18	19	28	20,9	M10	3/8
250	1"	FLGFS-102-ST-S40	55	70	26,2	52,4	38	18	25	34	26,6	M10	3/8
200	1.1/4"	FLGFS-104-ST-S40	68	79	30,2	58,7	41	21	32	42,8	35	M10	7/16
200	1.1/2"	FLGFS-106-ST-S40	78	93	35,7	69,9	44	25	38	48,6	40,9	M12	1/2
160	2"	FLGFS-108-ST-S40	90	102	42,9	77,8	45	25	51	61	52,5	M12	1/2
100	2.1/2"	FLGFS-110-ST-S40	105	114	50,8	88,9	50	25	-	73	62,8	M12	1/2
100	3"	FLGFS-112-ST-S40	124	134	61,9	106,4	50	27	73	92	77,9	M16	5/8
35	3.1/2"	FLGFS-114-ST-S40	136	152	69,9	120,7	48	27	89	103	90,1	M16	5/8
35	4"	FLGFS-116-ST-S40	146	162	77,8	130,2	48	27	99	115,5	102,3	M16	5/8
35	5"	FLGFS-118-ST-S40	180	184	92,1	152,4	50	28	120	142	128	M16	5/8

4 - Fornecimento de flanges com arruelas, o' rings e parafusos com rosca Métrica, acrescentar "PM" ao código no campo referência
 Ex: **FLGFS-102-ST-S40 PM**

5 - Fornecimento de flanges com arruelas, o' rings e parafusos com rosca UNC, acrescentar "PU" ao código no campo referência
 Ex: **FLGFS-102-ST-S40 PU**

FLAFS .. ST Flange SAE Com Pescoço Solda Topo Schedule 80 3000 PSI - Cód. 61

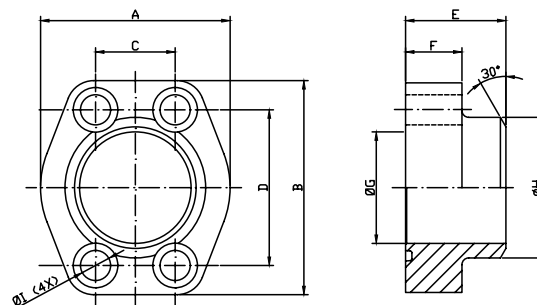
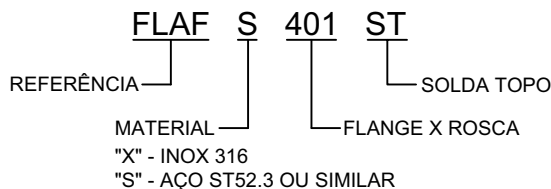
EX. DE CODIFICAÇÃO



MÁX PRESSÃO (BAR)	MEDIDA NOMINAL DA FLANGE (POL.)	REFERÊNCIA	A	B	C	D	E	F	ØG	ØH	ØI	PARAFUSO MÉTRICO	PARAFUSO UNC
350	1/2"	FLAFS-080-ST	46	54	17,5	38,1	36	16	13	21,6	9	M8X30	5/16X1.1/4
350	3/4"	FLAFS-100-ST	50	65	22,2	47,6	36	18	19	28	11	M10X35	3/8X1.1/2
315	1"	FLAFS-102-ST	55	70	26,2	52,4	38	18	25	34	11	M10X35	3/8X1.1/2
250	1.1/4"	FLAFS-104-ST	68	79	30,2	58,7	41	21	32	42,8	11,5	M10X40	7/16X1.1/2
200	1.1/2"	FLAFS-106-ST	78	93	35,7	69,8	44	25	38	48,6	13,5	M12X45	1/2X1.3/4
200	2"	FLAFS-108-ST	90	102	42,9	77,7	45	25	51	61	13,5	M12X45	1/2X1.3/4
160	2.1/2"	FLAFS-110-ST	105	114	50,8	88,9	50	25	63	77	13,5	M12X45	1/2X1.3/4
138	3"	FLAFS-112-ST	124	134	61,9	106,4	50	27	73	92	17,5	M16X50	5/8X2
35	3.1/2"	FLAFS-114-ST	136	152	69,8	120,6	48	27	89	103	17,5	M16X50	5/8X2
35	4"	FLAFS-116-ST	146	162	77,8	130,2	48	27	99	115,5	17,5	M16X50	5/8X2
35	5"	FLAFS-118-ST	180	184	92,1	152,4	50	28	120	140,2	17,5	M16X50	5/8X2

FLAFS .. ST Flange SAE Com Pescoço Solda Topo Schedule 80 6000 PSI - Cód. 62

EX. DE CODIFICAÇÃO



MÁX PRESSÃO (BAR)	MEDIDA NOMINAL DA FLANGE (POL.)	REFERÊNCIA	A	B	C	D	E	F	ØG	ØH	ØI	PARAFUSO MÉTRICO	PARAFUSO UNC
400	1/2"	FLAFS-401-ST	46	54	18,2	40,5	36	16	13	21,5	9	M8X30	5/16X1.1/4
400	3/4"	FLAFS-402-ST	55	71	23,8	50,8	35	21	19	28	11	M10X35	3/8X1.1/2
400	1"	FLAFS-403-ST	68	79	27,8	57,1	41	21	25	34	13,5	M12X45	7/16X1.3/4
375	1.1/4"	FLAFS-404-ST	78	93	31,7	66,7	44	25	32	42,8	15	M14X45	1/2X1.3/4
250	1.1/2"	FLAFS-405-ST	94	112	36,5	79,4	55	30	38	48,6	17	M16X50	5/8X2
250	2"	FLAFS-406-ST	114	134	44,5	96,9	65	37	51	61	21	M20X65	3/4X2.1/2
400	2.1/2"	FLAFS-407-ST	152	180	58,7	123,8	80	45	51	76,1	26	M24X75	-
400	3"	FLAFS-408-ST	178	208	71,4	152,4	90	55	67,7	90	33	M30X100	-

1 - Fornecimento de flanges com arruelas, o-rings e parafusos com rosca Métrica, acrescentar "PM" ao código no campo referência

Ex: **FLAFS-102-ST PM**

2 - Fornecimento de flanges com arruelas, o-rings e parafusos com rosca UNC, acrescentar "PU" ao código no campo referência

Ex: **FLAFS-102-ST PU**

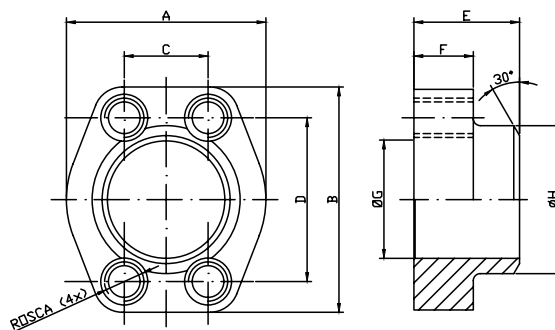
3 - Fornecimento de flanges com anel o-ring, acrescentar a letra "O" no final do código

Ex: **FLAFS-102-ST O**

FLGFS .. ST Contra Flange SAE Com Pescoço Solda Topo Schedule 80 3000 PSI - Cód. 61

EX. DE CODIFICAÇÃO

FLGF **S** **080** **ST**
 REFERÊNCIA SOLDA TOPO
 MATERIAL FLANGE X ROSCA
 "X" - INOX 316
 "S" - AÇO ST52.3 OU SIMILAR

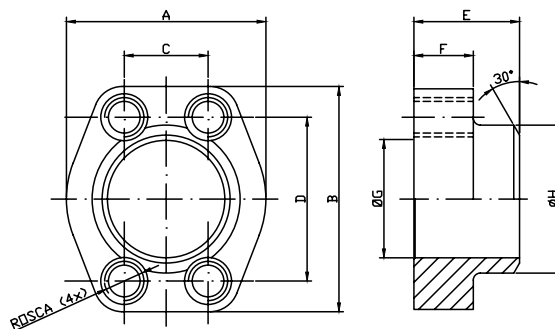


MÁX PRESSÃO (BAR)	MEDIDA NOMINAL DA FLANGE (POL.)	REFERÊNCIA	A	B	C	D	E	F	ØG	ØH	ROSCA MÉTRICA	ROSCA UNC
350	1/2"	FLGFS-080-ST	46	54	17,5	38,1	36	16	13	21,5	M8	5/16
350	3/4"	FLGFS-100-ST	50	65	22,2	47,6	36	18	19	28	M10	3/8
315	1"	FLGFS-102-ST	55	70	26,2	52,4	38	18	25	34	M10	3/8
250	1.1/4"	FLGFS-104-ST	68	79	30,2	58,7	41	21	32	42,8	M10	7/16
200	1.1/2"	FLGFS-106-ST	78	93	35,7	69,8	44	25	38	48,6	M12	1/2
200	2"	FLGFS-108-ST	90	102	42,9	77,7	45	25	51	61	M12	1/2
160	2.1/2"	FLGFS-110-ST	105	114	50,8	88,9	50	25	63	77	M12	1/2
138	3"	FLGFS-112-ST	124	134	61,9	106,4	50	27	73	92	M16	5/8
35	3.1/2"	FLGFS-114-ST	136	152	69,8	120,6	48	27	89	103	M16	5/8
35	4"	FLGFS-116-ST	146	162	77,8	130,2	48	27	99	115,5	M16	5/8
35	5"	FLGFS-118-ST	180	184	92,1	152,4	50	28	120	140,2	M16	5/8

FLGFS .. ST Contra Flange SAE Com Pescoço Solda Topo Schedule 80 6000 PSI - Cód. 62

EX. DE CODIFICAÇÃO

FLGF **S** **401** **ST**
 REFERÊNCIA SOLDA TOPO
 MATERIAL FLANGE X ROSCA
 "X" - INOX 316
 "S" - AÇO ST52.3 OU SIMILAR



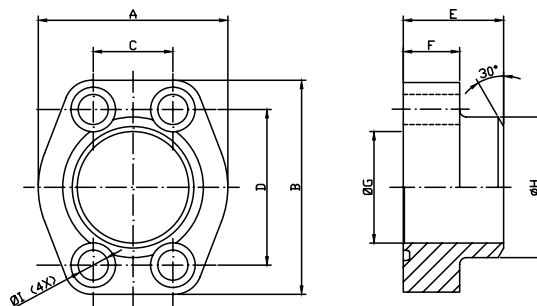
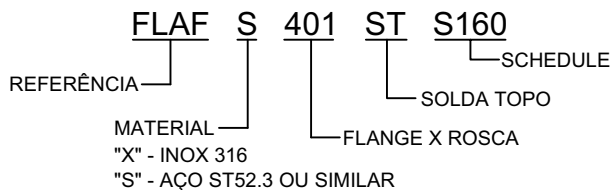
MÁX PRESSÃO (BAR)	MEDIDA NOMINAL DA FLANGE (POL.)	REFERÊNCIA	A	B	C	D	E	F	ØG	ØH	ROSCA MÉTRICA	ROSCA UNC
400	1/2"	FLGFS-401-ST	46	54	18,2	40,5	36	16	13	21,5	M8	5/16
400	3/4"	FLGFS-402-ST	55	71	23,8	50,8	36	21	19	28	M10	3/8
400	1"	FLGFS-403-ST	68	79	27,8	57,1	41	21	25	34	M12	7/16
375	1.1/4"	FLGFS-404-ST	78	93	31,7	66,7	44	25	32	42,8	M14	1/2
250	1.1/2"	FLGFS-405-ST	94	112	36,5	79,4	55	30	38	48,6	M16	5/8
250	2"	FLGFS-406-ST	114	134	44,5	96,9	65	37	51	61	M20	3/4
400	2.1/2"	FLGFS-407-ST	152	180	58,7	123,8	80	45	51	76,1	M24	-
400	3"	FLGFS-408-ST	178	208	71,4	152,4	90	55	67,7	90	M30	-

1 - Fornecimento de contra flange com arruelas, o' rings e parafusos com rosca Métrica, acrescentar "PM" ao código no campo referência
 Ex: **FLGFS-102-ST PM**

2 - Fornecimento de contra flange com arruelas, o' rings e parafusos com rosca UNC, acrescentar "PU" ao código no campo referência
 Ex: **FLGFS-102-ST PU**

FLAFS .. ST Flange SAE Com Pesçoço Solda Topo Schedule 160 6000 PSI - Cód. 62

EX. DE CODIFICAÇÃO



MÁX PRESSÃO (BAR)	MEDIDA NOMINAL DA FLANGE (POL.)	REFERÊNCIA	A	B	C	D	E	F	ØG	ØH	ØI	PARAFUSO MÉTRICO	PARAFUSO UNC
420	1/2"	FLAFS-401-ST-S160	46	54	18,2	40,5	36	16	11,7	21,5	9	M8X30	5/16X1.1/4
	3/4"	FLAFS-402-ST-S160	55	71	23,8	50,8	35	21	15,7	26,9	11	M10X35	3/8X1.1/2
	1"	FLAFS-403-ST-S160	68	79	27,8	57,2	41	21	20,7	34	13	M12X45	7/16X1.3/4
	1.1/4"	FLAFS-404-ST-S160	78	93	31,8	66,6	44	25	29,5	42,8	15	M14X50	-
	1.1/2"	FLAFS-405-ST-S160	94	112	36,5	79,3	55	30	34	48,6	17	M16X50	5/8X2
	2"	FLAFS-406-ST-S160	114	134	44,5	96,8	65	37	43	61	21	M20X70	3/4X2.1/2
	2.1/2"	FLAFS-407-ST-S160	152	180	58,8	123,8	80	45	54	74	26	M24X80	-
3"	FLAFS-408-ST-S160	178	208	71,6	152,4	90	55	66,6	90	33	M30X90	-	

1 - Fornecimento de flanges com arruelas, o'rings e parafusos com rosca Métrica, acrescentar "PM" ao código no campo referência

Ex: **FLAFS-401-ST-S160 PM**

2 - Fornecimento de flanges com arruelas, o'rings e parafusos com rosca UNC, acrescentar "PU" ao código no campo referência

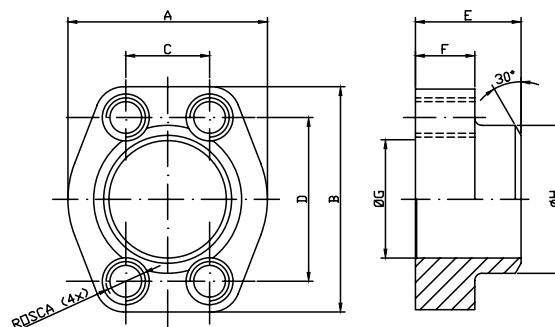
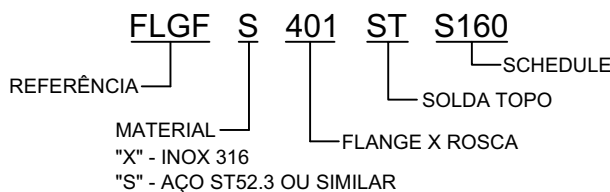
Ex: **FLAFS-401-ST-S160 PU**

3 - Fornecimento de flanges com anel o'ring, acrescentar a letra "O" no final do código

Ex: **FLAFS-401-ST-S160+O**

FLGFS .. ST Contra Flange SAE Com Pesçoço Solda Topo Schedule 160 6000 PSI - Cód. 62

EX. DE CODIFICAÇÃO



MÁX PRESSÃO (BAR)	MEDIDA NOMINAL DA FLANGE (POL.)	REFERÊNCIA	A	B	C	D	E	F	ØG	ØH	ROSCA MÉTRICA	ROSCA UNC
420	1/2"	FLGFS-401-ST-S160	46	54	18,2	40,5	36	16	11,7	21,5	M8	5/16
	3/4"	FLGFS-402-ST-S160	55	71	23,8	50,8	35	21	15,7	28	M10	3/8
	1"	FLGFS-403-ST-S160	68	79	27,8	57,1	41	21	20,7	34	M12	7/16
	1.1/4"	FLGFS-404-ST-S160	78	93	31,7	66,7	44	25	29,5	42,8	M14	1/2
	1.1/2"	FLGFS-405-ST-S160	94	112	36,5	79,4	55	30	34	48,6	M16	5/8
	2"	FLGFS-406-ST-S160	114	134	44,5	96,9	65	37	43	61	M20	3/4
	2.1/2"	FLGFS-407-ST-S160	152	180	58,7	123,8	80	45	54	74	M24	-
3"	FLGFS-408-ST-S160	178	208	71,4	152,4	90	55	66,6	90	M30	-	

4 - Fornecimento de flanges com arruelas, o'rings e parafusos com rosca Métrica, acrescentar "PM" ao código no campo referência

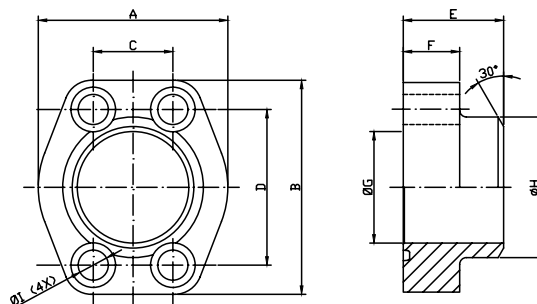
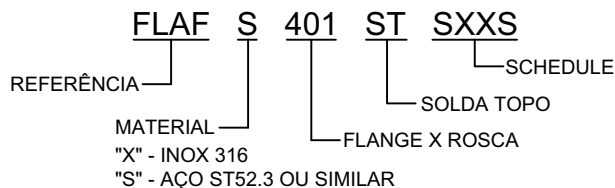
Ex: **FLGFS-401-ST-S160 PM**

5 - Fornecimento de flanges com arruelas, o'rings e parafusos com rosca UNC, acrescentar "PU" ao código no campo referência

Ex: **FLGFS-401-ST-S160 PU**

FLAFS .. ST Flange SAE Com Pescoço Solda Topo Schedule XXS 6000 PSI - Cód. 62

EX. DE CODIFICAÇÃO



MÁX PRESSÃO (BAR)	MEDIDA NOMINAL DA FLANGE (POL.)	REFERÊNCIA	A	B	C	D	E	F	ØG	ØH	ØI	PARAFUSO MÉTRICO	PARAFUSO UNC
420	1/2"	FLAFS-401-ST-SXXS	46	54	18,2	40,5	36	16	6,4	21,5	9	M8X30	5/16X1.1/4
	3/4"	FLAFS-402-ST-SXXS	55	71	23,8	50,8	35	21	11	26,9	11	M10X35	3/8X1.1/2
	1"	FLAFS-403-ST-SXXS	68	79	27,8	57,2	41	21	15,2	34	13	M12X45	7/16X1.3/4
	1.1/4"	FLAFS-404-ST-SXXS	78	93	31,8	66,6	44	25	22,8	42,8	15	M14X50	1/2X1.3/4
	1.1/2"	FLAFS-405-ST-SXXS	94	112	36,5	79,3	55	30	28	48,6	17	M16X50	5/8X2
	2"	FLAFS-406-ST-SXXS	114	134	44,5	96,8	65	37	38,2	61	21	M20X70	3/4X2.1/2
	2.1/2"	FLAFS-407-ST-SXXS	152	180	58,8	123,8	80	45	44,9	74	26	M24X80	-
	3"	FLAFS-408-ST-SXXS	178	208	71,6	152,4	90	55	58,4	90	33	M30X90	-

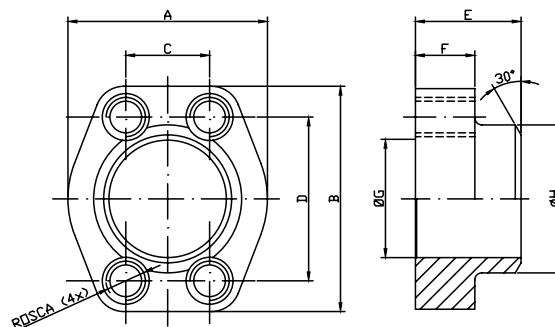
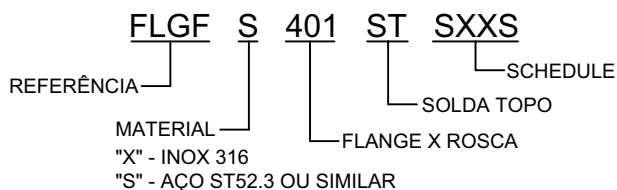
1 - Fornecimento de flanges com arruelas, o' rings e parafusos com rosca Métrica, acrescentar "PM" ao código no campo referência
 Ex: **FLAFS-401-ST-SXXS PM**

2 - Fornecimento de flanges com arruelas, o' rings e parafusos com rosca UNC, acrescentar "PU" ao código no campo referência
 Ex: **FLAFS-401-ST-SXXS PU**

3 - Fornecimento de flanges com anel o'ring, acrescentar a letra "O" no final do código
 Ex: **FLAFS-401-ST-SXXS+O**

FLGFS .. ST Contra Flange SAE Com Pescoço Solda Topo Schedule XXS 6000 PSI - Cód. 62

EX. DE CODIFICAÇÃO



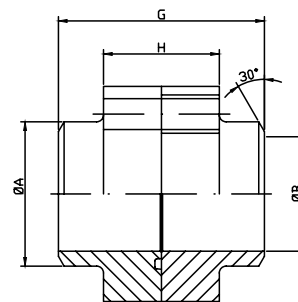
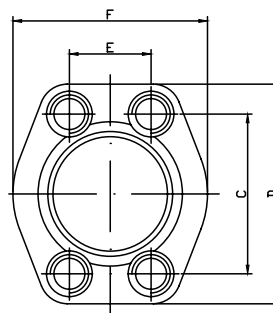
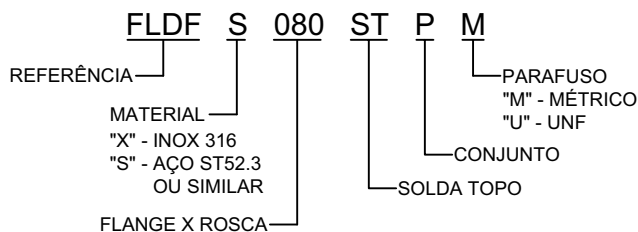
MÁX PRESSÃO (BAR)	MEDIDA NOMINAL DA FLANGE (POL.)	REFERÊNCIA	A	B	C	D	E	F	ØG	ØH	ØI	ROSCA MÉTRICA	ROSCA UNC
420	1/2"	FLGFS-401-ST-SXXS	46	54	18,2	40,5	36	16	6,4	21,5		M8	5/16
	3/4"	FLGFS-402-ST-SXXS	55	71	23,8	50,8	35	21	11	26,9		M10	3/8
	1"	FLGFS-403-ST-SXXS	68	79	27,8	57,2	41	21	15,2	34		M12	7/16
	1.1/4"	FLGFS-404-ST-SXXS	78	93	31,7	66,6	44	25	22,8	42,8		M14	1/2
	1.1/2"	FLGFS-405-ST-SXXS	94	112	36,5	79,3	55	30	28	48,6		M16	5/8
	2"	FLGFS-406-ST-SXXS	114	134	44,5	96,8	65	37	38,2	61		M20	3/4
	2.1/2"	FLGFS-407-ST-SXXS	152	180	58,7	123,8	80	45	44,9	74		M24	-
	3"	FLGFS-408-ST-SXXS	178	208	71,4	152,4	90	55	58,4	90		M30	-

4 - Fornecimento de contra flange com arruelas, o' rings e parafusos com rosca Métrica, acrescentar "PM" ao código no campo referência
 Ex: **FLGFS-401-ST-SXXS PM**

5 - Fornecimento de contra flange com arruelas, o' rings e parafusos com rosca UNC, acrescentar "PU" ao código no campo referência
 Ex: **FLGFS-401-ST-SXXS PU**

FLDFS .. ST Conjunto Flange SAE Com Pescoço Solda Topo Schedule 10/40/80 3000 PSI - Cód. 61

EX. DE CODIFICAÇÃO



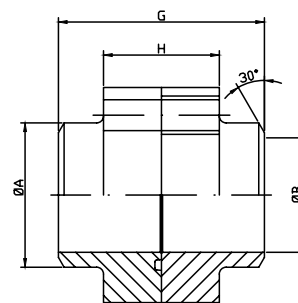
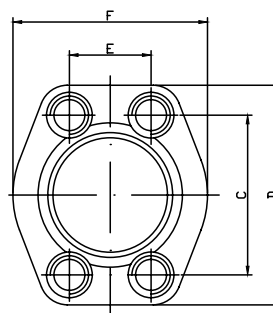
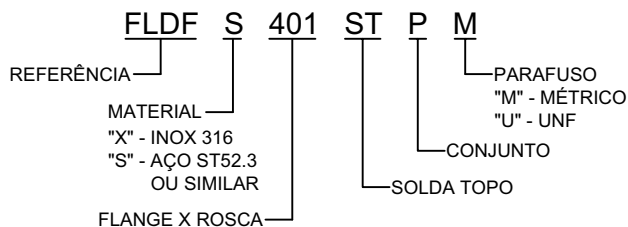
MÁX PRESSÃO (BAR)	NOMINAL DA FLANGE (POL.)	REFERÊNCIA	A	B			C	D	E	F	ØG	ØH	ROSCA MÉTRICA	ROSCA UNC
				SCH.10	SCH.40	SCH 80								
345	1/2"	FLDFS-080-ST PM	21,5	-	15,7	13	38,10	57	17,48	46	72	32	M8X30	5/16X1.1/4
345	3/4"	FLDFS-100-ST PM	28	-	20,9	19	47,63	65	22,23	50	72	36	M10X35	3/8X1.1/2
345	1"	FLDFS-102-ST PM	34	27,8	26,6	25	52,37	70	26,19	55	76	36	M10X35	3/8X1.1/2
276	1.1/4"	FLDFS-104-ST PM	42,8	36,6	35	32	58,72	79	30,18	68	82	42	M10X40	7/16X1.3/4
207	1.1/2"	FLDFS-106-ST PM	48,6	42,7	40,9	38	69,85	93	35,71	78	88	50	M12X45	1/2X1.3/4
207	2"	FLDFS-108-ST PM	61	54,5	52,5	51	77,77	102	42,88	90	90	50	M12X45	1/2X1.3/4
172	2.1/2"	FLDFS-110-ST PM	77	67	62,8	63	88,90	114	50,80	105	100	50	M12X45	1/2X1.3/4
138	3"	FLDFS-112-ST PM	92	82,9	77,9	73	106,38	134	61,93	124	100	54	M16X50	5/8X2
34	3.1/2"	FLDFS-114-ST PM	103	-	90,1	89	120,65	152	69,85	136	96	54	M16X50	5/8X2
34	4"	FLDFS-116-ST PM	115,5	108,3	102,3	99	130,18	162	77,77	146	96	54	M16X50	5/8X2
34	5"	FLDFS-118-ST PM	142	134,5	128,1	120	152,40	184	92,08	180	100	56	M16X50	5/8X2

1 - Fornecimento padrão para tubos schedule 80, outro tipos de schedule especificar conforme abaixo

Ex: **FLDFS-100-ST-S10 PM**
FLDFS-100-ST-S40 PM

FLDFS .. ST Conjunto Flange SAE Com Pescoço Solda Topo Schedule 80/160/XXS 6000 PSI - Cód. 62

EX. DE CODIFICAÇÃO



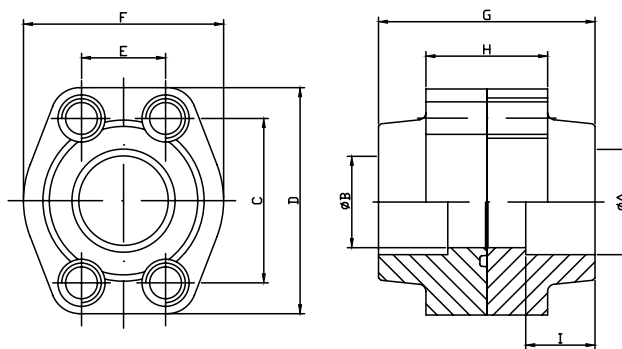
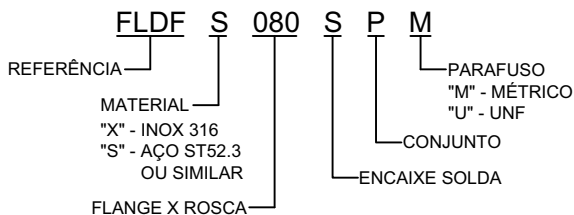
MÁX PRESSÃO (BAR)	NOMINAL DA FLANGE (POL.)	REFERÊNCIA	A	B			C	D	E	F	ØG	ØH	ROSCA MÉTRICA	ROSCA UNC
				SCH.80	SCH.160	SCH XXS								
414	1/2"	FLDFS-401-ST PM	21,5	13	11,8	6,3	40,49	57	18,24	46	72	32	M8X30	5/16X1.1/4
414	3/4"	FLDFS-402-ST PM	28	19	15,6	11	50,80	71	23,80	55	70	42	M10X40	3/8X1.1/2
414	1"	FLDFS-403-ST PM	34	25	20,7	15,2	57,15	79	27,76	68	82	42	M12X45	7/16X1.3/4
375	1.1/4"	FLDFS-404-ST PM	42,8	32	29,5	22,8	66,68	93	31,75	78	88	50	M14X45	1/2X1.3/4
320	1.1/2"	FLDFS-405-ST PM	48,6	38	34	28	79,38	112	36,50	94	110	60	M16X50	5/8X2
250	2"	FLDFS-406-ST PM	61	51	42,8	38,2	96,82	134	44,45	114	130	74	M20X70	3/4X2.1/2
230	2.1/2"	FLDFS-507-ST PM	76,6	63	54	45	123,80	180	58,70	152	160	90	M24X80	-
200	3"	FLDFS-508-ST PM	90	73	67,7	58,4	152,40	208	71,40	178	180	110	M30X100	-

2 - Fornecimento padrão para tubos schedule 80, outro tipos de schedule especificar conforme abaixo

Ex: **FLDFS-403-ST-S80 PM**
FLDFS-403-ST-S160 PM

FLDFS .. S Conjunto Flange SAE Encaixe Solda 3000 PSI - Cód. 61

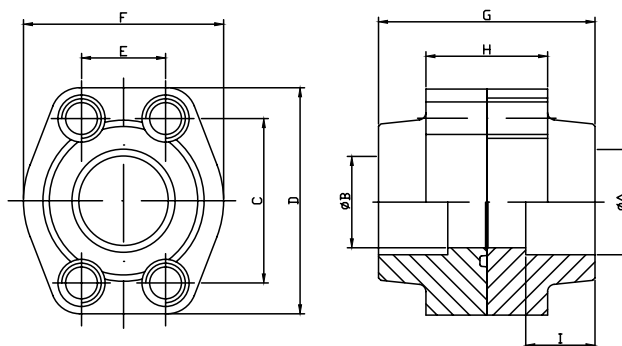
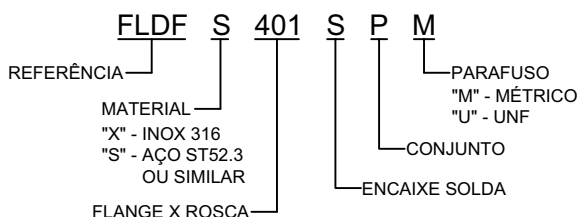
EX. DE CODIFICAÇÃO



MÁX PRESSÃO (BAR)	MEDIDA NOMINAL DA FLANGE (POL.)	REFERÊNCIA	A	B	C	D	E	F	ØG	I	ØH	ROSCA MÉTRICA	ROSCA UNC
345	1/2"	FLDFS-080-S PM	21,6	13	38,10	57	17,48	46	72	19	32	M8X30	5/16X1.1/4
345	3/4"	FLDFS-100-S PM	27,2	19	47,63	65	22,23	50	72	19	36	M10X35	3/8X1.1/2
345	1"	FLDFS-102-S PM	34	25	52,37	70	26,19	55	76	19	36	M10X35	3/8X1.1/2
276	1.1/4"	FLDFS-104-S PM	42,8	32	58,72	79	30,18	68	82	22	42	M10X40	7/16X1.3/4
207	1.1/2"	FLDFS-106-S PM	48,6	38	69,85	93	35,71	78	90	24	50	M12X45	1/2X1.3/4
207	2"	FLDFS-108-S PM	61	51	77,77	102	42,88	90	90	26	50	M12X45	1/2X1.3/4
172	2.1/2"	FLDFS-110-S PM	76,6	63	88,90	114	50,80	105	100	30	50	M12X45	1/2X1.3/4
138	3"	FLDFS-112-S PM	90,5	73	106,38	134	61,93	124	100	34	54	M16X50	5/8X2
34	3.1/2"	FLDFS-114-S PM	103,0	89	120,65	152	69,85	136	96	34	54	M16X50	5/8X2
34	4"	FLDFS-116-S PM	115,5	99	130,18	162	77,77	146	96	34	54	M16X50	5/8X2
34	5"	FLDFS-118-S PM	142	120	152,40	184	92,08	180	100	28	56	M16X50	5/8X2

FLDFS .. S Conjunto Flange SAE Encaixe Solda 6000 PSI - Cód. 62

EX. DE CODIFICAÇÃO



MÁX PRESSÃO (BAR)	MEDIDA NOMINAL DA FLANGE (POL.)	REFERÊNCIA	A	B	C	D	E	F	ØG	I	ØH	ROSCA MÉTRICA	ROSCA UNC
414	1/2"	FLDFS-401-S PM	21,6	13	40,49	57	18,24	46	72	19	32	M8X30	5/16X1.1/4
	3/4"	FLDFS-402-S PM	27,2	19	50,80	71	23,80	55	70	22	42	M10X40	3/8X1.1/2
	1"	FLDFS-403-S PM	34	25	57,15	81	27,76	65	84	22	50	M12X45	7/16X1.3/4
	1.1/4"	FLDFS-404-S PM	42,8	32	66,68	95	31,75	78	90	25	54	M14X45	1/2X1.3/4
	1.1/2"	FLDFS-405-S PM	48,6	38	79,38	112	36,50	94	100	28	60	M16X50	5/8X2
	2"	FLDFS-406-S PM	61	51	96,82	134	44,45	114	130	24	74	M20X70	3/4X2.1/2
	2.1/2"	FLDFS-407-S PM	76,6	63	123,80	180	58,70	152	160	32	90	M24X80	-
3"	FLDFS-408-S PM	90,5	73	152,40	208	71,40	178	180	30	110	M30X100	-	

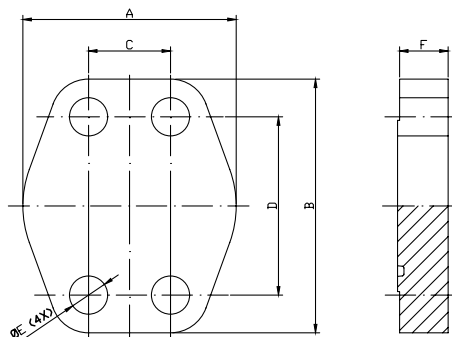
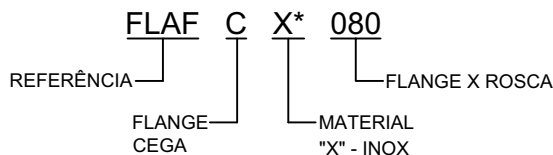
1 - Fornecimento padrão em aço carbono "S"

2 - Fornecimento em aço inox 316 substituir a letra "S" para "X"

Ex: **FLDFX-100-S PM**
FLDFX-401-S PM

FLAFC .. Flange SAE Cego 3000 PSI - Cód. 61

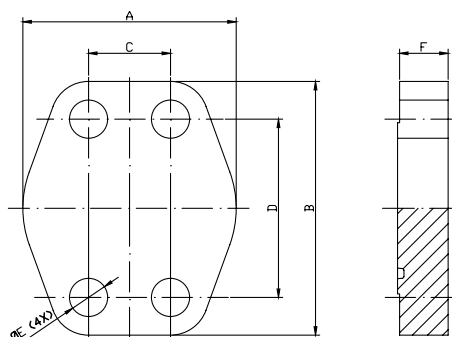
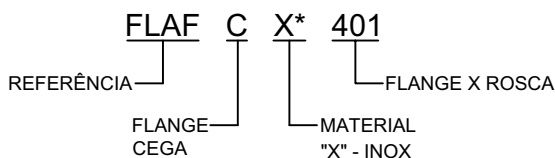
EX. DE CODIFICAÇÃO



MÁX PRESSÃO (BAR)	MEDIDA NOMINAL DA FLANGE (POL.)	REFERÊNCIA	A	B	C	D	ØE	F	PARAFUSO MÉTRICO	PARAFUSO UNC
350	1/2"	FLAFC-080	48	56	17,5	38,1	9	16	M8X30	5/16X1.1/4
350	3/4"	FLAFC-100	50	65	22,3	47,6	11	16	M10X35	3/8X1.1/2
320	1"	FLAFC-102	60	70	26,2	52,4	11	19	M10X35	3/8X1.1/2
280	1.1/4"	FLAFC-104	68	79	30,2	58,7	11,5	18	M10X40	7/16X1.1/2
210	1.1/2"	FLAFC-106	78	93	35,7	69,8	13,5	20	M12X45	1/2X1.3/4
210	2"	FLAFC-108	90	102	42,9	77,8	13,5	20	M12X45	1/2X1.3/4
175	2.1/2"	FLAFC-110	105	114	50,8	88,9	13,5	20	M12X45	1/2X1.3/4
160	3"	FLAFC-112	124	134	61,9	106,4	17,5	24	M16X50	5/8X2
35	3.1/2"	FLAFC-114	136	152	69,9	120,6	17,5	22	M16X50	5/8X2
35	4"	FLAFC-116	146	162	77,8	130,2	17,5	25	M16X50	5/8X2
35	5"	FLAFC-118	170	190	92,1	152,4	17,5	28	M16X50	5/8X2

FLAFC .. Flange SAE Cego 6000 PSI - Cód. 62

EX. DE CODIFICAÇÃO



MÁX PRESSÃO (BAR)	MEDIDA NOMINAL DA FLANGE (POL.)	REFERÊNCIA	A	B	C	D	ØE	F	PARAFUSO MÉTRICO	PARAFUSO UNC
420	1/2"	FLAFC-401	48	56	18,2	40,5	9	16	M8X30	5/16X1.1/4
	3/4"	FLAFC-402	60	71	23,8	50,8	11	19	M10X35	3/8X1.1/2
	1"	FLAFC-403	70	81	27,8	57,2	13	24	M12X45	7/16X1.3/4
	1.1/4"	FLAFC-404	78	95	31,8	66,6	15	27	M14X45	-
	1.1/2"	FLAFC-405	94	112	36,5	79,3	17	30	M16X50	5/8X2
	2"	FLAFC-406	114	134	44,5	96,8	21	28	M20X65	3/4X2.1/2
	2.1/2"	FLAFC-407	150	180	58,8	123,8	26	45	M24X80	-
	3"	FLAFC-408	178	208	71,6	152,4	32	55	M30X90	-

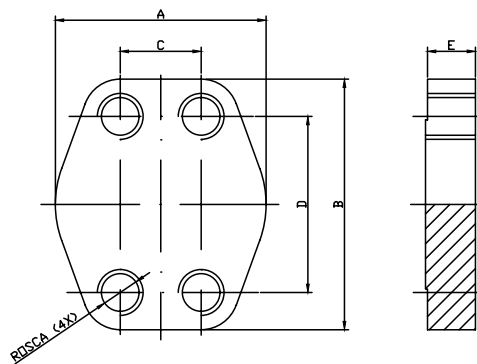
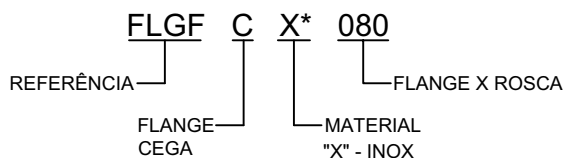
1 - Fornecimento de flanges com arruelas, o-rings e parafusos com rosca Métrica, acrescentar "PM" ao código no campo referência
 Ex: **FLAFC-102 PM**

2 - Fornecimento de flanges com arruelas, o-rings e parafusos com rosca UNC, acrescentar "PU" ao código no campo referência
 Ex: **FLAFC-102 PU**

3 - Fornecimento de flanges com anel o-ring, acrescentar a letra "O" no final do código
 Ex: **FLAFC-102+O**

FLGFC .. Contra Flange SAE Cego 3000 PSI - Cód. 61

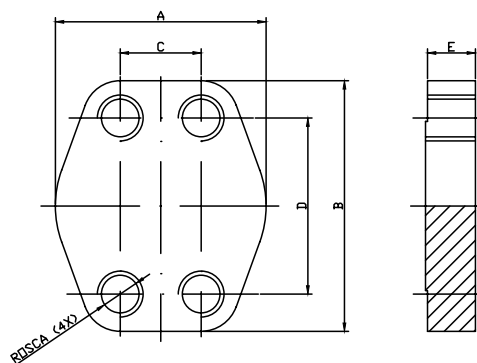
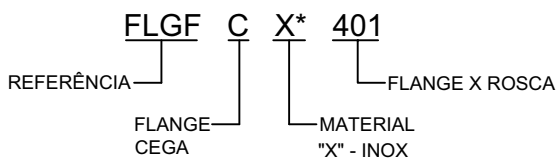
EX. DE CODIFICAÇÃO



MÁX PRESSÃO (BAR)	MEDIDA NOMINAL DA FLANGE (POL.)	REFERÊNCIA	A	B	C	D	E	ROSCA MÉTRICA	ROSCA UNC
350	1/2"	FLGFC-080	48	56	17,5	38,1	16	M8	5/16
350	3/4"	FLGFC-100	50	65	22,3	47,6	16	M10	3/8
320	1"	FLGFC-102	60	70	26,2	52,4	19	M10	3/8
280	1.1/4"	FLGFC-104	68	79	30,2	58,7	18	M10	7/16
210	1.1/2"	FLGFC-106	78	93	35,7	69,8	20	M12	1/2
210	2"	FLGFC-108	90	102	42,9	77,8	20	M12	1/2
175	2.1/2"	FLGFC-110	105	114	50,8	88,9	20	M12	1/2
160	3"	FLGFC-112	124	134	61,9	106,4	24	M16	5/8
35	3.1/2"	FLGFC-114	136	152	69,8	120,7	22	M16	5/8
35	4"	FLGFC-116	146	162	77,8	130,2	25	M16	5/8
35	5"	FLGFC-118	170	190	92,1	152,4	28	M16	5/8

FLGFC .. Contra Flange SAE Cego 6000 PSI - Cód. 62

EX. DE CODIFICAÇÃO

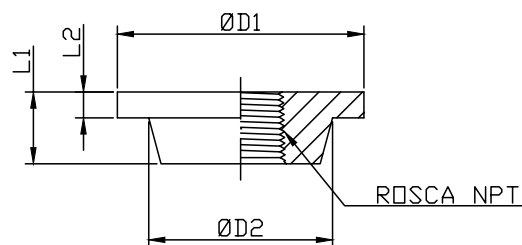
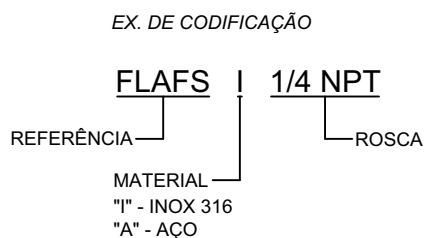


MÁX PRESSÃO (BAR)	MEDIDA NOMINAL DA FLANGE (POL.)	REFERÊNCIA	A	B	C	D	E	ROSCA MÉTRICA	ROSCA UNC
420	1/2"	FLGFC-401	48	56	18,2	40,5	18,2	M8	5/16
	3/4"	FLGFC-402	60	71	23,8	50,8	23,8	M10	3/8
	1"	FLGFC-403	70	81	27,8	57,2	27,8	M12	7/16
	1.1/4"	FLGFC-404	78	95	31,8	66,6	31,8	M14	-
	1.1/2"	FLGFC-405	94	112	36,5	79,3	36,5	M16	5/8
	2"	FLGFC-406	114	134	44,5	96,8	44,5	M20	3/4
	2.1/2"	FLGFC-407	150	180	58,8	123,8	58,8	M24	-

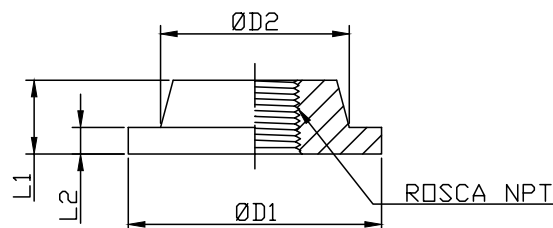
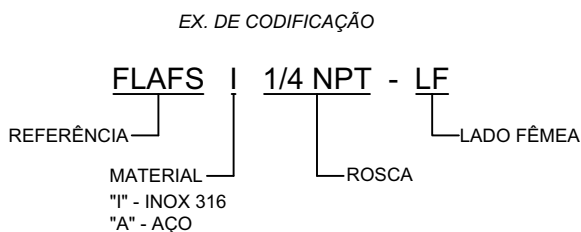
1 - Fornecimento de contra flange com arruelas, o' rings e parafusos com rosca Métrica, acrescentar "PM" ao código no campo referência
 Ex: **FLGFC-102 PM**

2 - Fornecimento de contra flange com arruelas, o' rings e parafusos com rosca UNC, acrescentar "PU" ao código no campo referência
 Ex: **FLGFC-102 PU**

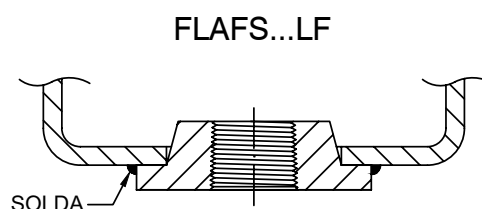
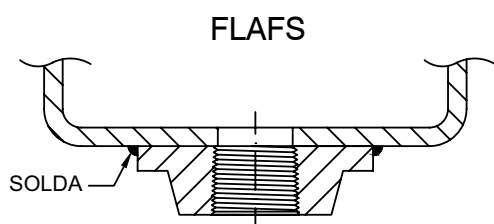
FLAFS ..X.. NPT Adaptador Flange para Solda Com Rosca



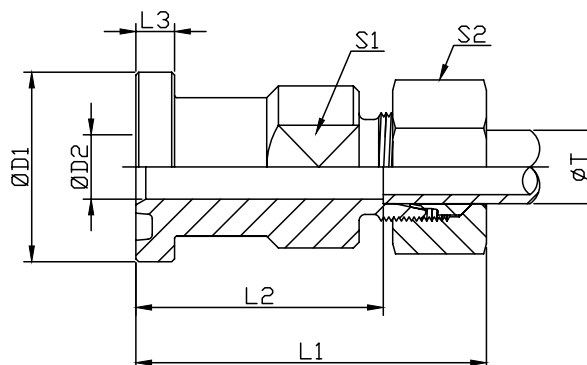
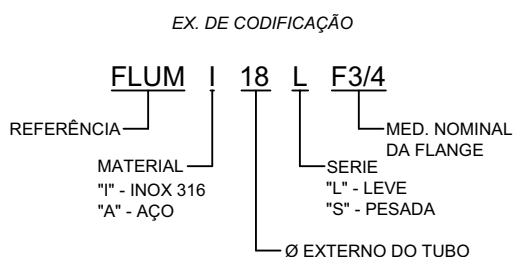
FLAFS ..X.. NPT-LF Adaptador Flange para Solda Com Rosca - Lado Fêmea



ADAPTADOR FLANGE P/ SOLDA REF.	ADAPTADOR FLANGE P/ SOLDA - LADO FÊMEA REF.	ROSCA NPT	L1	L2	ØD1	ØD2
FLAFSI 1/8 NPT	FLAFSI 1/8 NPT-LF	1/8"	7,1	3	30,2	15,7
FLAFSI 1/4 NPT	FLAFSI 1/4 NPT-LF	1/4"	7,9	4	31,7	19,0
FLAFSI 3/8 NPT	FLAFSI 3/8 NPT-LF	3/8"	9,6	4	35,0	23,9
FLAFSI 1/2 NPT	FLAFSI 1/2 NPT-LF	1/2"	11,1	4	38,1	28,4
FLAFSI 3/4 NPT	FLAFSI 3/4 NPT-LF	3/4"	15,7	4	44,5	35,0
FLAFSI 1 NPT	FLAFSI 1 NPT-LF	1"	15,7	4	53,8	42,9
FLAFSI 1.1/4 NPT	FLAFSI 1.1/4 NPT-LF	1.1/4"	17,5	4	63,5	50,8
FLAFSI 1.1/2 NPT	FLAFSI 1.1/2 NPT-LF	1.1/2"	19,0	4	76,2	60,4
FLAFSI 2 NPT	FLAFSI 2 NPT-LF	2"	20,6	4	88,9	73,1



FLUM ..XF.. União Macho com Flange SAE 3000 PSI



MÁX PRESSÃO (BAR)	MEDIDA NOMINAL DA FLANGE (POL.)	D.E TUBO Ø T	REFERÊNCIA	ØD1	ØD2	L1	L2	L3	S1	S2
350	1/2"	16	FLUMI 16SXF1/2	30,2	12	60	41,5	6,7	24	30
315	3/4"	18	FLUMI 18LXF3/4	38,1	19	62	45,5	6,7	30	32
160	3/4"	20	FLUMI 20SXF3/4	38,1	19	68	46,5	6,7	30	36
350	3/4"	22	FLUMI 22LXF3/4	38,1	19	62	45,5	6,7	30	36
350	3/4"	25	FLUMI 25SXF3/4	38,1	19	69	45	6,7	30	46
160	1"	25	FLUMI 25SXF1	44,5	25	60	46,5	8,0	36	46
350	1"	28	FLUMI 28LXF1	44,4	25	63	46,5	8,0	36	41
250	1"	30	FLUMI 30SXF1	44,4	25	76	49,5	8,0	36	50
160	1.1/4"	30	FLUMI 30SXF1.1/4	50,8	29	75	48,5	8,0	41	50
200	1.1/4"	35	FLUMI 35LXF1.1/4	50,8	29	69	47,5	8,0	41	50
200	1.1/4"	38	FLUMI 38SXF1.1/4	50,8	29	81	50	8,0	46	60
160	1.1/2"	38	FLUMI 38SXF1.1/2	60,3	36	85	54	8,0	46	60
200	1.1/2"	42	FLUMI 42LXF1.1/2	60,3	36	76	53	8,0	46	60
200	2"	42	FLUMI 42LXF2	71,4	36	70	54	9,5	63	63

1 - Fornecimento de conexões sem porca e anilha, acrescentar a letra "C" ao código no campo referência

Ex: **FLCUMI 38SXF1.1/4**

2 - Fornecimento de conexões em aço inox com porcas com banho de prata, acrescentar o sufixo "AG" no final do código

Ex: **FLUMI 38SXF1.1/4 AG**

3 - Fornecimento de conexões em aço inox com anilha de carbono, acrescentar o sufixo "AA" no final do código

Ex: **FLUMI 38SXF1.1/4 AA**

4 - Fornecimento de conexões com anel o'ring, acrescentar a letra "O" no final do código

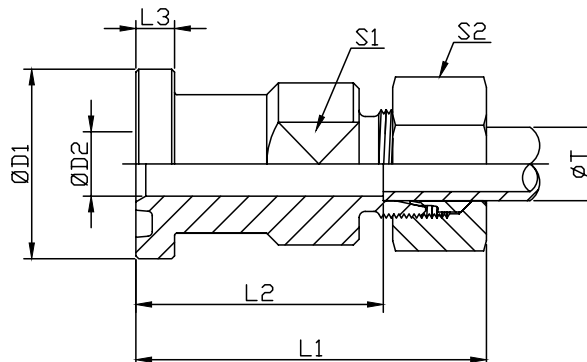
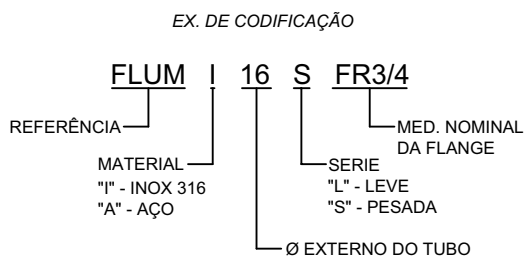
Ex: **FLUMI 38SXF1.1/4+O**

* Códigos acima são referências de conexões completas (Com Porca e Anilha)

* Outras medidas podem ser adquiridas conforme solicitação Ex. **FLUMI 30SXF1.1/2**

* Não são fornecidos os flanges Bi Partido

FLUM ..XFR.. União Macho com Flange SAE Reforçada 6000 PSI



MÁX PRESSÃO (BAR)	MEDIDA NOMINAL DA FLANGE (POL.)	D.E TUBO Ø T	REFERÊNCIA	ØD1	ØD2	L1	L2	L3	S1	S2
420	3/4"	16	FLUMI 16SXFR3/4	41,3	17	69	59	8,7	30	30
400	3/4"	20	FLUMI 20SXFR3/4	41,3	17	72	61	8,7	30	36
400	3/4"	25	FLUMI 25SXFR3/4	41,3	17	75	63	8,7	30	46
400	1"	25	FLUMI 25SXFR1	47,6	24	84	72	9,5	36	36
400	1"	30	FLUMI 30SXFR1	47,6	24	87	74	9,5	36	50
400	1.1/4"	30	FLUMI 30SXFR1.1/4	54	30	92	79	10,2	41	50
400	1.1/4"	35	FLUMI 35LXFR1.1/4	54	30	98	66	10,2	46	60
315	1.1/4"	38	FLUMI 38SXFR1.1/4	54	30	98	83	10,2	46	60
315	1.1/2"	38	FLUMI 38SFR1.1/2	63,5	30	104	89	12,5	46	60
400	1.1/2"	42	FLUMI 42LXFR1.1/2	63,5	36	110	75	12,5	60	65
400	2"	42	FLUMI 42LXFR2	79,4	36	118	83	12,5	60	65

1 - Fornecimento de conexões sem porca e anilha, acrescentar a letra "C" ao código no campo referência

Ex: **FLCUMI 38SXFR1.1/4**

2 - Fornecimento de conexões em aço inox com porcas com banho de prata, acrescentar o sufixo "AG" no final do código

Ex: **FLUMI 38SXFR1.1/4 AG**

3 - Fornecimento de conexões em aço inox com anilha de carbono, acrescentar o sufixo "AA" no final do código

Ex: **FLUMI 38SXFR1.1/4 AA**

4 - Fornecimento de conexões com anel o'ring, acrescentar a letra "O" no final do código

Ex: **FLUMI 38SXFR1.1/4+O**

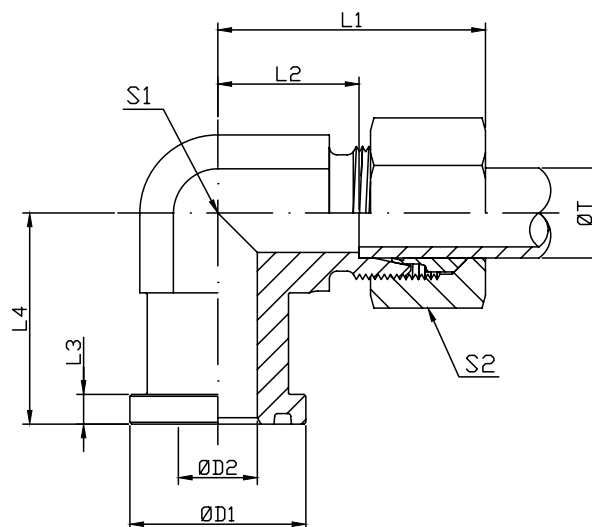
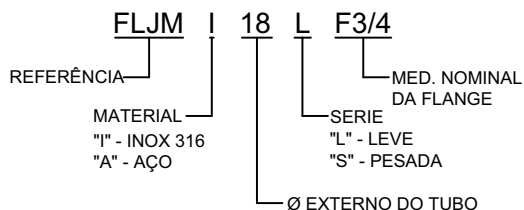
* Códigos acima são referências de conexões completas (Com Porca e Anilha)

* Outras medidas podem ser adquiridas conforme solicitação Ex. FLUMI 30SXF1.1/2

* Não são fornecidos os flanges Bi Partido

FLJM ..XF.. Joelho Macho com Flange SAE 3000 PSI

EX. DE CODIFICAÇÃO



MÁX PRESSÃO (BAR)	MEDIDA NOMINAL DA FLANGE (POL.)	D.E TUBO Ø T	REFERÊNCIA	ØD1	ØD2	L1	L2	L3	L4	S1	S2
350	1/2"	16	FLJMI 16SXF1/2	30,2	12	48	29,5	6,7	36	24	30
315	3/4"	18	FLJMI 18LXF3/4	38,1	19	48	31,5	6,7	42	30	32
160	3/4"	20	FLJMI 20SXF3/4	38,1	19	54	32,5	6,7	42	30	36
350	3/4"	22	FLJMI 22LXF3/4	38,1	19	50	33,5	6,7	42	30	36
350	3/4"	25	FLJMI 25SXF3/4	38,1	19	57	33	6,7	42	30	46
160	1"	25	FLJMI 25SXF1	44,5	25	57	36,5	8,0	45	36	46
350	1"	28	FLJMI 28LXF1	44,4	25	53	36,5	8,0	45	36	41
250	1"	30	FLJMI 30SXF1	44,4	25	63	36,5	8,0	45	36	50
200	1.1/4"	30	FLJMI 30SXF1.1/4	50,8	29	70	43,5	8,0	50	41	50
200	1.1/4"	35	FLJMI 35LXF1.1/4	50,8	29	68	46,5	8,0	50	41	50
160	1.1/4"	38	FLJMI 38SXF1.1/4	50,8	29	74	43	8,0	50	46	60
160	1.1/2"	38	FLJMI 38SXF1.1/2	60,3	36	79	48	8,0	55	46	60
200	1.1/2"	42	FLJMI 42LXF1.1/2	60,3	36	70	47	8,0	55	46	60
200	2"	42	FLJMI 42LXF2	71,4	36	78	43	9,5	67	60	63

1 - Fornecimento de conexões sem porca e anilha, acrescentar a letra "C" ao código no campo referência

Ex: **FLCJMI 38SXF1.1/4**

2 - Fornecimento de conexões em aço inox com porcas com banho de prata, acrescentar o sufixo "AG" no final do código

Ex: **FLJMI 38SXF1.1/4 AG**

3 - Fornecimento de conexões em aço inox com anilha de carbono, acrescentar o sufixo "AA" no final do código

Ex: **FLJMI 38SXF1.1/4 AA**

4 - Fornecimento de conexões com anel o'ring, acrescentar a letra "O" no final do código

Ex: **FLJMI 38SXF1.1/4+O**

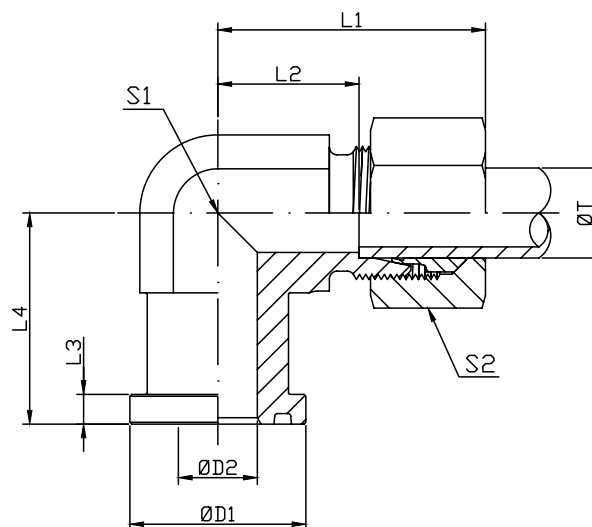
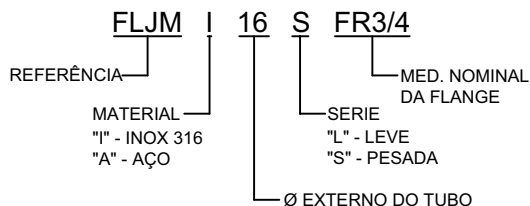
* Códigos acima são referências de conexões completas (Com Porca e Anilha)

* Outras medidas podem ser adquiridas conforme solicitação Ex. **FLUMI 30SXF1.1/2**

* Não são fornecidos os flanges Bi Partido

FLJM ..XFR.. Joelho Macho com Flange SAE Reforçada 6000 PSI

EX. DE CODIFICAÇÃO



MÁX PRESSÃO (BAR)	MEDIDA NOMINAL DA FLANGE (POL.)	D.E TUBO Ø T	REFERÊNCIA	ØD1	ØD2	L1	L2	L3	L4	S1	S2
420	3/4"	16	FLJMI 16SXFR3/4	41,3	17	55	36,5	8,7	48	32	30
400	3/4"	20	FLJMI 20SXFR3/4	41,3	17	57	35,5	8,7	48	32	36
400	3/4"	25	FLJMI 25SXFR3/4	41,3	17	60	36	8,7	48	32	46
400	1"	25	FLJMI 25SXFR1	47,6	24	65	44	9,5	60	41	46
400	1"	30	FLJMI 30SXFR1	47,6	24	68	41,5	9,5	60	41	50
400	1.1/4"	30	FLJMI 30SXFR1.1/4	54	30	71	44,5	10,2	68	46	50
400	1.1/4'	35	FLJMI 35LXFR1.1/4	54	30	76	45	10,2	68	46	50
315	1.1/4"	38	FLJMI 38SXFR1.1/4	54	30	76	45	10,2	68	46	60
315	1.1/2"	38	FLJMI 38SXFR1.1/2	63,5	30	87	56	12,5	76	50	60
400	1.1/2"	42	FLJMI 42LXFR1.1/2	63,5	36	91	56	12,5	85	60	65
400	2'	42	FLJMI 42LXFR2	79,4	36	91	56	12,5	93	60	65

1 - Fornecimento de conexões sem porca e anilha, acrescentar a letra "C" ao código no campo referência

Ex: **FLCJMI 38SXFR1.1/4**

2 - Fornecimento de conexões em aço inox com porcas com banho de prata, acrescentar o sufixo "AG" no final do código

Ex: **FLJMI 38SXFR1.1/4 AG**

3 - Fornecimento de conexões em aço inox com anilha de carbono, acrescentar o sufixo "AA" no final do código

Ex: **FLJMI 38SXFR1.1/4 AA**

4 - Fornecimento de conexões com anel o'ring, acrescentar a letra "O" no final do código

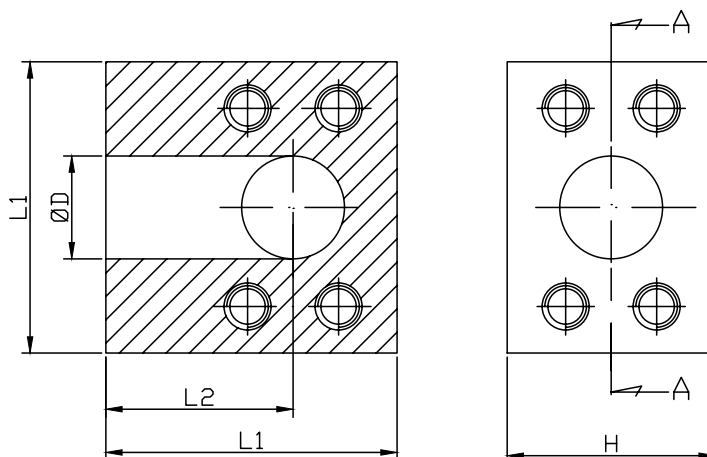
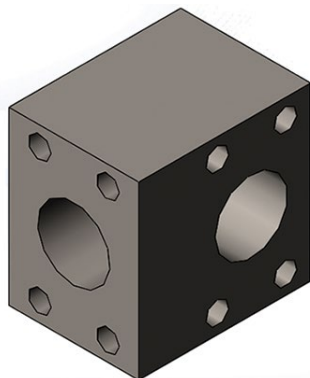
Ex: **FLJMI 38SXFR1.1/4+O**

* Códigos acima são referências de conexões completas (Com Porca e Anilha)

* Outras medidas podem ser adquiridas conforme solicitação Ex. FLJMI 30SXFR1.1/2

* Não são fornecidos os flanges Bi Partido

Bloco Tipo TEE 3000 PSI - Cód. 61



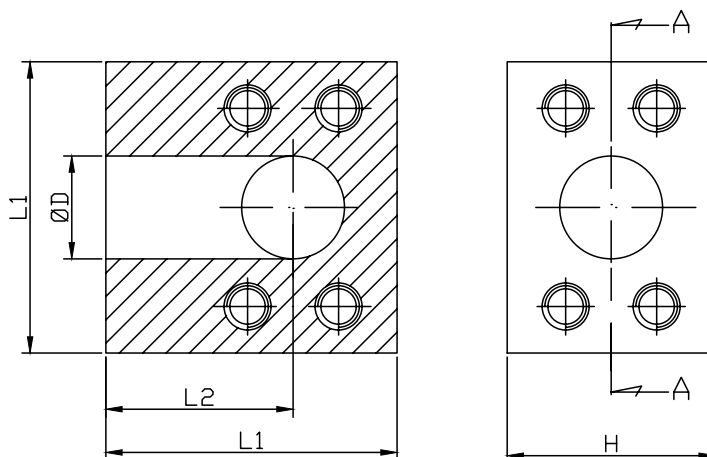
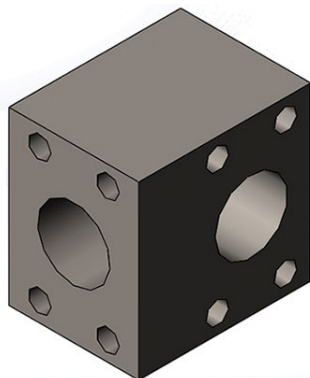
MEDIDA NOMINAL DA FLANGE (POL.)	REFERÊNCIA	L1	L2	ØD	H	PESO (KG)
1/2"	FL308116 C	56	36	13	40	0.81
3/4"	FL312116 C	70	50	20	40	1.18
3/4" - 1/2"	FL312/308/312116 C	70	50	20/13/20	40	1.26
1"	FL316116 C	70	47	23	48	1.38
1" - 3/4"	FL316/312/316116 C	70	47	23/20/23	48	1.41
1" - 1/2"	FL316/308/316116 C	70	47	23/13/23	48	1.49
1.1/4"	FL320116 C	80	55	30	58	2.12
1.1/4" - 1"	FL320/316/320116 C	80	55	30/23/30	58	2.23
1.1/4" - 3/4"	FL320/312/320116 C	80	55	30/20/30	58	2.27
1.1/2"	FL324116 C	90	59	38	68	2.96
1.1/2" - 1.1/4"	FL324/320/324116 C	90	59	38/30/38	68	3.16
1.1/2" - 1"	FL324/316/324116 C	90	59	38/23/38	68	3.22
2"	FL332116 C	100	64	48	78	4.05
2" - 1.1/2"	FL332/324/332116 C	100	64	48/38/48	78	4.26
2" - 1.1/4"	FL332/320/332116 C	100	64	48/30/48	78	4.45
2.1/2"	FL340116 C	110	65	60	88	5.05
2.1/2" - 2"	FL340/332/340116 C	110	65	60/48/60	88	5.49
2.1/2" - 1.1/2"	FL340/324/340116 C	110	65	60/38/60	88	5.60
3"	FL348116 C	135	80	72	110	9.97
3" - 2.1/2"	FL348/340/348116 C	135	80	72/60/72	110	10.6
3" - 2"	FL348/332/348116 C	135	80	72/48/72	110	11.1

1 - Fornecimento padrão em aço carbono "C"

2 - Fornecimento em aço inox 316 substituir a letra "C" pela "S"

Ex: **FL308116 S**

Bloco Tipo TEE 6000 PSI - Cód. 62



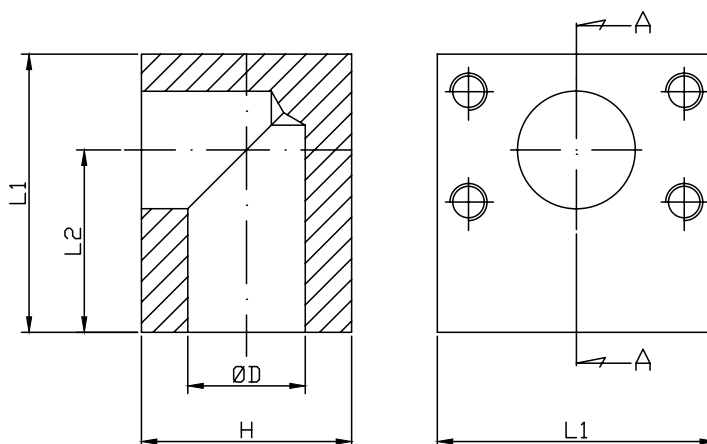
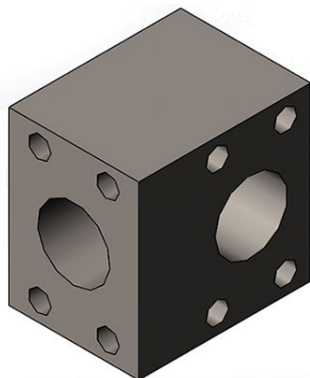
MEDIDA NOMINAL DA FLANGE (POL.)	REFERÊNCIA	L1	L2	ØD	H	PESO (KG)
1/2"	FL608116 C	56	36	13	40	0.81
3/4"	FL612116 C	70	49	20	48	1.14
3/4" - 1/2"	FL612/608/612116 C	70	49	20/13/20	48	1.53
1"	FL616116 C	80	55	23	48	1.81
1" - 3/4"	FL616/612/616116 C	80	55	23/20/23	48	1.91
1" - 1/2"	FL616/608/616116 C	80	55	23/13/23	48	2.06
1.1/4"	FL620116 C	90	63	30	58	2.65
1.1/4" - 1"	FL620/616/620116 C	90	63	30/23/30	58	2.79
1.1/4" - 3/4"	FL620/612/620116 C	90	63	30/20/30	58	2.92
1.1/2"	FL624116 C	100	68	38	68	3.62
1.1/2" - 1.1/4"	FL624/620/624116 C	100	68	38/30/38	68	3.85
1.1/2" - 1"	FL624/616/624116 C	100	68	38/23/38	68	4.01
2"	FL632116 C	130	90	48	88	8.05
2" - 1.1/2"	FL632/624/632116 C	130	90	48/38/48	88	8.68
2" - 1.1/4"	FL632/620/632116 C	130	90	48/30/48	88	9.03

1 - Fornecimento padrão em aço carbono "C"

2 - Fornecimento em aço inox 316 substituir a letra "C" pela "S"

Ex: FL308116 S

Bloco Tipo Joelho 3000 PSI - Cód. 61



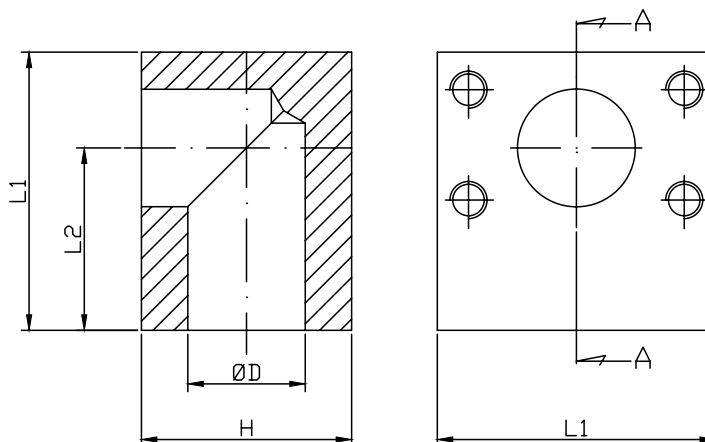
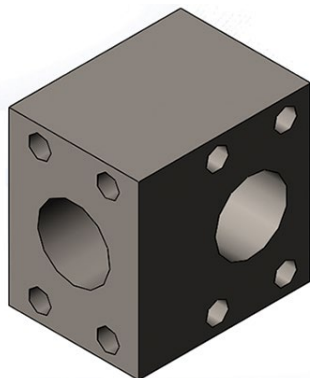
MEDIDA NOMINAL DA FLANGE (POL.)	REFERÊNCIA	L1	L2	ØD	H	PESO (KG)
1/2"	FL308115 C	56	36	13	40	0.83
3/4"	FL312115 C	70	50	20	40	1.22
1"	FL316115 C	70	47	23	48	1.46
1.1/4"	FL320115 C	80	55	30	58	2.24
1.1/2"	FL324115 C	90	59	38	68	3.16
2"	FL332115 C	100	64	48	78	4.31
2.1/2"	FL340115 C	110	65	60	88	5.45
3"	FL348115 C	135	80	72	110	11.1

1 - Fornecimento padrão em aço carbono "C"

2 - Fornecimento em aço inox 316 substituir a letra "C" pela "S"

Ex: **FL308115 S**

Bloco Tipo Joelho 6000 PSI - Cód. 62



MEDIDA NOMINAL DA FLANGE (POL.)	REFERÊNCIA	L1	L2	ØD	H	PESO (KG)
1/2"	FL608115 C	56	36	13	40	0.83
3/4"	FL612115 C	70	49	20	48	1.48
1"	FL616115 C	80	55	23	48	1.88
1.1/4"	FL620115 C	90	63	30	58	2.27
1.1/2"	FL624115 C	100	68	38	68	3.85
2"	FL632115 C	130	90	48	88	8.55

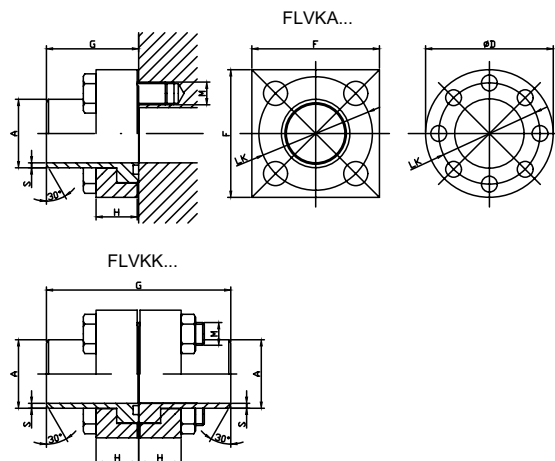
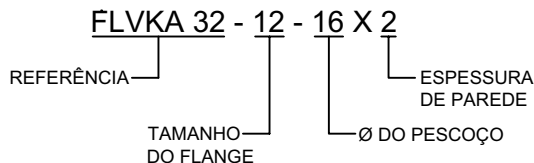
1 - Fornecimento padrão em aço carbono "C"

2 - Fornecimento em aço inox 316 substituir a letra "C" pela "S"

Ex: FL308115 S

FLVKA .. Flange Solda Topo PN 160 - ISO 6164

EX. DE CODIFICAÇÃO



- * Fornecimento padrão em aço carbono
- * Para solicitar em aço inox acrescentar a letra "X" ao código
Ex: FLVKA-X 32-12-16X2
- * Fornecimento do conjunto, substituir a letra "A" pela "K"
Ex: FLVKK 28-12-16X2

MÁX PRESSÃO (BAR)	NOMINAL DA FLANGE	REFERÊNCIA	AxS	LK	F	D	H	G	PARAFUSO MÉTRICO	O'RING
160	12	FLVKA 32-12	16X2	44	50	-	19	43	4XM10x35	6867
	16	FLVKA 32-16	20X2,5	54	60	-	19	50	4XM10x35	6667
	20	FLVKA 32-20	25X3	54	60	-	19	50	4XM10x35	6667
	25	FLVKA 32-25	30X4	64	70	-	19	56	4XM12x35	2123
	32	FLVKA 32-32	38X5	72	80	-	24	64	4XM12x40	2126
	40	FLVKA 32-40	48,3X5	80	90	-	29	68	4XM16X50	6016
	50	FLVKA 32-50	60,3X6,3	98	100	-	38	80	4XM16X60	2330
	65	FLVKA 32-65	76,1X7,1 - 76,1X8	118	120	-	47	98	4XM20X70	2335
	80	FLVKA 32-80	101,6X10 - 101,6X8,8	175	180	-	58	135	4XM30X90	6075
	100	FLVKA 32-100	114,3X11 - 114,3X10	175	180	-	58	135	4XM30X90	6369-S
	125	FLVKA 32-125	152,4X16 - 139,7X10	200	-	245	69	150	8XM24X100	2431
	150	FLVKA 32-150	177,8X17,5 - 168,3X10	245	-	300	79	190	8XM30X110	2438

FLVKK .. Conjunto Flange Solda Topo PN 160 - ISO 6164

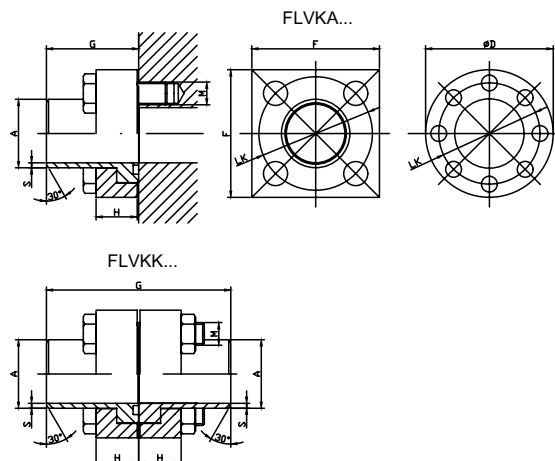
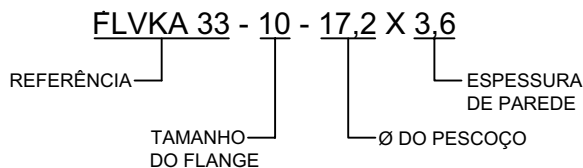
MÁX PRESSÃO (BAR)	NOMINAL DA FLANGE	REFERÊNCIA	AxS	LK	F	D	H	G	PARAFUSO MÉTRICO	O'RING
160	12	FLVKK 28-12	16X2	44	50	-	19	86	4XM10x55	6867
	16	FLVKK 28-16	20X2,5	54	60	-	19	100	4XM10x60	6667
	20	FLVKK 28-20	25X3	54	60	-	19	100	4XM10x60	6667
	25	FLVKK 28-25	30X4	64	70	-	19	112	4XM12x60	2123
	32	FLVKK 28-32	38X5	72	80	-	24	128	4XM12x70	2126
	40	FLVKK 28-40	48,3X5	80	90	-	29	136	4XM16X80	6016
	50	FLVKK 28-50	60,3X6,3	98	100	-	38	160	4XM16X100	2330
	65	FLVKK 28-65	76,1X7,1 - 76,1X8	118	120	-	47	196	4XM20X120	2335
	80	FLVKK 28-80	101,6X10 - 101,6X8,8	175	180	-	58	270	4XM30X150	6075
	100	FLVKK 28-100	114,3X11 - 114,3X10	175	180	-	58	270	4XM30X150	6369-S
	125	FLVKK 28-125	152,4X16 - 139,7X10	200	-	245	69	300	8XM24X170	2431
	150	FLVKK 28-150	177,8X17,5 - 168,3X10	245	-	300	79	380	8XM30X200	2438

1 - Fornecimento de flanges com arruelas, o'ring e parafusos com rosca Métrica, acrescentar "PM" ao código no campo referência
Ex: FLVKA 32-12-16X2 PM

2 - Fornecimento do conjunto de flange com arruelas, o'ring e parafusos com rosca Métrica, acrescentar "PM" ao código no campo referência
Ex: FLVKK 28-12-16X2 PM

FLVKA .. Flange Solda Topo PN 250 - ISO 6164

EX. DE CODIFICAÇÃO



- * Fornecimento padrão em aço carbono
- * Para solicitar em aço inox acrescentar a letra "X" ao código
Ex: FLVKA-X 33-10-17,2X3,6
- * Fornecimento do conjunto, substituir a letra "A" pela "K"
Ex: FLVKK 29-10-17,2X3,6

MÁX PRESSÃO (BAR)	NOMINAL DA FLANGE	REFERÊNCIA	AxS	LK	F	D	H	G	PARAFUSO MÉTRICO	O'RING
250	10	FLVKA 33-10	17,2X3,6	44	50	-	20	43	4XM10x35	6867
	16	FLVKA 33-16	21,3X2,6	54	60	-	20	50	4XM10x35	6667
	20	FLVKA 33-20	26,9X3,6	64	70	-	20	56	4XM12x35	2123
	25	FLVKA 33-25	33,7X4,5	72	80	-	25	64	4XM12x40	2126
	32	FLVKA 33-32	42,4X5,6	80	90	-	30	68	4XM16x50	6550
	40	FLVKA 33-40	60,3X8	98	100	-	38	80	4XM16X60	2330
	50	FLVKA 33-50	76,1X10	118	120	-	47	98	4XM20X70	*
	65	FLVKA 33-65	88,9X11 - 88,9X10 88,9X12,5"	145	150	-	48	109	4XM24X75	2337
	80	FLVKA 33-80	101,6X12,5 - 101,6X14,2 114,3X12,5"	175	180	-	58	135	4XM30X90	*
	100	FLVKA 33-100	139,7X17,5	200	-	245	70	150	4XM24X100	*
	125	FLVKA 33-125	168,3X20	245	-	300	80	190	8XM30X110	2360
	150	FLVKA 33-150	193,7X25	290	-	355	90	190	8XM36X130	2442

FLVKK .. Conjunto Flange Solda Topo PN 250 - ISO 6164

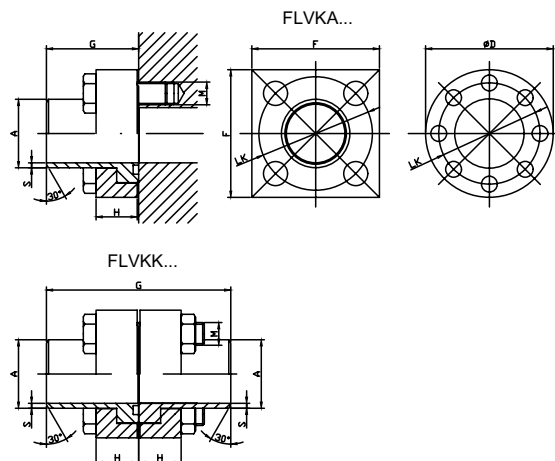
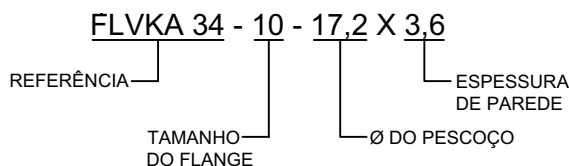
MÁX PRESSÃO (BAR)	NOMINAL DA FLANGE	REFERÊNCIA	AxS	LK	F	D	H	G	PARAFUSO MÉTRICO	O'RING
250	10	FLVKK 29-10	17,2X3,6	44	50	-	20	86	4XM10x55	6867
	16	FLVKK 29-16	21,3X2,6	54	60	-	20	100	4XM10x60	6667
	20	FLVKK 29-20	26,9X3,6	64	70	-	20	112	4XM12x60	2123
	25	FLVKK 29-25	33,7X4,5	72	80	-	25	128	4XM12x70	2126
	32	FLVKK 29-32	42,4X5,6	80	90	-	30	136	4XM16x80	6550
	40	FLVKK 29-40	60,3X8	98	100	-	38	160	4XM16X100	2330
	50	FLVKK 29-50	76,1X10	118	120	-	47	196	4XM20X120	*
	65	FLVKK 29-65	88,9X11 - 88,9X10 88,9X12,5"	145	150	-	48	218	4XM24X130	2337
	80	FLVKK 29-80	101,6X12,5 - 101,6X14,2 114,3X12,5"	175	180	-	58	270	4XM30X150	*
	100	FLVKK 29-100	139,7X17,5	200	-	245	70	300	4XM24X170	*
	125	FLVKK 29-125	168,3X20	245	-	300	80	380	8XM30X200	2360
	150	FLVKK 29-150	193,7X25	290	-	355	90	380	8XM36X220	2442

1 - Fornecimento de flanges com arruelas, o'rings e parafusos com rosca Métrica, acrescentar "PM" ao código no campo referência
Ex: FLVKA 33-10-17,2X3,6 PM

2 - Fornecimento do conjunto de flange com arruelas, o'rings e parafusos com rosca Métrica, acrescentar "PM" ao código no campo referência
Ex: FLVKK 29-10-17,2X3,6 PM

FLVKA .. Flange Solda Topo PN 315 - ISO 6164

EX. DE CODIFICAÇÃO



- * Fornecimento padrão em aço carbono
- * Para solicitar em aço inox acrescentar a letra "X" ao código
Ex: FLVKA-X 34-10-17,2X3,6
- * Fornecimento do conjunto, substituir a letra "A" pela "K"
Ex: FLVKK 30-10-17,2X3,6

MÁX PRESSÃO (BAR)	NOMINAL DA FLANGE	REFERÊNCIA	AxS	LK	F	D	H	G	PARAFUSO MÉTRICO	O'RING
315	10	FLVKA 34-10	17,2X3,6	44	50	-	20	43	4XM10x35	6867
	16	FLVKA 34-16	26,9X4,5	54	60	-	20	50	4XM10x35	6667
	20	FLVKA 34-20	33,7X5,6	64	70	-	20	56	4XM12x35	2123
	25	FLVKA 34-25	42,7X7,1	72	80	-	25	64	4XM12x40	2126
	32	FLVKA 34-32	48,3X8 - 48,3X6	80	90	-	30	68	4XM16x50	6550
	40	FLVKA 34-40	60,3X10 - 60,3X11	98	100	-	38	80	4XM16X60	2330
	50	FLVKA 34-50	76,1X12,5	118	120	-	47	98	4XM20X70	*
	65	FLVKA 34-65	88,9X14,2	145	150	-	48	109	4XM24X75	2337
	80	FLVKA 34-80	"114,3X17,5 - 114,3X12,5 114,3x14,2 - 114,3x16 101,6x16 - 101,6x20"	175	180	-	58	135	4XM30X90	*
	100	FLVKA 34-100	152,5X28 - 139,7X25	200	-	245	70	150	4XM24X100	*
	125	FLVKA 34-125	177,8X30 - 168,3X25	245	-	300	80	190	8XM30X110	2360
	150	FLVKA 34-150	219,1X36	290	-	355	90	190	8XM36X130	2442

FLVKK .. Conjunto Flange Solda Topo PN 315 - ISO 6164

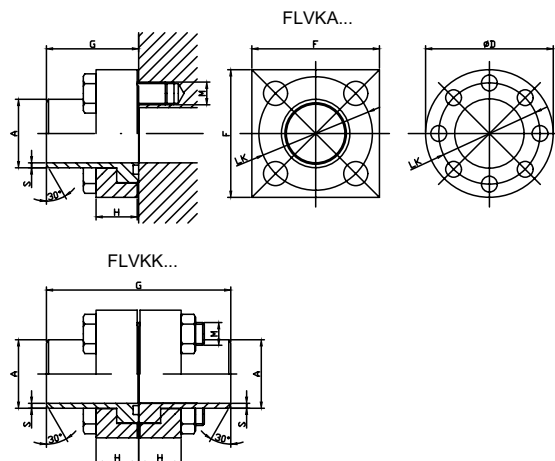
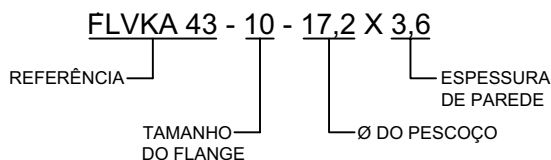
MÁX PRESSÃO (BAR)	NOMINAL DA FLANGE	REFERÊNCIA	AxS	LK	F	D	H	G	PARAFUSO MÉTRICO	O'RING
315	10	FLVKK 30-10	17,2X3,6	44	50	-	20	86	4XM10x55	6867
	16	FLVKK 30-16	26,9X4,5	54	60	-	20	100	4XM10x60	6667
	20	FLVKK 30-20	33,7X5,6	64	70	-	20	112	4XM12x60	2123
	25	FLVKK 30-25	42,7X7,1	72	80	-	25	128	4XM12x70	2126
	32	FLVKK 30-32	48,3X8 - 48,3X6	80	90	-	30	136	4XM16x80	6550
	40	FLVKK 30-40	60,3X10 - 60,3X11	98	100	-	38	160	4XM16X100	2330
	50	FLVKK 30-50	76,1X12,5	118	120	-	47	196	4XM20X120	*
	65	FLVKK 30-65	88,9X14,2	145	150	-	48	218	4XM24X130	2337
	80	FLVKK 30-80	"114,3X17,5 - 114,3X12,5 114,3x14,2 - 114,3x16 101,6x16 - 101,6x20"	175	180	-	58	270	4XM30X150	*
	100	FLVKK 30-100	152,5X28 - 139,7X25	200	-	245	70	300	4XM24X170	*
	125	FLVKK 30-125	177,8X30 - 168,3X25	245	-	300	80	380	8XM30X200	2360
	150	FLVKK 30-150	219,1X36	290	-	355	90	380	8XM36X220	2442

1 - Fornecimento de flanges com arruelas, o'rings e parafusos com rosca Métrica, acrescentar "PM" ao código no campo referência
Ex: FLVKA 34-10-17,2X3,6 PM

2 - Fornecimento do conjunto de flange com arruelas, o'rings e parafusos com rosca Métrica, acrescentar "PM" ao código no campo referência
Ex: FLVKK 30-10-17,2X3,6 PM

FLVKA .. Flange Solda Topo PN 400 - ISO 6164

EX. DE CODIFICAÇÃO



- * Fornecimento padrão em aço carbono
- * Para solicitar em aço inox acrescentar a letra "X" ao código
Ex: FLVKA-X 43-10-17,2X3,6
- * Fornecimento do conjunto, substituir a letra "A" pela "K"
Ex: FLVKK 41-10-17,2X3,6

MÁX PRESSÃO (BAR)	NOMINAL DA FLANGE	REFERÊNCIA	AxS	F	D	G	PARAFUSO MÉTRICO	O'RING		
400	10	FLVKA 43-10	17,2X3,6	44	50	-	20	43	4XM10x35	6867
	16	FLVKA 43-16	26,9X5,6	54	60	-	20	50	4XM10x35	6667
	20	FLVKA 43-20	33,7X6,3	64	70	-	20	56	4XM12x35	2123
	25	FLVKA 43-25	42,7X8,0	72	80	-	25	64	4XM12x40	2126
	32	FLVKA 43-32	60,3X12,5	98	100	-	38	80	4XM16x60	2330
	40	FLVKA 43-40	70,0X14,2	118	120	-	47	98	4XM20X70	*
	50	FLVKA 43-50	88,9X17,5	145	150	-	48	109	4XM24X75	2337
	65	FLVKA 43-65	101,6X20,0	175	180	-	58	135	4XM30X90	*
	80	FLVKA 43-80	139,7X28,0	200	-	245	70	150	4XM24X100	*
	100	FLVKA 43-100	168,3X32,0	245	-	300	80	190	8XM30X110	2360
125	FLVKA 43-125	219,1X45,0	290	-	355	90	190	8XM36X130	2442	

FLVKK .. Conjunto Flange Solda Topo PN 400 - ISO 6164

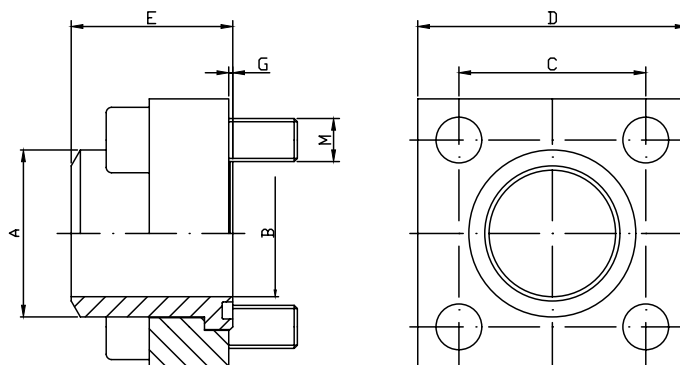
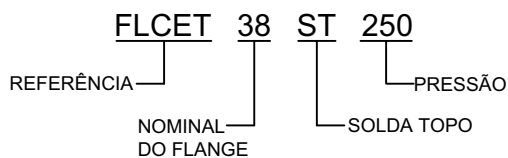
MÁX PRESSÃO (BAR)	NOMINAL DA FLANGE	REFERÊNCIA	AxS	LK	F	D	H	G	PARAFUSO MÉTRICO	O'RING
400	10	FLVKA 43-10	17,2X3,6	44	50	-	20	86	4XM10x55	6867
	16	FLVKA 43-16	26,9X5,6	54	60	-	20	100	4XM10x60	6667
	20	FLVKA 43-20	33,7X6,3	64	70	-	20	112	4XM12x60	2123
	25	FLVKA 43-25	42,7X8,0	72	80	-	25	128	4XM12x70	2126
	32	FLVKA 43-32	60,3X12,5	98	100	-	38	160	4XM16X100	2330
	40	FLVKA 43-40	70,0X14,2	118	120	-	47	196	4XM20X120	*
	50	FLVKA 43-50	88,9X17,5	145	150	-	48	218	4XM24X130	2337
	65	FLVKA 43-65	101,6X20,0	175	180	-	58	270	4XM30X150	*
	80	FLVKA 43-80	139,7X28,0	200	-	245	70	300	4XM24X170	*
	100	FLVKA 43-100	168,3X32,0	245	-	300	80	380	8XM30X200	2360
125	FLVKA 43-125	219,1X45,0	290	-	355	90	380	8XM36X220	2442	

1 - Fornecimento de flanges com arruelas, o'rings e parafusos com rosca Métrica, acrescentar "PM" ao código no campo referência
Ex: FLVKA 34-10-17,2X3,6 PM

2 - Fornecimento do conjunto de flange com arruelas, o'rings e parafusos com rosca Métrica, acrescentar "PM" ao código no campo referência
Ex: FLVKK 30-10-17,2X3,6 PM

FLCET .. Flange CETOP Solda Topo PN 250

EX. DE CODIFICAÇÃO



* Fornecimento padrão em aço carbono
 * Para solicitar em aço inox acrescentar a letra "X" ao código
 Ex: FLCET-X-38-ST-250

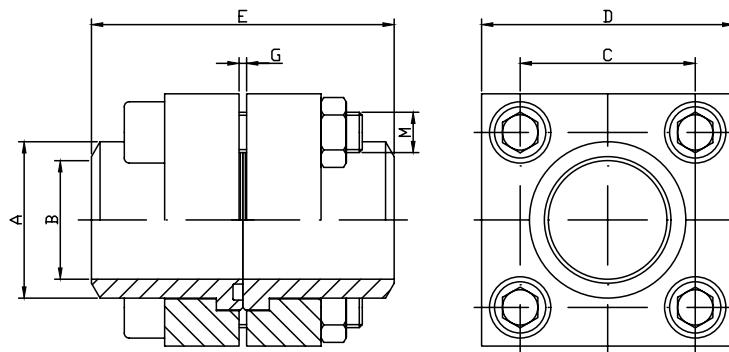
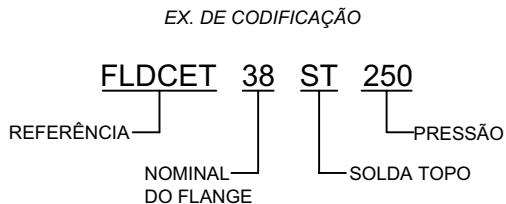
MÁX PRESSÃO (BAR)	NOMINAL DA FLANGE	REFERÊNCIA	A	B	C	D	E	G	PARAFUSO MÉTRICO
250	3/8"	FLCET-38-ST-250	18	12,5	24,7	40	30	1,0	M6X35
	1/2"	FLCET-12-ST-250	22	15	29,7	45	30	1,0	M8X30
	3/4"	FLCET-34-ST-250	28	20	35,3	50	35	1,0	M8X30
	1"	FLCET-1-ST-250	35	25	43,8	65	40	1,0	M10X35
	1.1/4"	FLCET-114-ST-250	43	32	51,6	75	45	1,0	M12X40
	1.1/2"	FLCET-112-ST-250	50	38	60	85	50	1,0	M14X45
	2"	FLCET-2-ST-250	62	47	69,4	100	60	1,5	M16X55
	2.1/2"	FLCET-212-ST-250	76	58	83,4	120	70	1,5	M20X60
	3"	FLCET-3-ST-250	90	70	102,5	140	80	1,5	M20X70
	3.1/2"	FLCET-312-ST-250	102	80	102,5	140	90	1,5	M20X90
	4"	FLCET-4-ST-250	114	90	133,2	160	105	1,5	M24X100

FLCET .. Flange CETOP Solda Topo PN 400

MÁX PRESSÃO (BAR)	NOMINAL DA FLANGE	REFERÊNCIA	A	B	C	D	E	G	PARAFUSO MÉTRICO
400	3/8"	FLCET-38-ST-400	18	11	24,7	40	35	1,0	M6X35
	1/2"	FLCET-12-ST-400	22	14	29,7	45	40	1,0	M8X30
	3/4"	FLCET-34-ST-400	28	18	35,3	50	45	1,0	M8X35
	1"	FLCET-1-ST-400	35	22	43,8	65	50	1,0	M10X40
	1.1/4"	FLCET-114-ST-400	43	29	51,6	75	55	1,0	M12X45
	1.1/2"	FLCET-112-ST-400	51	35	60	85	60	1,0	M14X55
	2"	FLCET-2-ST-400	61	43	69,4	100	70	1,5	M16X60
	2.1/2"	FLCET-212-ST-400	80	53	83,4	120	80	1,5	M20X70
	3"	FLCET-3-ST-400	90	58	102,5	140	90	1,5	M20X90
	3.1/2"	FLCET-312-ST-400	102	63	102,5	140	90	1,5	M20X90
	4"	FLCET-4-ST-400	114	74	133,2	160	105	1,5	M24X100

1 - Fornecimento de flanges com arruelas, o-rings e parafusos com rosca Métrica, acrescentar "PM" ao código no campo referência
 Ex: FLCET-38-ST-250 PM

FLDCET .. Conjunto Flange CETOP Solda Topo PN 250



* Fornecimento padrão em aço carbono
 * Para solicitar em aço inox acrescentar a letra "X" ao código Ex: FLDCET-X-38-ST-250

MÁX PRESSÃO (BAR)	NOMINAL DA FLANGE	REFERÊNCIA	A	B	C	D	E	G	PARAFUSO MÉTRICO
250	3/8"	FLDCET-38-ST-250	18	12,5	24,7	40	60	2	M6X45
	1/2"	FLDCET-12-ST-250	22	15	29,7	45	60	2	M8X45
	3/4"	FLDCET-34-ST-250	28	20	35,3	50	70	2	M8X45
	1"	FLDCET-1-ST-250	35	25	43,8	65	80	2	M10X50
	1.1/4"	FLDCET-114-ST-250	43	32	51,6	75	90	2	M12X60
	1.1/2"	FLDCET-112-ST-250	50	38	60	85	100	2	M14X70
	2"	FLDCET-2-ST-250	62	47	69,4	100	120	3	M16X90
	2.1/2"	FLDCET-212-ST-250	76	58	83,4	120	140	3	M20X100
	3"	FLDCET-3-ST-250	90	70	102,5	140	160	3	M20X110
	3.1/2"	FLDCET-312-ST-250	102	80	102,5	140	180	3	M20X130
4"	FLDCET-4-ST-250	114	90	133,2	160	210	3	M24X150	

FLDCET .. Conjunto Flange CETOP Solda Topo PN 400

MÁX PRESSÃO (BAR)	NOMINAL DA FLANGE	REFERÊNCIA	A	B	C	D	E	G	PARAFUSO MÉTRICO
400	3/8"	FLDCET-38-ST-400	18	11	24,7	40	70	2	M6X45
	1/2"	FLDCET-12-ST-400	22	14	29,7	45	80	2	M8X50
	3/4"	FLDCET-34-ST-400	28	18	35,3	50	90	2	M8X60
	1"	FLDCET-1-ST-400	35	22	43,8	65	100	2	M10X70
	1.1/4"	FLDCET-114-ST-400	44	29	51,6	75	110	2	M12X80
	1.1/2"	FLDCET-112-ST-400	51	35	60	85	120	2	M14X90
	2"	FLDCET-2-ST-400	61	43	69,4	100	140	3	M16X100
	2.1/2"	FLDCET-212-ST-400	80	53	83,4	120	160	3	M20X110
	3"	FLDCET-3-ST-400	90	58	102,5	140	180	3	M20X130
	3.1/2"	FLDCET-312-ST-400	102	63	102,5	140	180	3	M20X130
4"	FLDCET-4-ST-400	114	74	133,2	160	210	3	M24X160	

1 - Fornecimento de flanges com arruelas, o' rings e parafusos com rosca Métrica, acrescentar "PM" ao código no campo referência Ex: FLDCET-38-ST-250 PM

FG .. JIS-SHA / SHB Flange JIS Quadrada

EX. DE CODIFICAÇÃO

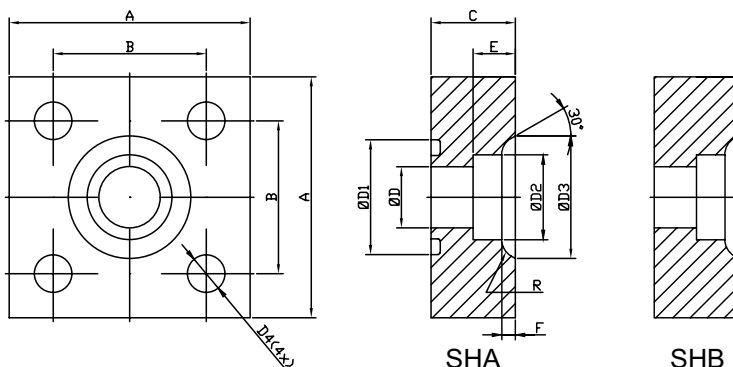
REFERÊNCIA: FG | JIS | SHA 08 08

MATERIAL: "I" - INOX 316
"A" - AÇO

NORMA: JIS

TIPO: SHA-FLANGE
SHB-CONTRA FLANGE

Ø DO TUBO SCHEDULE
TAMANHO DO FLANGE



MÁX PRESSÃO (BAR)	NOMINAL DA FLANGE	REFERÊNCIA	A	A MAX	B	C	ØD	ØD1	ØD2	ØD3	ØD4	F	R
210	15	FGI-JIS-SHA-8-8	63	67	40	22	16	30	22,2	32	11	3,5	5
	20	FGI-JIS-SHA-12-12	68	72	45	22	20	35	27,7	38	11	4,0	5
	25	FGI-JIS-SHA-16-16	80	85	53	28	25	40	34,5	45	13	4,0	5
	32	FGI-JIS-SHA-20-20	90	95	63	28	31,5	45	43,2	56	13	6,0	5
	40	FGI-JIS-SHA-24-24	100	106	70	36	37,5	55	49,1	63	18	7,0	5
	50	FGI-JIS-SHA-32-32	112	118	80	36	47,5	65	61,1	75	18	7,0	5
	65	FGI-JIS-SHA-40-40	140	148	100	45	60	80	77,1	95	22	9,5	6
80	FGI-JIS-SHA-48-48	155	163	112	45	71	90	90,0	108	24	11,0	6	

FG .. JIS-SSA / SSB Flange JIS Quadrada

EX. DE CODIFICAÇÃO

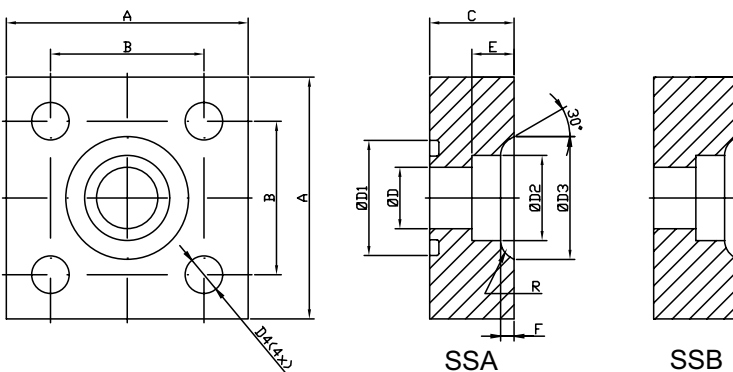
REFERÊNCIA: FG | JIS | SSA 08 08

MATERIAL: "I" - INOX 316
"A" - AÇO

NORMA: JIS

TIPO: SSA-FLANGE
SSB-CONTRA FLANGE

Ø DO TUBO SCHEDULE
TAMANHO DO FLANGE



MÁX PRESSÃO (BAR)	NOMINAL DA FLANGE	REFERÊNCIA	A	A MAX	B	C	ØD	ØD1	ØD2	ØD3	ØD4	F	R
210	15	FGI-JIS-SSA-8-8	54	58	36	22	16	30	22,2	32	11	3,5	5
	20	FGI-JIS-SSA-12-12	58	62	40	22	20	35	27,7	38	11	4,0	5
	25	FGI-JIS-SSA-16-16	68	73	48	28	25	40	34,5	45	13	4,0	5
	32	FGI-JIS-SSA-20-20	76	81	56	28	31,5	45	43,2	56	13	6,0	5
	40	FGI-JIS-SSA-24-24	92	98	65	36	37,5	55	49,1	63	18	7,0	5
	50	FGI-JIS-SSA-32-32	100	106	73	36	47,5	65	61,1	75	18	7,0	5
	65	FGI-JIS-SSA-40-40	128	136	92	45	60	80	77,1	95	22	9,5	6
80	FGI-JIS-SSA-48-48	140	148	103	45	71	90	90	108	24	11,0	6	

1 - Fornecimento de flanges com arruelas, o' rings e parafusos com rosca Métrica, acrescentar "PM" ao código no campo referência

Ex: FGI-JIS-SHA-08-08 PM
FGI-JIS-SSA-08-08 PM



metalúrgica

METALÚRGICA FL LTDA.

RUA ANTONIO LAMAS, 73

PARQUE FONGARO - SP

CEP 04257-190

TEL/FAX: 11 2353-5526

WWW.METALURGICAFL.COM.BR