

FL

metalúrgica



CATÁLOGO DE PRODUTOS

CONEXÕES HIDRÁULICAS

CONFORME NORMA DIN 2353 / ISO 8434-1

WWW.METALURGICAFL.COM.BR



A **Metalúrgica FL** desde 1991, vem fabricando a mais variada linha de produtos para interligação de circuitos hidráulicos, pneumáticos e gases, produzidos dentro das normas nacionais e internacionais de qualidade (ABNT, DIN, SAE, JIS, ANSI, ISO) utilizando matérias primas como: Aço Carbono, Aço Inoxidável e Latão.

Atendemos clientes de todo o Brasil objetivando sempre proporcionar o atendimento dos requisitos solicitados ou ainda excedendo a expectativa de nossos clientes no fornecimento de produtos.

Este atendimento é garantido por profissionais motivados, experientes e altamente capacitados a proporcionar soluções adequadas a cada tipo de sistema e também pela utilização de modernos equipamentos, processos otimizados e sistema informatizado que garante o sincronismo das informações desde de uma consulta de preços, controle total da produção até o acompanhamento pós-venda junto aos nossos clientes.

ESTRUTURA

Sempre visando oferecer produtos de alta qualidade, a **Metalúrgica FL** constantemente inova seu parque fabril, na aquisição de novas máquinas, novas ferramentas de medição, aferição e controle da qualidade e novos softwares para auxiliar na gestão dos processos.

MISSÃO

Oferecer ao mercado nacional e internacional produtos e serviços de excelência, atendendo as mais rigorosas normas nacionais e internacionais, gerando valor para nossos clientes através da busca contínua da qualidade de nossos produtos e serviços.

VISÃO

Ser uma empresa de referência nacional e internacional, na fabricação de Componentes Hidráulicos, visando sempre a excelência em nossos serviços, consolidando qualidade, prazo e preço.

POLÍTICA DE QUALIDADE

Fornecer produtos de sistemas hidráulicos que atendam as necessidades e expectativas de nossos clientes e melhorar continuamente a eficácia do Sistema de Gestão da Qualidade através do envolvimento e comprometimento de toda equipe.

Índice	Pág.
Índice Geral.....	1-2-3-4
Índice Ilustrativo.....	5-6-7-8-9

Informações Técnicas

Componentes Lado Tubo	10
Ligações Recomendadas	11
Codificação	11
Informações Sobre Anilha e Anilha Vazamento Zero	11
Matérias Primas	12
Tratamentos Superficiais	12
Pressões e Temperaturas	12
Fator de Correção das Pressões Indicadas Para Aplicação em Temperaturas Elevadas	12
Pressões de Utilização (Bar) para Conexões	12
Aplicação de Fluidos Não Usuais	12
Tabela de Conversão de Pressão	13
Rosca NPT	14
Rosca UNF	14
Rosca Métrica - Paralela / Cônica	15
Rosca BSP / BSPT	16
Diagrama Teórico Para Cálculos de Tubulações	17
Tabela de Conversão de Unidades	18
Tabela de Conversão - Polegada / Milímetros	19
Procedimento de Montagem (Cravação de anilhas).....	20-21

Porcas e Anilhas

Porca de Aperto - FLN	22
Anilha (Anel de Cravação) - FLCR	22
Anilha Vazamento Zero - FLCR .. VZ	22

Conexões Para Tubo - Seção A

União Dupla Tubo - FLUD	23
União Dupla de Redução Tubo - FLUDR	24
Joelho igual Tubo - FLJI	25
Te Igual Tubo - FLTI	26
Cruzeta Igual Tubo - FLCI	27
Curva Dupla Tubo - FLCD	28

Conexões Para Tubo Fixação em Painéis - Seção B

União Comprida - FLUC	29
Joelho Comprido - FLJC	30
Contra Porca - FLCP	31

Conexões Para Tubo e Solda - Seção C

Pág.

União Dupla de Solda - FLDS	32
União Simples de Solda - FLUS	33
Adaptador Para Solda - FLAS	34
Adaptador de Redução Para Solda - FLASR	35-36

Conexões Para Tubo Ponta Lisa - Seção D

Joelho Ponta Lisa - FLJL	37
Te Ponta Lisa - FTL	38
Te Vertical Ponta Lisa - FTVL	39

Conexões Para Tubo Rosca Macho - Seção E

União Macho BSP com Ret Ring - FLUMR	40-41
União Macho BSP - FLUM	42-43
União Macho Métrico Com Ret Ring - FLUMR	44
União Macho Métrico - FLUM	45
União Macho BSPT - FLUM	46
União Macho NPT - FLUM	47-48
União Macho UNF - FLUM	49
Joelho Macho BSP - FLJM	50
Joelho Macho Métrico - FLJM	51
Joelho Macho BSPT - FLJM	52
Joelho Macho NPT - FLJM	53
Te Macho BSP - FLTM	54
Te Macho Métrico - FLTM	55
Te Macho BSPT - FLTM	56
Te Vertical BSP - FLTV	57
Te Vertical Métrico - FLTV	58
Te Vertical BSPT - FLTV	59

Conexões Para Tubo DKO - Seção F

Joelho DKO - FLJAS	60
Te Central DKO - FLTAS	61
Te Vertical DKO - FLTVAS	62
Adaptador Macho BSP Ret Ring DKO - FLAMRAS	63
Adaptador Macho Métrico Ret Ring DKO - FLAMRAS	64
Adaptador Macho NPT DKO - FLAMAS	65
Adaptador DKO - FLATRAS	66-67-68-69
Emenda DKO - FLEAS	70
Emenda DKO Redução - FLEASR	71-72

Conexões Para Tubo Orientável DKO - Seção G	Pág.
Joelho Orientável DKO + União Macho BSP - FLMJAS	73
Joelho Orientável DKO + União Macho Métrico - FLMJAS	74
Joelho Orientável DKO + União Macho NPT - FLMJAS	75
União Orientável Simples BSP - FLUO	76
União Orientável Simples Métrica - FLUO	77
Te Vertical Orientável DKO + União Macho BSP - FLMTVAS	78
Te Vertical Orientável DKO + União Macho Métrico - FLMTVAS	79
Te Central Orientável DKO + União Macho BSP - FLMTAS	80
Te Central Orientável DKO + União Macho Métrico - FLMTAS	81
Conexões Para Tubo Rosca Fêmea - Seção H	
União Fêmea NPT - FLUF	82
União Fêmea BSP - FLUF	83
União Fêmea Métrica - FLUF	84
Conexões Para Tubo e Manômetro - Seção I	
União Fêmea DKO Para Manômetro - FLUFMJAS	85
União Fêmea BSP Para Manômetro - FLUFMJ	86
Obturadores de Conexões e de Tubo - Seção J	
Obturador de Conexão - FLOBAS	87
Obturador de Tubo - FLOT	88
Bujões e Adaptadores - Seção K	
Adaptador Macho Fêmea BSP - FLMF	89
Adaptador Macho Fêmea BSP Com Vedação Ret Ring - FLMFR	90
Adaptador Macho - Macho - FLMM	91
Adaptador Fêmea - Fêmea - FLFF	91
Adaptador Macho - Fêmea - FLMF	91
Bujão BSP Com Sext. Interno Com Vedação Ret Ring - FLBSIR	92
Bujão Métrico Com Sext. Interno Com Vedação Ret Ring - FLBSIR	92
Bujão Sext. Interno BSPT - FLBSI	93
Bujão Sext. Interno BSP - FLBSI	93
Bujão Sext. Externo Magnético BSP - FLBJ / FLBM	93
Bujão Sext. Interno Métrico Cônico - FLBSI	94
Bujão Sext. Interno Métrico - FLBSI	94
Bujão Sext. Externo Magnético Métrico - FLBJ / FLBM	94
Bujão Sext. Interno NPT - FLBSI	95
Bujão Sext. Externo Magnético NPT - FLBJ / FLBM	95
Bujão Sext. Interno UNF - FLBSI	96
Bujão Sext. Externo Magnético UNF - FLBJ / FLBM	96

Vedadores - Seção L

Pág.

Vedador Retangular (Ret Ring) - FLVR	97
Junta de Vedação Cortante - FLJK .. BSP / FLJK .. Métrica	98
Junta de Vedação Cobre - JC .. BSP / JC .. Métrica	98
Junta de Vedação Interna Cortante - FLJKI	99
Junta de Vedação Metal Borracha - BONDED SEAL BSP	99

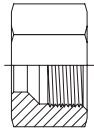
Acessórios - Seção M

Dispositivo de Serrar Tubos.....	100
Dispositivo de Pré Cravação	100



Porca e Anilha - DIN 2352 / ISO 8434-1 e Padrão Nacional

Pág. 22



**Porca de Aperto
FLN**

Pág. 22



**Anilha
FLCR**

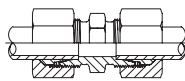
Pág. 22



**Anilha Vazamento Zero
FLCRVZ**

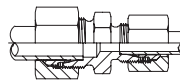
Conexões Para Tubo - Seção A

Pág. 23



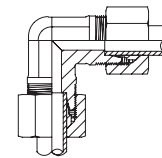
**União Dupla Tubo
FLUD**

Pág. 24



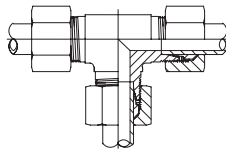
**União Dupla de Redução Tubo
FLUDR**

Pág. 25



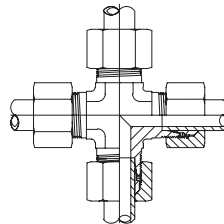
**Joelho Igual Tubo
FLJI**

Pág. 26



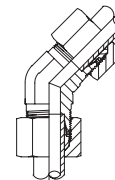
**Te Igual Tubo
FLTI**

Pág. 27



**Cruzeta Igual Tubo
FLCI**

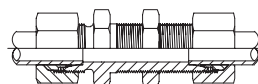
Pág. 28



**Curva Dupla Tubo
FLCD**

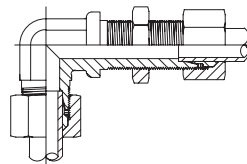
Conexões Para Tubo Fixação em Painéis - Seção B

Pág. 29



**União Comprida
FLUC**

Pág. 30



**Joelho Comprida
FLJC**

Pág. 31



**Contra Porca
FLCP**

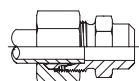
Conexões Para Tubo e Solda - Seção C

Pág. 32



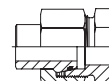
**União Dupla de Solda
FLDS**

Pág. 33



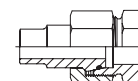
**União Simples de Solda
FLUS**

Pág. 34



**Adaptador Para Solda
FLAS**

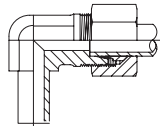
Pág. 35-36



**Adaptador de Redução
Para Solda
FLASR**

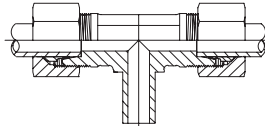
Conexões Para Tubo Ponta Lisa - Seção D

Pág. 37



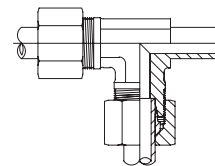
**Joelho Ponta Lisa
FLJL**

Pág. 38



**Te Ponta Lisa
FLTL**

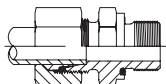
Pág. 39



**Te Vertical Ponta Lisa
FLTVL**

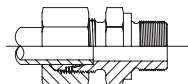
Conexões Para Tubo Rosca Macho - Seção E

Pág. 40-41



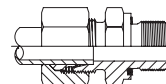
**União Macho BSP Com Ret Ring
FLUMR**

Pág. 42-43



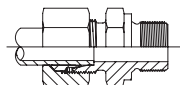
**União Macho BSP
FLUM**

Pág. 44



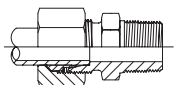
**União Macho Métrico Com Ret Ring
FLUMR**

Pág. 45



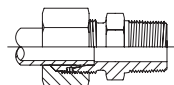
**União Macho Métrico
FLUM**

Pág. 46



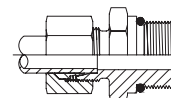
**União Macho BSPT
FLUM**

Pág. 47-48



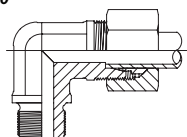
**União Macho NPT
FLUM**

Pág. 49



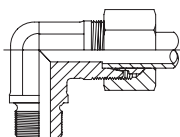
**União Macho UNF
FLUM**

Pág. 50



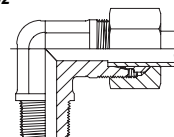
**Joelho Macho BSP
FLJM**

Pág. 51



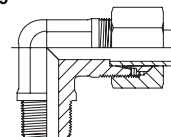
**Joelho Macho Métrico
FLJM**

Pág. 52



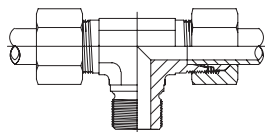
**Joelho Macho BSPT
FLJM**

Pág. 53



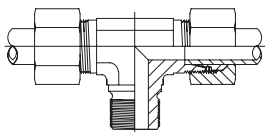
**Joelho Macho NPT
FLJM**

Pág. 54



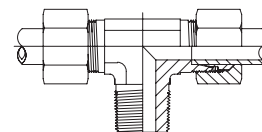
**Te Macho BSP
FLTM**

Pág. 55



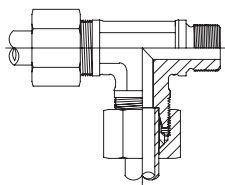
**Te Macho Métrico
FLTM**

Pág. 56



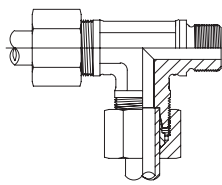
**Te Macho BSPT
FLTM**

Pág. 57



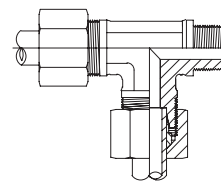
**Te Vertical BSP
FLTV**

Pág. 58



**Te Vertical Métrico
FLTV**

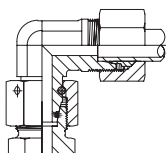
Pág. 59



**Te Vertical BSPT
FLTV**

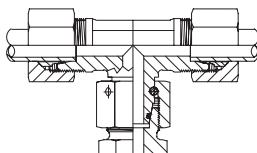
Conexões Para Tubo DKO - Seção F

Pág. 60



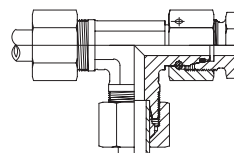
**Joelho DKO
FLJAS**

Pág. 61



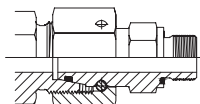
**Te Central DKO
FLTAS**

Pág. 62



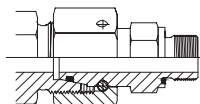
**Te Vertical DKO
FLTVAS**

Pág. 63



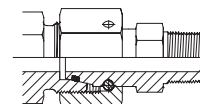
**Adaptador Macho BSP Ret Ring DKO
FLAMRAS**

Pág. 64



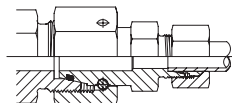
**Adaptador Macho Métrico Ret Ring DKO
FLAMRAS**

Pág. 65



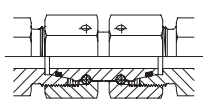
**Adaptador Macho NPT DKO
FLAMAS**

Pág. 66-67-68-69



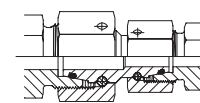
**Adaptador DKO
FLATRAS**

Pág. 70



**Emenda DKO
FLEAS**

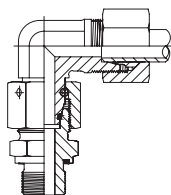
Pág. 71-72



**Emenda DKO Redução
FLEASR**

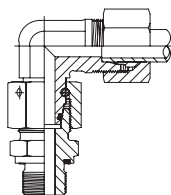
Conexões Para Tubo Orientável DKO - Seção G

Pág. 73



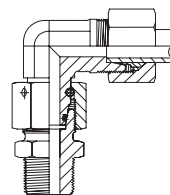
**Joelho Orientável DKO
+ União Macho BSP
FLMJAS**

Pág. 74



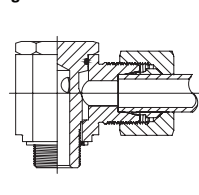
**Joelho Orientável DKO
+ União Macho Métrico
FLMJAS**

Pág. 75



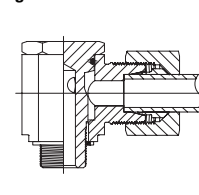
**Joelho Orientável DKO
+ União Macho NPT
FLMJAS**

Pág. 76



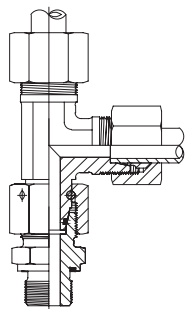
**União Orientável
Simples BSP
FLUO**

Pág. 77



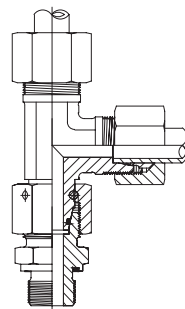
**União Orientável
Simples Métrico
FLUO**

Pág. 78



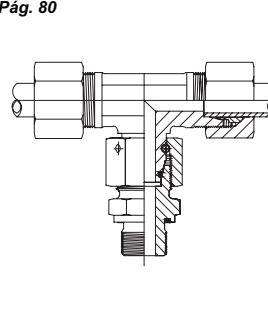
**Te Vertical Orientável DKO
+ União Macho BSP
FLMTVAS**

Pág. 79



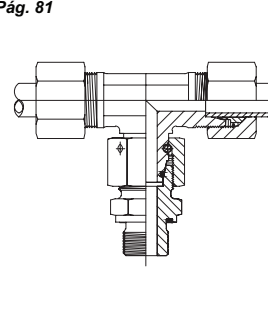
**Te Vertical Orientável DKO
+ União Macho Métrico
FLMTVAS**

Pág. 80



**Te Central Orientável DKO
+ União Macho BSP
FLMTAS**

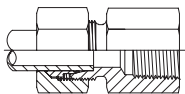
Pág. 81



**Te Central Orientável DKO
+ União Macho Métrico
FLMTAS**

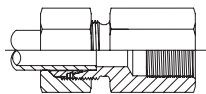
Conexões Para Tubo Rosca Fêmea - Seção H

Pág. 82



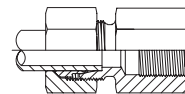
**União Fêmea NPT
FLUF**

Pág. 83



**União Fêmea BSP
FLUF**

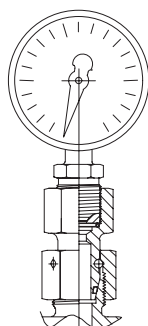
Pág. 84



**União Fêmea Métrica
FLUF**

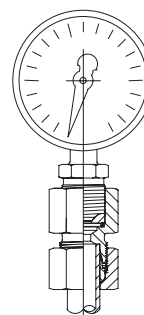
Conexões Para Tubo e Manômetro - Seção I

Pág. 85



**União Fêmea DKO Para Manômetro
FLUFMJAS**

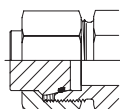
Pág. 86



**União Fêmea BSP Para Manômetro
FLUFMJ**

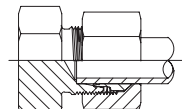
Obturadores de Conexão e de Tubo - Seção J

Pág. 87



**Obturador de Conexão
FLOBAS**

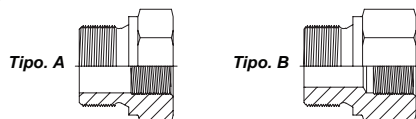
Pág. 88



**Obturador de Tubo
FLOT**

Bujões e Adaptadores - Seção K

Pág. 89



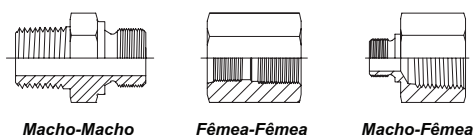
**Adaptador Macho Fêmea BSP
FLMF**

Pág. 90



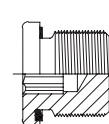
**Adaptador Macho Fêmea BSP Com Vedação Ret Ring
FLMFR**

Pág. 91



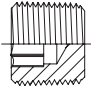
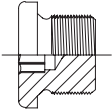
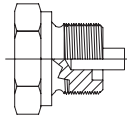
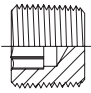
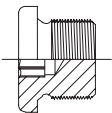
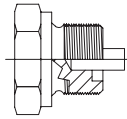
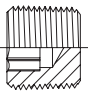
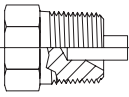
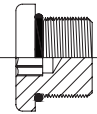
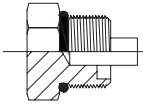
**Adaptadores
FLMM / FLFF / FLMF**

Pág. 92



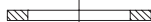
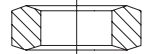
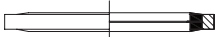


**Bujão BSP / Métrico com Sext. Interno com Vedação Ret Ring
FLBSIR**

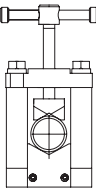
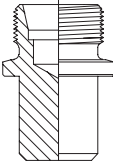
Bujões e Adaptadores - Seção K

<p>Pág. 93</p>  <p>Bujão Sext. Interno BSPT FLBSI</p>	<p>Pág. 93</p>  <p>Bujão Sext. Interno BSP FLBSI</p>	<p>Pág. 93</p>  <p>Bujão Sext. Externo Magnético BSP FLBJ / FLBM</p>	
<p>Pág. 94</p>  <p>Bujão Sext. Interno Métrico Cônico FLBSI</p>	<p>Pág. 94</p>  <p>Bujão Sext. Interno Métrico FLBSI</p>	<p>Pág. 94</p>  <p>Bujão Sext. Externo Magnético Métrico FLBJ / FLBM</p>	
<p>Pág. 95</p>  <p>Bujão Sext. Interno NPT FLBSI</p>	<p>Pág. 95</p>  <p>Bujão Sext. Externo Magnético NPT FLBJ / FLBM</p>	<p>Pág. 96</p>  <p>Bujão Sext. Interno UNF FLBSI</p>	<p>Pág. 96</p>  <p>Bujão Sext. Externo Magnético UNF FLBJ / FLBM</p>

Vedadores - Seção L

<p>Pág. 97</p>  <p>Vedador Retangular - Ret Ring FLVR</p>	<p>Pág. 98</p>  <p>Junta de Vedação Cortante FLJK.. BSP / FLJK.. Métrica</p>	<p>Pág. 98</p>  <p>Junta de Vedação Cobre JC .. BSP / JC .. Métrica</p>
<p>Pág. 99</p>  <p>Junta de Vedação Interna Cortante FLJKI</p>	<p>Pág. 99</p>  <p>Junta de Vedação Metal Borracha Bonded Seal BSP</p>	

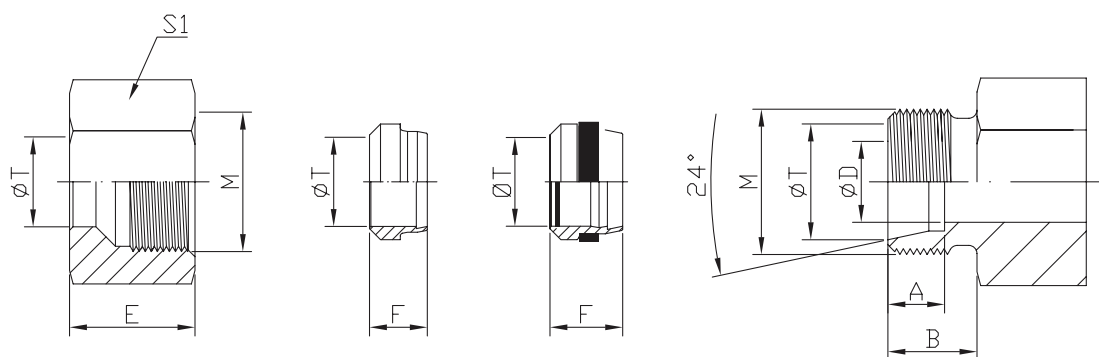
Acessórios - Seção M

<p>Pág. 100</p>  <p>Dispositivo de Serrar Tubos Tubos de 4 a 42 mm DST</p>	<p>Pág. 100</p>  <p>Dispositivo de Pré Cravação Tubos de a a 42 mm DC</p>
--	--

A linha de produtos FL tem seu desenvolvimento e construção baseada em anos de experiência e uma atenção especial na manutenção de um rígido padrão de qualidade.

O bom funcionamento de nossos produtos está aliado à observação das especificações inerentes a cada um deles e também aos cuidados de montagem descritos neste mesmo catálogo.

COMPONENTES DO LADO TUBO



DIMENSÕES LADO TUBO / DIN 2353 / DIN EM ISSO 8434-1								
SÉRIE	Ø T	ROSCA MÉTRICA	Ø D	A	B	E	F	S1
L	6	M12X1,5	4	7	10	15	9,5	14
	8	M14X1,5	6	7	10	15	9,5	17
	10	M16X1,5	8	7	11	16	10	19
	12	M18X1,5	10	7	11	16	10	22
	15	M22X1,5	12	7	12	17,5	10	27
	18	M26X1,5	15	7,5	12	18	10	32
	22	M30X2,0	19	7,5	14	20,5	10,5	36
	28	M36X2,0	24	7,5	14	21	10,5	41
S	35	M45X2,0	30	10,5	16	24	13,5	50
	42	M52X2,0	36	11	16	24	13,5	60
	6	M14X1,5	4	7	12	16	9,5	17
	8	M16X1,5	5	7	12	16	9,5	19
	10	M18X1,5	7	7,5	12	17,5	10	22
	12	M20X1,5	8	7,5	12	18	10	24
	14	M22X1,5	10	8	14	20	10	27
	16	M24X1,5	12	8,5	14	21	10,5	30
Padrão Nacional	20	M30X2,0	16	10,5	16	24	12,5	36
	25	M36X2,0	20	12	18	26,5	12,5	46
	30	M42X2,0	25	13,5	20	29,5	13	50
	38	M52X2,0	32	16	22	32,5	13,5	60
	6,4	M12X1,5	4	7,5	13	16	10	16
	9,5	M16X1,5	7	9	14	17	10,5	19
12,7	M20X1,5	10	9	14	18	10,5	25,4	
19	M28X1,5	16	9	16,5	21	11,5	36	
25,4	M34X2,0	21	12	17,5	23	11,5	41	
32	M42X2,0	28	14	18,5	24	12	50,8	

A rosca macho usada no Lado tubo do corpo de nossas conexões é métrica macho e não pode ser utilizada contra rosca fêmea, pois, carece de garganta para alojamento de vedação, o que certamente induzirá a vazamentos.

Os itens que possuem lado tubo são fornecidos com porcas de aperto e anéis de penetração correspondentes e os itens roscados não são fornecidos com vedadores de rosca, salvo onde expressamente indicado. Os vedadores devem ser solicitados separadamente.

Lado com rosca macho e fêmea - São disponíveis nas seguintes roscas.

- NPT cônica (norma SAE J476 a)
- BSP paralela (norma ISO 228)
- BSPT cônica (norma DIN 2999-1 / ISO 7)
- Métrica paralela (norma DIN 13)
- Métrica cônica - MK (norma DIN 158)
- UNF paralela (norma SAE J475a)

Para a Linha leve de latão existe disponibilidade nas roscas.

- NPT cônica (norma SAE J476 a)
- BSPT cônica (norma DIN 2999-1 / ISO 7)
- Métrica cônica - MK (norma DIN 158)

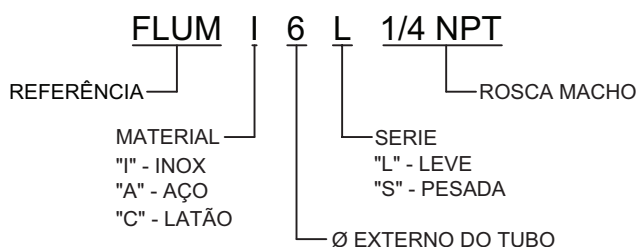
Notar que, para as conexões com rosca macho ou fêmea, existe uma correspondência explícita entre o diâmetro externo de tubo e a rosca. Em se tratando de adaptadores macho-fêmea, macho-macho e fêmea-fêmea, há uma relação de roscas demonstrada na apresentação destes itens.

Ligações Recomendadas

Material da Conexão	Material do Tubo				
	Aço	Cobre	Cobre Recozido	Inox	Nylon
Aço (A)	Sim	Sim	Sim	Não	Sim
Latão (C)	Não	Sim	Sim	Não	Sim
Inox (I)	Não	Sim	Sim	Sim	Sim

Codificação

EX. DE CODIFICAÇÃO



1. Fornecimento de conexões sem porca e anilha, acrescentar a letra "C" ou "X" ao código no campo referência.

Ex: FLCUDI 6L - FLXJASI 6L

2. Fornecimento de conexões em aço inox com porcas com banho de prata, acrescentar o sufixo "AG" no final do código.

Ex: FLUMI 38SX1.1/4 NPT AG

- **Porca de aperto revestida com banho de prata traz como vantagem a redução do torque de aperto durante a montagem.**

3. Fornecimento de anilha com tratamento em PH, acrescentar o sufixo "PH" no final do código.

Ex: FLAI 25,4 PH

- **Anilha fabricada a partir do material ASTM A 564-630 (17-4 PH) possuem as seguintes características:**

- Permite a utilização em pressões superiores.
- Apresentam maior poder de penetração, por serem tratados termicamente. **(Tonalidade acinzentada).**
- Resistência à corrosão inferior.
- Resistência à abrasão superior.

4. Fornecimento de conexões em aço inox com anilha de carbono, acrescentar o sufixo "AA" no final do código.

Ex: FLUMI 38SX1.1/4 NPT AA

5. Fornecimento de conexões com anilha vazamento zero acrescentar o sufixo "VZ" no final do código.

Ex: FLUMI 38SX1.1/4 NPT VZ

- **Anilha vazamento zero diferenciam-se pelas seguintes características:**

Dupla Vedação de borracha

- Maior estanqueidade do sistema.
- Proteção quanto a vibrações.

Cravamento duplo oposto

- Maior segurança sob condições de pressão máxima.

Fim de curso automático

- Contato do anel entre face 12° e porca de aperto.

Redução de torque de aperto

- Esforço de montagem consideravelmente menor.

Intercambialidade

- Perfeitamente intercambiável com todas as conexões anilhadas.

Tratamento ecologicamente correto

- Destaca-se a resistência nos teste de Salt Spray por suportar 500 horas de teste enquanto as conexões com tratamento tradicional fosfatizado suportam 50 horas e o bicromatizado suportam 192 horas.

Matérias Primas

Componentes	Matéria Prima		
	Aço (A)	Latão (C)	Inox (I)
Corpo da Conexão Linear e Porca	SAE 12L14 / 11SMn30 Trefilado	SAE CA360 Trefilado	SAE 30316 Trefilado
Corpo da Conexão Angular	SAE 1020 / 11SMn30 Forjado	SAE CA377 Forjado	SAE 30316 Forjado
Anilha	SAE 11SMn30	SAE CA370 Trefilado	SAE 30316 Trefilado

Tratamentos Superficiais

Material	Tratamento Superficial
Aço (A)	- Zinagem Branca Trivalente (Livre de Cr6) Resistência: 96 horas de ensaio de nevoa salina (Salt Spray) ASTM B117. - Fosfatização (itens para solda)
Latão (C)	Decapagem
Inox (I)	Decapagem e Passivação

Pressões e Temperaturas

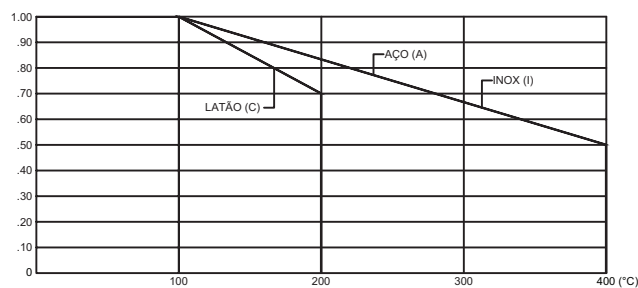
As pressões mencionadas neste catálogo são sempre as pressões máximas de utilização em condições normais e em temperaturas abaixo de 100°C, considerando-se um coeficiente de segurança igual a quatro. Para utilização em pressões superiores ou em condições anormais, consulte-nos para que possamos simular sua aplicação. No caso de temperaturas de utilização superiores a 100°C, verifique o fator de correção para temperaturas elevadas.

Faixa de Temperatura de Trabalho (TT) permitível para materiais de conexões	
Aço (A)	-40°C a +100°C
Latão (C)	-60°C a +175°C
Inox (I)	-60°C a +400°C

As especificações na seção “Reduções de Pressão” devem ser observadas neste caso.

Redução de Pressão		
Material da Conexão	Faixa de Temperatura	Fator de Red. de Pressão
Aço (A)	-40°C a +10°C	-
Latão (C)	-60°C a +175°C	35%
Inox (I)	-60°C a +100°C	-

Fator de Correção das Pressões Indicadas para Aplicação em Temperaturas Elevadas



Pressões de Utilização (Bar) para conexões

Série	ØT	Material da Conexão		
		Aço	Latão	Inox
L	6, 8, 10, 12, 15, 18	0 a 315	0 a 200	0 a 315
	22, 28, 35, 42	0 a 160	0 a 100	0 a 160
S	6, 8, 10, 12, 14	0 a 630	0 a 400	0 a 630
	16, 20, 25, 30	0 a 400	0 a 250	0 a 400
	38	0 a 315	0 a 100	0 a 315

Padrão Nacional	ØT	Material da Conexão		
		Aço (A)	Latão (C)	Inox (I) Montado com Al PH
	6,4, 9,5	0 a 600	0 a 400	0 a 420
	12,7	0 a 450	0 a 300	0 a 315
	25,4	0 a 380	0 a 250	0 a 265
	32	0 a 320	0 a 190	0 a 225

Exemplo:

Para aplicação de conexão de aço (A) de diâmetro externo de tubo 25 mm em 200°C
Pressão máxima de utilização em condições normais: 380 bar.
Temperatura: 200°C
Fator de correção conforme gráfico: 0,84
Pressão máxima 380 x 0,84 = 319 bar

Aplicação em Fluidos Não Usuais

A aplicação de nossa linha de conexões em fluidos, que não os óleos hidráulicos minerais e perfeitamente possível desde que se proceda da seguinte maneira.

1. Para aplicação onde há necessidade de ausência total de óleo ou graxas (**serviços com oxigênio**). Acrescentar o sufixo - “O2” no final do código.

Ex: FLTII 10L-O2

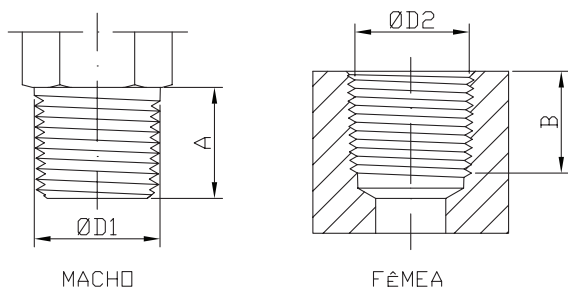
TABELA DE CONVERSÃO DE PRESSÃO

PSI	BAR	PSI	BAR	PSI	BAR	PSI	BAR	PSI	BAR	PSI	BAR	PSI	BAR
0	0.00	500	35.15	1000	70.31	1500	105.46	2000	140.62	2500	175.77	3000	210.93
10	0.70	510	35.85	1010	71.01	1510	106.16	2010	141.32	2510	176.47	3010	211.63
20	1.40	520	36.56	1020	71.71	1520	106.87	2020	142.02	2520	177.18	3020	212.33
30	2.10	530	37.26	1030	72.41	1530	107.57	2030	142.72	2530	177.88	3030	213.03
40	2.81	540	37.96	1040	73.12	1540	108.27	2040	143.43	2540	178.58	3040	213.74
50	3.51	550	38.67	1050	73.82	1550	108.98	2050	144.13	2550	179.29	3050	214.44
60	4.21	560	39.37	1060	74.52	1560	109.68	2060	144.83	2560	179.99	3060	215.14
70	4.92	570	40.07	1070	75.23	1570	110.38	2070	145.54	2570	180.69	3070	215.85
80	5.62	580	40.77	1080	75.93	1580	111.08	2080	146.24	2580	181.39	3080	216.55
90	6.32	590	41.48	1090	76.63	1590	111.79	2090	146.94	2590	182.10	3090	217.25
100	7.03	600	42.18	1100	77.34	1600	112.49	2100	147.65	2600	182.80	3100	217.96
110	7.73	610	42.88	1110	78.04	1610	113.19	2110	148.35	2610	183.50	3110	218.66
120	8.43	620	43.59	1120	78.74	1620	113.90	2120	149.05	2620	184.21	3120	219.36
130	9.14	630	44.29	1130	79.45	1630	114.60	2130	149.76	2630	184.91	3130	220.07
140	9.84	640	44.99	1140	80.15	1640	115.30	2140	150.46	2640	185.61	3140	220.77
150	10.54	650	45.70	1150	80.85	1650	116.01	2150	151.16	2650	186.32	3150	221.47
160	11.24	660	46.40	1160	81.55	1660	116.71	2160	151.86	2660	187.02	3160	222.17
170	11.95	670	47.10	1170	82.26	1670	117.41	2170	152.57	2670	187.72	3170	222.88
180	12.65	680	47.81	1180	82.96	1680	118.12	2180	153.27	2680	188.43	3180	223.58
190	13.35	690	48.51	1190	83.66	1690	118.82	2190	153.97	2690	189.13	3190	224.28
200	14.06	700	49.21	1200	84.37	1700	119.52	2200	154.68	2700	189.83	3200	224.99
210	14.76	710	49.92	1210	85.07	1710	120.23	2210	155.38	2710	190.54	3210	225.69
220	15.46	720	50.62	1220	85.77	1720	120.93	2220	156.08	2720	191.24	3220	226.39
230	16.17	730	51.32	1230	86.48	1730	121.63	2230	156.79	2730	191.94	3230	227.10
240	16.87	740	52.02	1240	87.18	1740	122.33	2240	157.49	2740	192.64	3240	227.80
250	17.57	750	52.73	1250	87.88	1750	123.04	2250	158.19	2750	193.35	3250	228.50
260	18.28	760	53.43	1260	88.59	1760	123.74	2260	158.90	2760	194.05	3260	229.21
270	18.98	770	54.13	1270	89.29	1770	124.44	2270	159.60	2770	194.75	3270	229.91
280	19.68	780	54.84	1280	89.99	1780	125.15	2280	160.30	2780	195.46	3280	230.61
290	20.38	790	55.54	1290	90.69	1790	125.85	2290	161.00	2790	196.16	3290	231.31
300	21.09	800	56.24	1300	91.40	1800	126.55	2300	161.71	2800	196.86	3300	232.02
310	21.79	810	56.95	1310	92.10	1810	127.26	2310	162.41	2810	197.57	3310	232.72
320	22.49	820	57.65	1320	92.80	1820	127.96	2320	163.11	2820	198.27	3320	233.42
330	23.20	830	58.35	1330	93.51	1830	128.66	2330	163.82	2830	198.97	3330	234.13
340	23.90	840	59.06	1340	94.21	1840	129.37	2340	164.52	2840	199.68	3340	234.83
350	24.60	850	59.76	1350	94.91	1850	130.07	2350	165.22	2850	200.38	3350	235.53
360	25.31	860	60.46	1360	95.62	1860	130.77	2360	165.93	2860	201.08	3360	236.24
370	26.01	870	61.16	1370	96.32	1870	131.47	2370	166.63	2870	201.78	3370	236.94
380	26.71	880	61.87	1380	97.02	1880	132.18	2380	167.33	2880	202.49	3380	237.64
390	27.42	890	62.57	1390	97.73	1890	132.88	2390	168.04	2890	203.19	3390	238.35
400	28.12	900	63.27	1400	98.43	1900	133.58	2400	168.74	2900	203.89	3400	239.05
410	28.82	910	63.98	1410	99.13	1910	134.29	2410	169.44	2910	204.60	3410	239.75
420	29.53	920	64.68	1420	99.84	1920	134.99	2420	170.15	2920	205.30	3420	240.46
430	30.23	930	65.38	1430	100.54	1930	135.69	2430	170.85	2930	206.00	3430	241.16
440	30.93	940	66.09	1440	101.24	1940	136.40	2440	171.55	2940	206.71	3440	241.86
450	31.63	950	66.79	1450	101.94	1950	137.10	2450	172.25	2950	207.41	3450	242.56
460	32.34	960	67.49	1460	102.65	1960	137.80	2460	172.96	2960	208.11	3460	243.27
470	33.04	970	68.20	1470	103.35	1970	138.51	2470	173.66	2970	208.82	3470	243.97
480	33.74	980	68.90	1480	104.05	1980	139.21	2480	174.36	2980	209.52	3480	244.67
490	34.45	990	69.60	1490	104.76	1990	139.91	2490	175.07	2990	210.22	3490	245.38

ROSCAS

ROSCA NPT

CÔNICA
ANSI / ASME B1.20.1-1983

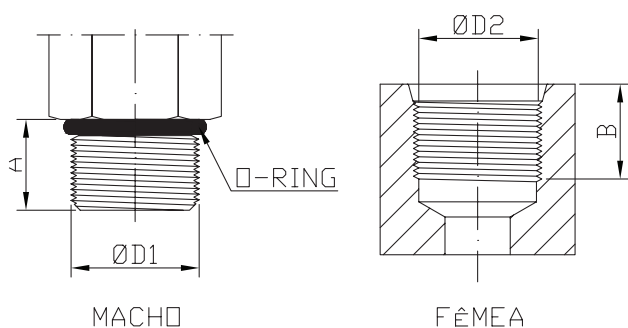


NPT CÔNICA	PASSO	A	B	ØD1	ØD2
1/8	27	10	9	10,4	9
1/4	18	14,2	12,5	13,9	11,7
3/8	18	14,2	13,5	17,3	15,2
1/2	14	19	16,5	21,6	18,8
3/4	14	19	17,5	27	24
1	11,5	24	20,5	33,7	30
1.1/4	11,5	25	21	42,5	38,8
1.1/2	11,5	25,5	21	48,7	45
2	11,5	26	22	60,7	57
2.1/2	8	38,5	30	73,5	68
3	8	40	32	89,4	84

A rosca NPT cônica é autovedante e posicionável.

ROSCA UNF

PARALELA
SAE J514



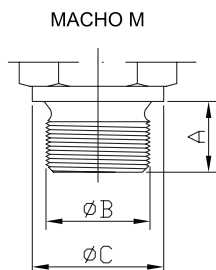
UNF PARALELA	PASSO	A	B	ØD1	ØD2
5/16	24	7,5	10	7,8	6,9
3/8	24	7,5	10	9,4	8,5
7/16	20	9,2	11,5	11	9,8
1/2	20	9,2	11,5	12,6	11,5
9/16	18	10	12,7	14,1	12,9
3/4	16	11,1	14,2	18,9	17,5
7/8	14	12,7	16,5	22,1	20,5
1.1/16	12	15	19	26,8	24,9
1.3/16	12	15	19	30	28
1.5/16	12	15	19	33,1	31,2
1.5/8	12	15	19	41,1	39,2
1.7/8	12	15	19	47,5	45,6

A vedação UNF é obtida por meio de anel o´ring que deverá ser solicitado junto com a conexão.

A rosca UNF não e posicionável.

ROSCA MÉTRICA

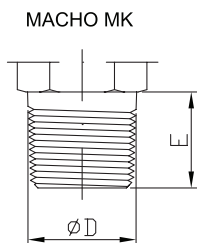
PARALELA / CÔNICA DIN 3852



MACHO M

ROSCA PARALELA FORMA "A"

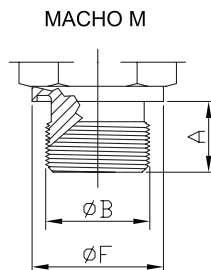
VEDAÇÃO JUNTA DE COBRE "JC"
VEDAÇÃO JUNTA CORTANTE "JK"
VEDAÇÃO METAL/BORRACHA "BONDED SEAL"



MACHO MK

ROSCA CÔNICA

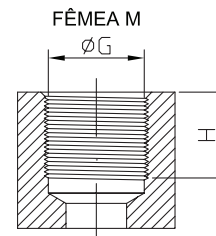
AUTO VEDANTE - POSICIONAVEL
MONTA COM ROSCA FÊMEA PARALELA



MACHO M

ROSCA PARALELA FORMA "E"

VEDAÇÃO: RET-RING "R"



FÊMEA M

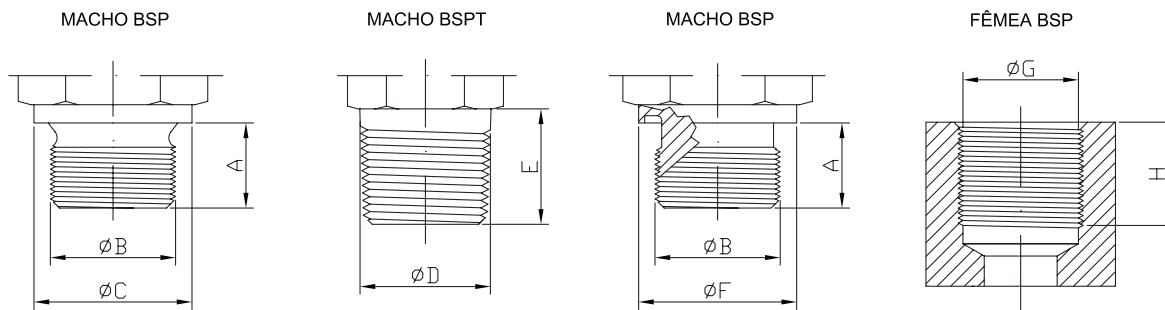
ROSCA PARALELA FÊMEA

MONTA COM ROSCA MACHO
FORMA A, CÔNICA E FORMA E

MÉTRICA PARALELA	MÉTRICA CÔNICA	A	ØB	ØC	ØD	E	ØF	ØG	H
M8X1	MK8X1	8	8	12	8,2	8	-	7	11
M10X1	MK10X1	8	10	14	10,2	8	18	9	11
M12X1,5	MK12X1,5	12	12	17	12,3	12	20	10,5	15
M14X1,5	MK14X1,5	12	14	19	14,3	12	22	12,5	15
M16X1,5	MK16X1,5	12	16	21	16,3	12	24,2	14,5	15
M18X1,5	MK18X1,5	12	18	23	18,3	12	26,5	16,5	16
M20X1,5	-	14	20	25	20,3	14	-	18,5	17
M22X1,5	MK22X1,5	14	22	27	22,3	14	30	20,5	17
M24X1,5	-	14	24	29	24,3	14	-	22,5	17
M26X1,5	MK26X1,5	16	26	31	26,3	16	-	24,5	19
M27X2	-	16	27	32	27,4	16	40	25	19
M33X2	-	18	33	39	33,4	18	46	31	21
M42X2	-	20	42	49	42,4	20	54	40	23
M48X2	-	22	48	55	48,4	22	60	46	25
M60X2	-	24	60	68	-	24	-	58	26
M75X2	-	26	75	84	-	26	-	73	28
M88X2	-	28	88	98	-	28	-	86	30

ROSCA BSP

PARALELA / CÔNICA DIN 3852



ROSCA PARALELA FORMA "A"

VEDAÇÃO JUNTA DE COBRE "JC"
VEDAÇÃO JUNTA CORTANTE "JK"
VEDAÇÃO METAL/BORRACHA "BONDED SEAL"

ROSCA CÔNICA

AUTO VEDANTE - POSICIONAVEL
MONTA COM ROSCA FÊMEA PARALELA

ROSCA PARALELA FORMA "E"

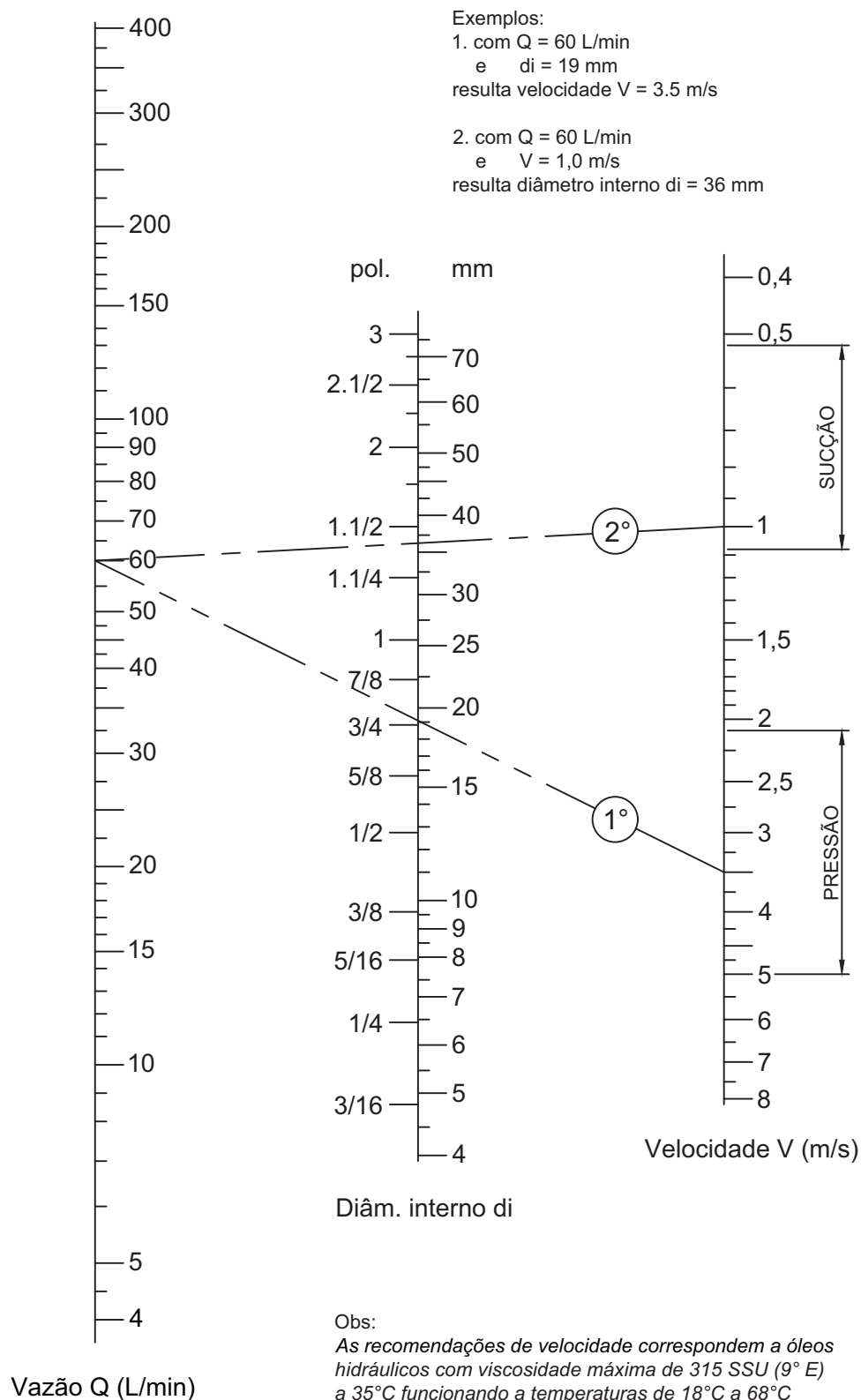
VEDAÇÃO: RET-RING "R"

ROSCA PARALELA FÊMEA

MONTA COM ROSCA MACHO
FORMA A, CÔNICA E FORMA E

BSP / BSPT	PASSO	A	ØB	ØC	ØD	E	ØF	ØG	H
1/8	28	8	9,6	14	10,1	10	14	8,8	10
1/4	19	12	13	18	13,7	14,2	18,9	11,8	13
3/8	19	12	16,5	22	17,2	14,2	22	15,3	15
1/2	14	14	20,8	26	21,6	19	26,9	19	16
3/4	14	16	26,3	32	27	19	32	24,5	17
1	11	18	33	39	34,1	24	39,9	30,7	20
1.1/4	11	20	41,8	49	42,7	25	49,9	39,6	22
1.1/2	11	22	47,7	55	48,6	25,5	55	45,4	22
2	11	24	59,5	68	60	26	-	57,2	24
2.1/2	11	26	75	87	75,5	38,5	-	72,7	26
3	11	28	87,7	103	89	40	-	85,5	28

DIAGRAMA TEÓRICO PARA CÁLCULOS DE TUBULAÇÕES



CONVERSÃO DE UNIDADES

UNIDADES DE	PARA CONVERTER		MULTIPLIQUE POR
	DE	PARA	
COMPRIMENTO	Polegada (in)	Metro (m)	0.0254
	Pé (ft)		0.3048
ÁREA	Polegada quadrada (in ²)	Metro quadrado (m ²)	0.645.10 ⁻³
	Pé quadrado (ft ²)		0.0929
VOLUME	Pé cúbico (ft ³)	Metro cúbico (m ³)	0.0283
		Litro (L)	28.32
	Galão americano (gal)	Metro cúbico (m ³)	3.785.10 ⁻³
		Litro (L)	3.785
VAZÃO	Pé cúbico por minuto (ft ³ /min) (cfm)	Metro cúbico por segundo (m ³ /s)	0.472.10 ⁻⁵
		Litros por minuto (L/min.)	28.32
	Galões americanos por minuto (gal/min) (gpm)	Metro cúbico por segundo (m ³ /s)	0.6308.10 ⁻⁴
		Litros por minuto (L/min.)	3.785
PRESSÃO	Atmosfera (atm)	Quilos por centímetros quadrado (Kg/cm ²)	1.033
	Barias (bar)		1.0197
	Libras por polegada quadrada (psi)		0.0703
	Pascal (Pa) (N/m ²)		10.19.10 ⁻⁶
	Mega Pascal (MPa)		10.19
TEMPERATURA	Grau Fahrenheit (°F)	Grau Celsius (Centígrados) (°C)	* (°F - 32). 5/9

TABELA DE CONVERSÃO – POLEGADAS / MILÍMETROS

POLEGADAS		MILÍMETROS	POLEGADAS		MILÍMETROS	POLEGADAS		MILÍMETROS
FRAÇÕES	DECIMAIS	DECIMAIS	FRAÇÕES	DECIMAIS	DECIMAIS	FRAÇÕES	DECIMAIS	DECIMAIS
1/64 ..	0,016	0,397	25/64 ..	0,391	9,922	49/64 ..	0,766	19,477
1/32	0,031	0,794	13/32	0,406	10,319	25/32	0,781	19,844
3/64 ..	0,047	1,191	27/64 ..	0,422	10,716	51/64 ..	0,797	20,241
1/16	0,063	1,588	7/16	0,438	11,113	13/16	0,813	20,638
5/64 ..	0,078	1,984	29/64 ..	0,453	11,509	53/64 ..	0,828	21,034
3/32	0,094	2,381	15/32	0,469	11,906	27/32	0,844	21,431
7/64 ..	0,109	2,778	31/64 ..	0,484	12,303	55/64 ..	0,859	21,828
1/8	0,125	3,175	1/2	0,500	12,700	7/8	0,875	22,225
9/64 ..	0,141	3,572	33/64 ..	0,516	13,097	57/64 ..	0,891	22,622
5/32	0,156	3,969	17/32	0,531	13,494	29/32	0,906	23,019
11/64 ..	0,172	4,366	35/64 ..	0,547	13,891	59/64 ..	0,922	23,416
3/16	0,188	4,763	9/16	0,563	14,288	15/16	0,938	23,813
13/64 ..	0,203	5,159	37/64 ..	0,578	14,684	61/64 ..	0,953	24,209
7/32	0,219	5,556	19/32	0,594	15,081	31/32	0,969	24,606
15/64 ..	0,234	5,953	39/64 ..	0,609	15,478	63/64 ..	0,984	25,003
1/4	0,250	6,350	5/8	0,625	15,875	1	1,000	25,400
17/64 ..	0,266	6,747	41/64 ..	0,641	16,272			
9/32	0,281	7,144	21/32	0,656	16,669			
19/64 ..	0,297	7,541	43/64 ..	0,672	17,066			
5/16	0,313	7,938	11/16	0,688	17,463			
21/64 ..	0,328	8,334	45/64 ..	0,703	17,859			
11/32	0,344	8,731	23/32	0,719	18,256			
23/64 ..	0,359	9,128	47/64 ..	0,734	18,653			
3/8	0,375	9,525	3/4	0,750	19,050			

PROCEDIMENTO DE MONTAGEM (CRAVAÇÃO DE ANILHAS)

Informações Iniciais

- Para montagens frequentes de tubos e conexões em aço carbono e aço inoxidável, a pré-montagem deve ser feita exclusivamente nos dispositivos de cravação tipo “DC”.
- Para cravações de anilha em conexões de aço inoxidável é determinante se usar uma graxa especial desenvolvida especialmente com a finalidade do não emperramento (engripamento) da rosca do corpo da conexão contra a rosca da porca.
- *Informações sobre a graxa especial entrar em contato com o Dep. Comercial FL.*

Procedimento na Cravação



Corte o tubo em esquadro



Obtenha sempre esta característica usando o DST



Rebarbe o Tubo interna e externamente



Lubrificar a rosca e o assento cônico do dispositivo de cravação (DC)



Lubrifique o anel



e a rosca da porca



Coloque sobre o tubo a porca e depois o anel



Verifique que o maior diâmetro do anel esteja voltado pra porca



Encaixe a extremidade do tubo no fundo do assento cônico do dispositivo de cravação



Rosqueie a porca com a chave adequada até que não seja mais possível girar manualmente o tubo



Rosqueie a porca 1/2 volta a partir da posição encontrada no item anterior e esta cravado o anel



Verifique a cravação. A formação de um friso circunferencial, perfeitamente visível à frente da aresta do anel, é sinal de uma cravação bem efetuada. É normal que o anel gire sobre o tubo, após ter sido cravado. (A)

A- Solte a porca, remova o tubo e verifique se há um colar claramente visível, preencha o espaço em frente da primeira borda cortante. O colar para tubos de aço inoxidável é menos acentuado do que para tubos de aço devido à dureza do material. Não tem importância se a anilha progressiva pode ser girada na ponta do tubo.

Procedimento na Instalação

Após o anel ter sido cravado conforme os procedimentos de cravação estamos aptos a efetuar a montagem.



Coloque o tubo com anel e porca na conexão em questão.
- Lubrificar conforme procedimento de cravação (corpo, anel e porca)



Aperte a porca com a chave adequada até sentir alguma resistência a este movimento



A partir desta posição apertar a porca mais 1/4 de volta e está caracterizada a montagem

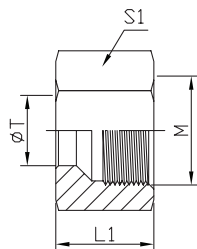


O comprimento mínimo de extremidade do tubo deve ser 2x a altura da porca

FLN... Porca de Aperto

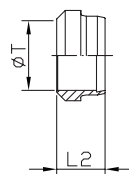
FLCR... Anilha

FLCR... VZ ... Anilha Vazamento zero



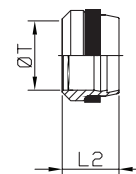
EX. DE CODIFICAÇÃO

REFERÊNCIA: **FLN 10 L**
 Ø EXTERNO DO TUBO: 10
 SÉRIE: "L" - LEVE
 "S" - PESADA



EX. DE CODIFICAÇÃO

REFERÊNCIA: **FLCR 10 L**
 Ø EXTERNO DO TUBO: 10
 SÉRIE: "L" - LEVE
 "S" - PESADA



EX. DE CODIFICAÇÃO

REFERÊNCIA: **FLCR 10 L VZ**
 Ø EXTERNO DO TUBO: 10
 SÉRIE: "L" - LEVE
 "S" - PESADA
 VAZAMENTO ZERO: VZ

PN - Pressão Nominal

SÉRIE CONSTRUTIVA	D.E TUBO Ø T	ROSCA MÉTRICA	REFERÊNCIA PORCA	REFERÊNCIA ANEL	L1	L2	S1	
L	PN 320	6	M12X1,5	FLN 6L	FLCR 6L/S	15	9,5	14
		8	M14X1,5	FLN 8L	FLCR 8L/S	15	9,5	17
		10	M16X1,5	FLN 10L	FLCR 10L/S	16	10	19
		12	M18X1,5	FLN 12L	FLCR 12L/S	16	10	22
	PN 160	15	M22X1,5	FLN 15L	FLCR 15L	17,5	10	27
		18	M26X1,5	FLN 18L	FLCR 18L	18	10	32
		22	M30X2	FLN 22L	FLCR 22L	20,5	10,5	36
		28	M36X2	FLN 28L	FLCR 28L	21	10,5	41
S	PN 630	35	M45X2	FLN 35L	FLCR 35L	24	13,5	50
		42	M52X2	FLN 42L	FLCR 42L	24	13,5	60
		6	M14X1,5	FLN 6S	FLCR 6L/S	16	9,5	17
		8	M16X1,5	FLN 8S	FLCR 8L/S	16	9,5	19
	PN 400	10	M18X1,5	FLN 10S	FLCR 10L/S	17,5	10	22
		12	M20X1,5	FLN 12S	FLCR 12L/S	18	10	24
		14	M22X1,5	FLN 14S	FLCR 14S	20	10	27
		16	M24X1,5	FLN 16S	FLCR 16S	21	10,5	30
		20	M30X2	FLN 20S	FLCR 20S	24	12,5	36
		25	M36X2	FLN 25S	FLCR 25S	26,5	12,5	46
PN 320	30	M42X2	FLN 30S	FLCR 30S	29,5	13	50	
	38	M52X2	FLN 38S	FLCR 38S	32,5	13,5	60	
Padrão Nacional	PN 630	6,4	M12X1,5	FLPI 6,4	FLAI 6,4 PH	16	10	5/8
		9,5	M16X1,5	FLPI 9,5	FLAI 9,5 PH	17	10,5	3/4
	PN 450	12,7	M20X1,5	FLPI 12,7	FLAI 12,7 PH	18	10,5	1
		19	M28X1,5	FLPI 19	FLAI 19 PH	21	11,5	1.3/8
		25,4	M34X2	FLPI 25,4	FLAI 25,4 PH	23	11,5	1.5/8
PN 320	32	M42X2	FLPI 32	FLAI 32 PH	24	12	2	

1 - Fornecimento de porcas e anilhas em aço inox, acrescentar a letra "I" no final do código

Ex: **FLCR 16S-I**
FLN 16S-I

2 - Fornecimento individual da anilha vazamento zero acrescentar o sufixo "VZ" no final do código

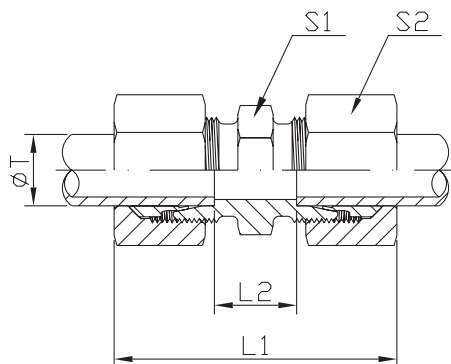
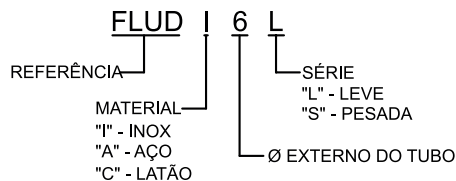
Ex: **FLCR 10L VZ-I**

3 - Fornecimento de conexões com anilha vazamento zero acrescentar o sufixo "VZ" no final do código

Ex: **FLUMI 38SX1.1/4 NPT VZ-I** **FLTII 16S VZ-I** **FLUMA 35LX1 NPT VZ** **FLTIA 10L VZ**
FLJII 16S VZ-I **FLUDRI 28LX22L VZ-I** **FLJIA 35L VZ** **FLUDRA 22LX18L VZ**

FLUD.... União Dupla Tubo

EX. DE CODIFICAÇÃO



PN - Pressão Nominal

SÉRIE CONSTRUTIVA		D.E TUBO Ø T	REFERÊNCIA	L1	L2	S1	S2
L	PN 320	6	FLUDI 6L	39	10	1/2	14
		8	FLUDI 8L	40	11	9/16	17
		10	FLUDI 10L	42	13	11/16	19
		12	FLUDI 12L	43	14	3/4	22
		15	FLUDI 15L	46	16	15/16	27
		18	FLUDI 18L	48	16	1.1/16	32
	PN 160	22	FLUDI 22L	52	20	1.1/4	36
		28	FLUDI 28L	54	21	1.5/8	41
35		FLUDI 35L	63	20	1.7/8	50	
42		FLUDI 42L	66	21	55	60	
S	PN 630	6	FLUDI 6S	45	16	9/16	17
		8	FLUDI 8S	47	18	11/16	19
		10	FLUDI 10S	49	17	3/4	22
		12	FLUDI 12S	51	19	7/8	24
		14	FLUDI 14S	57	22	15/16	27
	PN 400	16	FLUDI 16S	57	21	1.1/16	30
		20	FLUDI 20S	66	23	1.1/4	36
		25	FLUDI 25S	74	26	1.5/8	46
		30	FLUDI 30S	80	27	1.7/8	50
		38	FLUDI 38S	90	29	55	60

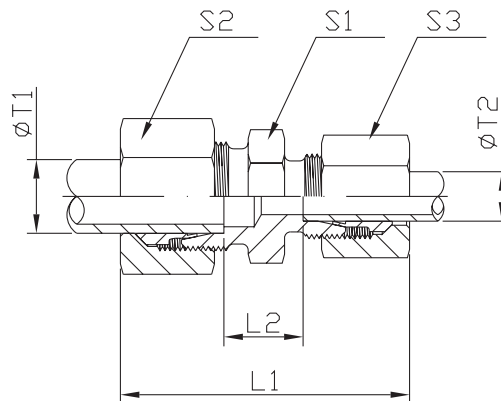
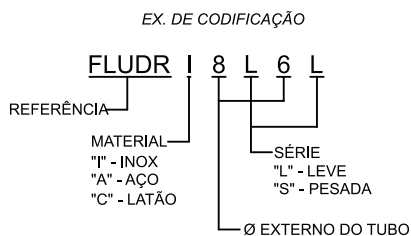
1 - Fornecimento de conexões sem porca e anilha, acrescentar a letra "C" ao código no campo referência
Ex: **FLCUDI 42L**

2 - Fornecimento de conexões em aço inox com porcas com banho de prata, acrescentar o sufixo "AG" no final do código
Ex: **FLUDI 42L AG**

3 - Fornecimento de conexões em aço inox com anilha de carbono, acrescentar o sufixo "AA" no final do código
Ex: **FLUDI 42L AA**

* Os códigos acima no campo "referência" referem-se a conexões completas (Com Porca e Anilha)

FLUDR .. X .. União Dupla de Redução



PN - Pressão Nominal

SÉRIE CONSTRUTIVA	D.E TUBO Ø T1	D.E TUBO Ø T2	REFERÊNCIA	L1	L2	S1	S2	S3	
L	PN 320	8	6	FLUDRI 8LX6L	40	11	9/16	17	14
		10	6	FLUDRI 10LX6L	41	12	11/16	19	14
		10	8	FLUDRI 10LX8L	42	12	11/16	19	17
		12	6	FLUDRI 12LX6L	42	13	3/4	22	14
		12	8	FLUDRI 12LX8L	42	13	3/4	22	17
		12	10	FLUDRI 12LX10L	43	14	3/4	22	19
		15	10	FLUDRI 15LX10L	45	15	15/16	27	19
		15	12	FLUDRI 15LX12L	45	15	15/16	27	22
		18	10	FLUDRI 18LX10L	47	15,5	1.1/16	32	19
	18	12	FLUDRI 18LX12L	46	15,5	1.1/16	32	22	
	18	15	FLUDRI 18LX15L	48	16,5	1.1/16	36	27	
	PN 160	22	12	FLUDRI 22LX12L	48	17,5	1.1/4	36	22
		22	15	FLUDRI 22LX15L	50	18,5	1.1/4	36	27
		22	18	FLUDRI 22LX18L	51	18	1.1/4	36	32
		28	18	FLUDRI 28LX18L	52	19	1.5/8	41	32
		28	22	FLUDRI 28LX22L	54	21	1.5/8	41	36
		35	22	FLUDRI 35LX22L	59	21	1.3/4	50	36
	S	PN 630	35	28	FLUDRI 35LX28L	59	21	1.3/4	50
8			6	FLUDRI 8SX6S	48	18	11/16	19	17
10			6	FLUDRI 10SX6S	48	17,5	3/4	22	17
10			8	FLUDRI 10SX8S	48	17,5	3/4	22	19
12			6	FLUDRI 12SX6S	50	19,5	7/8	24	17
12			8	FLUDRI 12SX8S	50	19,5	7/8	24	19
12			10	FLUDRI 12SX10S	51	19	7/8	24	22
PN 400		14	10	FLUDRI 14SX10S	54	20,5	15/16	27	22
		14	12	FLUDRI 14SX12S	54	20,5	15/16	27	24
		16	12	FLUDRI 16SX12S	54	20	1.1/16	30	24
		16	14	FLUDRI 16SX14S	58	21,5	1.1/16	30	27
		20	10	FLUDRI 20SX10S	60	22	1.1/4	36	22
		20	12	FLUDRI 20SX12S	60	22	1.1/4	36	24
		20	16	FLUDRI 20SX16S	63	23	1.1/4	36	30
		25	16	FLUDRI 25SX16S	68	25,5	1.5/8	46	30
PN 320	25	20	FLUDRI 25SX20S	71	25,5	1.5/8	46	36	
	30	20	FLUDRI 30SX20S	74	26	1.3/4	50	36	
	30	25	FLUDRI 30SX25S	77	26,5	1.3/4	50	46	
38	30	FLUDRI 38SX30S	87	29,5	55	60	50		

1 - Fornecimento de conexões sem porca e anilha, acrescentar a letra "C" ao código no campo referência

Ex: **FLCUDRI 35LX28L**

2 - Fornecimento de conexões em aço inox com porcas com banho de prata, acrescentar o sufixo "AG" no final do código

Ex: **FLUDRI 35LX28L AG**

3 - Fornecimento de conexões em aço inox com anilha de carbono, acrescentar o sufixo "AA" no final do código

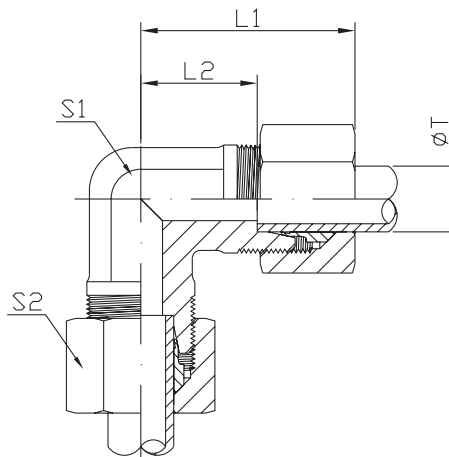
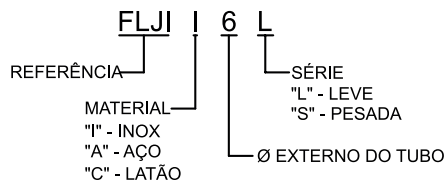
Ex: **FLUDRI 35LX28L AA**

* Os códigos acima no campo "referência" referem-se a conexões completas (Com Porca e Anilha)

* Outras medidas podem ser adquiridas conforme solicitação Ex. **FLUDRI 35LX18L**

FLJI.... Joelho Igual Tubo

EX. DE CODIFICAÇÃO



PN - Pressão Nominal

SÉRIE CONSTRUTIVA		D.E TUBO Ø T	REFERÊNCIA	L1	L2	S1	S2
L	PN 320	6	FLJII 6L	27	12	1/2	14
		8	FLJII 8L	29	14	1/2	17
		10	FLJII 10L	30	15	9/16	19
		12	FLJII 12L	32	17	3/4	22
		15	FLJII 15L	36	21	3/4	27
	PN 160	18	FLJII 18L	40	23,5	15/16	32
		22	FLJII 22L	44	27,5	1.1/16	36
		28	FLJII 28L	47	30,5	1.3/8	41
S	PN 630	35	FLJII 35L	56	34,5	1.5/8	50
		42	FLJII 42L	63	40	2	60
		6	FLJII 6S	31	16	1/2	17
		8	FLJII 8S	32	17	9/16	19
		10	FLJII 10S	34	17,5	3/4	22
	PN 400	12	FLJII 12S	38	21,5	3/4	24
		14	FLJII 14S	40	22	3/4	27
		16	FLJII 16S	43	24,5	15/16	30
		20	FLJII 20S	48	26,5	1.1/16	36
		25	FLJII 25S	54	30	1.3/8	46
30	FLJII 30S	62	35,5	1.5/8	50		
PN 320	38	FLJII 38S	72	41	2	60	

1 - Fornecimento de conexões sem porca e anilha, acrescentar a letra "C" ao código no campo referência
 Ex: **FLCJII 42L**

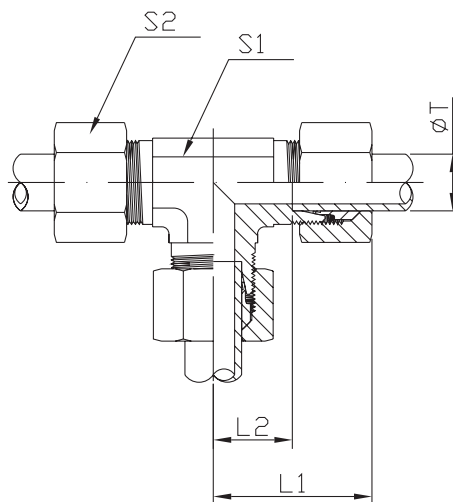
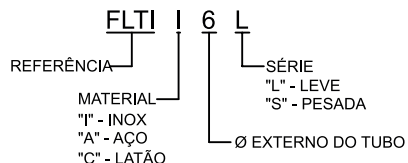
2 - Fornecimento de conexões em aço inox com porcas com banho de prata, acrescentar o sufixo "AG" no final do código
 Ex: **FLJII 42L AG**

3 - Fornecimento de conexões em aço inox com anilha de carbono, acrescentar o sufixo "AA" no final do código
 Ex: **FLJII 42L AA**

* Os códigos acima no campo "referência" referem-se a conexões completas (Com Porca e Anilha)

FLTI.... Te Igual Tubo

EX. DE CODIFICAÇÃO



PN - Pressão Nominal

SÉRIE CONSTRUTIVA		D.E TUBO Ø T	REFERÊNCIA	L1	L2	S1	S2
L	PN 320	6	FLTII 6L	27	12	1/2	14
		8	FLTII 8L	29	14	1/2	17
		10	FLTII 10L	30	15	9/16	19
		12	FLTII 12L	32	17	3/4	22
		15	FLTII 15L	36	21	3/4	27
	PN 160	18	FLTII 18L	40	23,5	15/16	32
		22	FLTII 22L	44	27,5	1.1/16	36
		28	FLTII 28L	47	30,5	1.3/8	41
S	PN 630	35	FLTII 35L	56	34,5	1.5/8	50
		42	FLTII 42L	63	40	2	60
		6	FLTII 6S	31	16	1/2	17
		8	FLTII 8S	32	17	9/16	19
		10	FLTII 10S	34	17,5	3/4	22
	PN 400	12	FLTII 12S	38	21,5	3/4	24
		14	FLTII 14S	40	22	3/4	27
		16	FLTII 16S	43	24,5	15/16	30
		20	FLTII 20S	48	26,5	1.1/16	36
		25	FLTII 25S	54	30	1.3/8	46
30	FLTII 30S	62	35,5	1.5/8	50		
PN 320	38	FLTII 38S	72	41	2	60	

1 - Fornecimento de conexões sem porca e anilha, acrescentar a letra "C" ao código no campo referência
Ex: **FLCTII 42L**

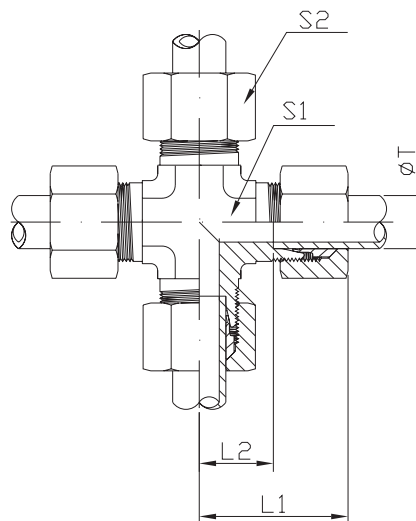
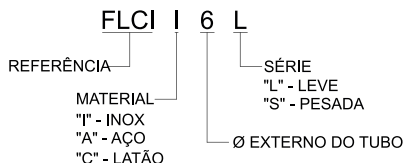
2 - Fornecimento de conexões em aço inox com porcas com banho de prata, acrescentar o sufixo "AG" no final do código
Ex: **FLTII 42L AG**

3 - Fornecimento de conexões em aço inox com anilha de carbono, acrescentar o sufixo "AA" no final do código
Ex: **FLTII 42L AA**

* Os códigos acima no campo "referência" referem-se a conexões completas (Com Porca e Anilha)

FLCI.... Cruzeta Igual Tubo

EX. DE CODIFICAÇÃO



PN - Pressão Nominal

SÉRIE CONSTRUTIVA		D.E TUBO Ø T	REFERÊNCIA	L1	L2	S1	S2
L	PN 320	6	FLCII 6L	27	12	1/2	14
		8	FLCII 8L	29	14	1/2	17
		10	FLCII 10L	30	15	9/16	19
		12	FLCII 12L	32	17	3/4	22
		15	FLCII 15L	36	21	3/4	27
	PN 160	18	FLCII 18L	40	23,5	15/16	32
		22	FLCII 22L	44	27,5	1.1/16	36
		28	FLCII 28L	47	30,5	1.3/8	41
S	PN 630	35	FLCII 35L	56	34,5	1.5/8	50
		42	FLCII 42L	63	40	2	60
		6	FLCII 6S	31	16	1/2	17
		8	FLCII 8S	32	17	9/16	19
	PN 400	10	FLCII 10S	34	17,5	3/4	22
		12	FLCII 12S	38	21,5	3/4	24
		14	FLCII 14S	40	22	3/4	27
		16	FLCII 16S	43	24,5	15/16	30
		20	FLCII 20S	48	26,5	1.1/16	36
		25	FLCII 25S	54	30	1.3/8	46
PN 320	30	FLCII 30S	62	35,5	1.5/8	50	
	38	FLCII 38S	72	41	2	60	

1 - Fornecimento de conexões sem porca e anilha, acrescentar a letra "C" ao código no campo referência
 Ex: **FLCII 42L**

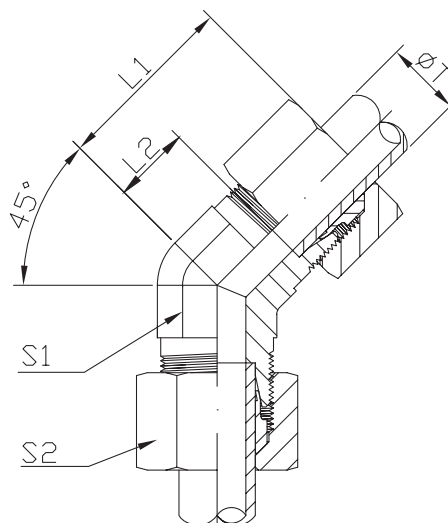
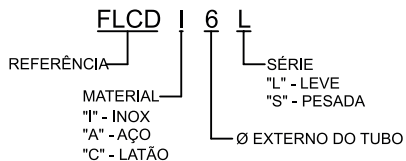
2 - Fornecimento de conexões em aço inox com porcas com banho de prata, acrescentar o sufixo "AG" no final do código
 Ex: **FLCII 42L AG**

3 - Fornecimento de conexões em aço inox com anilha de carbono, acrescentar o sufixo "AA" no final do código
 Ex: **FLCII 42L AA**

* Os códigos acima no campo "referência" referem-se a conexões completas (Com Porca e Anilha)

FLCD.... Curva Dupla Tubo

EX. DE CODIFICAÇÃO



PN - Pressão Nominal

SÉRIE CONSTRUTIVA		D.E TUBO Ø T	REFERÊNCIA	L1	L2	S1	S2
L	PN 320	6	FLCDI 6L	27	12	1/2	14
		8	FLCDI 8L	29	14	1/2	17
		10	FLCDI 10L	30	15	9/16	19
		12	FLCDI 12L	32	17	3/4	22
		15	FLCDI 15L	36	21	3/4	27
	PN 160	18	FLCDI 18L	40	23,5	15/16	32
		22	FLCDI 22L	44	27,5	1.1/16	36
		28	FLCDI 28L	47	30,5	1.3/8	41
35		FLCDI 35L	56	34,5	1.5/8	50	
S	PN 630	42	FLCDI 42L	63	40	2	60
		6	FLCDI 6S	31	16	1/2	17
		8	FLCDI 8S	32	17	9/16	19
		10	FLCDI 10S	34	17,5	3/4	22
	PN 400	12	FLCDI 12S	38	21,5	3/4	24
		14	FLCDI 14S	40	22	3/4	27
		16	FLCDI 16S	43	24,5	15/16	30
		20	FLCDI 20S	48	26,5	1.1/16	36
		25	FLCDI 25S	54	30	1.3/8	46
		30	FLCDI 30S	62	35,5	1.5/8	50
PN 320	38	FLCDI 38S	72	41	2	60	

1 - Fornecimento de conexões sem porca e anilha, acrescentar a letra "C" ao código no campo referência
 Ex: **FLCCDI 42L**

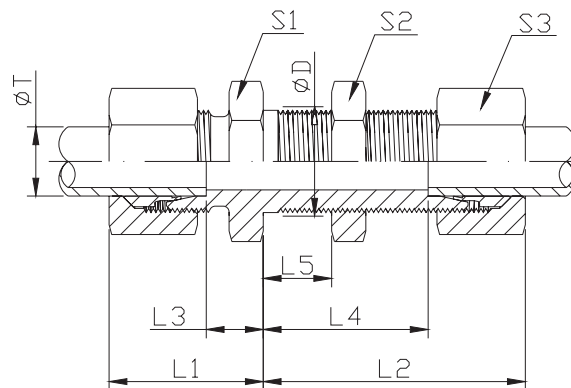
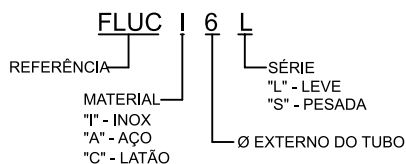
2 - Fornecimento de conexões em aço inox com porcas com banho de prata, acrescentar o sufixo "AG" no final do código
 Ex: **FLCDI 42L AG**

3 - Fornecimento de conexões em aço inox com anilha de carbono, acrescentar o sufixo "AA" no final do código
 Ex: **FLCDI 42L AA**

* Os códigos acima no campo "referência" referem-se a conexões completas (Com Porca e Anilha)

FLUC.... União Comprida

EX. DE CODIFICAÇÃO



PN - Pressão Nominal

SÉRIE CONSTRUTIVA	D.E TUBO Ø T	REFERÊNCIA	L1	L2	L3	L4	S1	S2	S3	Ø D		
L	PN 320	6	FLUCI 6L	22	42	7	27	11/16	11/16	14	13	
		8	FLUCI 8L	23	42	8	27	3/4	3/4	17	15	
		10	FLUCI 10L	25	43	10	28	7/8	7/8	19	17	
		12	FLUCI 12L	25	44	10	29	15/16	15/16	22	19	
		15	FLUCI 15L	27	46	12	31	1.1/16	1.3/16	27	23	
		18	FLUCI 18L	30	49	13,5	32,5	1.1/4	1.3/8	32	27	
L	PN 160	22	FLUCI 22L	33	51	16,5	34,5	1.3/8	1.5/8	36	31	
		28	FLUCI 28L	35	52	18,5	35,5	1.5/8	1.7/8	41	37	
		35	FLUCI 35L	40	58	18,5	36,5	2	2.3/16	50	46	
		42	FLUCI 42L	42	59	19	36	2.3/8	2.1/2	60	53	
S	PN 630	6	FLUCI 6S	27	44	12	29	3/4	3/4	17	15	
		8	FLUCI 8S	28	44	13	29	7/8	7/8	19	17	
		10	FLUCI 10S	31	46	14,5	29,5	15/16	15/16	22	19	
		12	FLUCI 12S	31	47	14,5	30,5	1.1/16	1.1/16	24	21	
	S	PN 400	14	FLUCI 14S	35	50	17	32	1.3/16	1.3/16	27	23
			16	FLUCI 16S	35	50	16,5	31,5	1.1/4	1.1/4	30	25
			20	FLUCI 20S	39	55	17,5	33,5	1.5/8	1.5/8	36	31
			25	FLUCI 25S	44	59	20	35	1.7/8	1.7/8	46	37
S	PN 320	30	FLUCI 30S	48	64	21,5	37,5	2	2	50	43	
		38	FLUCI 38S	53	68	22	37	2.1/2	2.1/2	60	53	

L5 = ESPESSURA MÁX. CHAPA: 16mm (5/8")

1 - Fornecimento de conexões sem porca e anilha, acrescentar a letra "C" ao código no campo referência

Ex: FLCUCI 42L +CP

* Fornecimento padrão com contra porca

2 - Fornecimento de conexões em aço inox com porcas com banho de prata, acrescentar o sufixo "AG" no final do código

Ex: FLUCI 42L AG

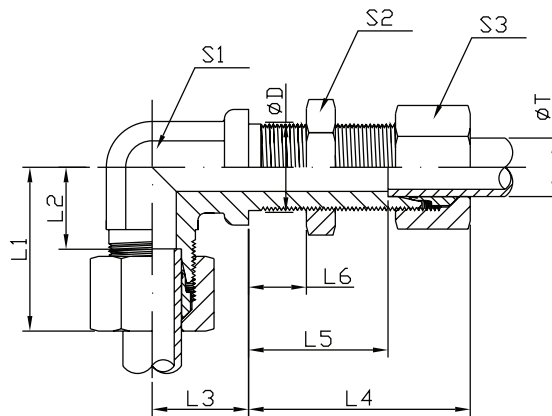
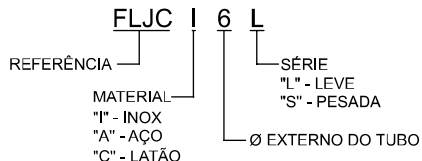
3 - Fornecimento de conexões em aço inox com anilha de carbono, acrescentar o sufixo "AA" no final do código

Ex: FLUCI 42L AA

* Os códigos acima no campo "referência" referem-se a conexões completas (Com Porca e Anilha)

FLJC.... Joelho Comprido

EX. DE CODIFICAÇÃO



PN - Pressão Nominal

SÉRIE CONSTRUTIVA	D.E TUBO Ø T	REFERÊNCIA	L1	L2	L3	L4	L5	S1	S2	S3	Ø D
L	PN 320	6	27	12	14	42	27	1/2	11/16	14	13
		8	29	14	17	42	27	1/2	3/4	17	15
		10	30	15	18	43	28	9/16	7/8	19	17
		12	32	17	20	44	29	11/16	15/16	22	19
		15	36	21	23	46	31	3/4	1.3/16	27	23
	PN 160	18	40	23,5	24	49	32,5	15/16	1.3/8	32	27
		22	44	27,5	30	51	34,5	1.1/16	1.5/8	36	31
		28	47	30,5	34	52	35,5	1.3/8	1.7/8	41	37
S	PN 630	35	56	34,5	39	58	36,5	1.5/8	2.3/16	50	46
		42	63	40	43	59	36	2	2.1/2	60	53
		6	31	16	17	44	29	1/2	3/4	17	15
		8	32	17	18	44	29	9/16	7/8	19	17
		10	34	17,5	20	46	29,5	11/16	15/16	22	19
	PN 400	12	38	21,5	21	47	30,5	11/16	1.1/16	24	21
		14	40	22	23	50	32	3/4	1.3/16	27	23
		16	43	24,5	24	50	31,5	15/16	1.1/4	30	25
		20	48	26,5	30	55	33,5	1.1/8	1.5/8	36	31
		25	54	30	34	59	35	1.3/8	1.7/8	46	37
30	62	35,5	39	64	37,5	1.5/8	2	50	43		
PN 320	38	72	41	43	68	37	2	2.1/2	60	53	

L6 = ESPESSURA MÁX. CHAPA: 16mm (5/8")

1 - Fornecimento de conexões sem porca e anilha, acrescentar a letra "C" ao código no campo referência

Ex: FLCJCI 42L +CP

* Fornecimento padrão com contra porca

2 - Fornecimento de conexões em aço inox com porcas com banho de prata, acrescentar o sufixo "AG" no final do código

Ex: FLJCI 42L AG

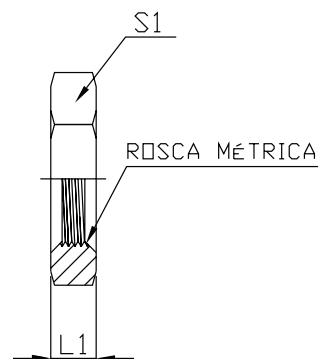
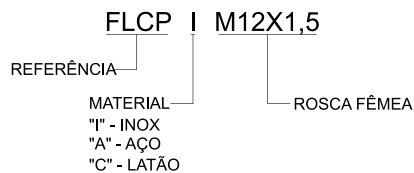
3 - Fornecimento de conexões em aço inox com anilha de carbono, acrescentar o sufixo "AA" no final do código

Ex: FLJCI 42L AA

* Os códigos acima no campo "referência" referem-se a conexões completas (Com Porca e Anilha)

FLCP... Contra Porca

EX. DE CODIFICAÇÃO

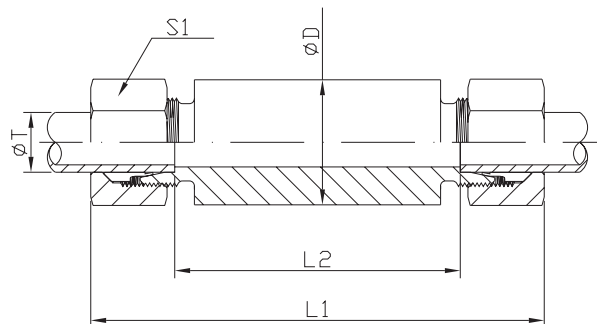
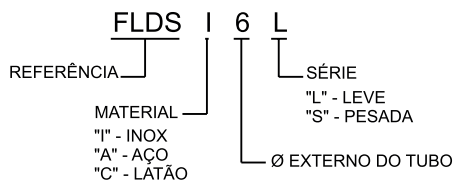


B

SÉRIE CONSTRUTIVA	D.E TUBO Ø T	ROSCA MÉTRICA	REFERÊNCIA	L1	S1
L	6	M12X1,5	FLCPI M12X1,5	6	11/16
	8	M14X1,5	FLCPI M14X1,5	6	3/4
	10	M16X1,5	FLCPI M16X1,5	6	7/8
	12	M18X1,5	FLCPI M18X1,5	6	15/16
	15	M22X1,5	FLCPI M22X1,5	7	1.3/16
	18	M26X1,5	FLCPI M26X1,5	8	1.3/8
	22	M30X2	FLCPI M30X2	8	1.5/8
	28	M36X2	FLCPI M36X2	9	1.7/8
	35	M45X2	FLCPI M45X2	9	2.3/16
	42	M52X2	FLCPI M52X2	10	2.1/2
S	6	M14X1,5	FLCPI M14X1,5	6	3/4
	8	M16X1,5	FLCPI M16X1,5	6	7/8
	10	M18X1,5	FLCPI M18X1,5	6	15/16
	12	M20X1,5	FLCPI M20X1,5	6	1.1/16
	14	M22x1,5	FLCPI M22X1,5	7	1.3/16
	16	M24x1,5	FLCPI M24X1,5	7	1.1/4
	20	M30X2	FLCPI M30X2	8	1.5/8
	25	M36X2	FLCPI M36X2	9	1.7/8
	30	M42X2	FLCPI M42X2	9	2
	38	M52X2	FLCPI M52X2	10	2.1/2

FLDS.... União Dupla de Solda

EX. DE CODIFICAÇÃO



PN - Pressão Nominal

SÉRIE CONSTRUTIVA		D.E TUBO Ø T	REFERÊNCIA	L1	L2	Ø D	S1
L	PN 320	6	FLDSI 6L	85	56	18	14
		8	FLDSI 8L	85	56	20	17
		10	FLDSI 10L	87	58	22	19
		12	FLDSI 12L	87	58	25	22
	PN 160	15	FLDSI 15L	100	70	28	27
		18	FLDSI 18L	101	69	32	32
		22	FLDSI 22L	105	73	36	36
		28	FLDSI 28L	106	73	40	41
S	PN 630	35	FLDSI 35L	114	71	50	50
		42	FLDSI 42L	115	70	60	60
		6	FLDSI 6S	89	60	20	17
		8	FLDSI 8S	89	60	22	19
		10	FLDSI 10S	91	59	25	22
	PN 400	12	FLDSI 12S	91	59	28	24
		14	FLDSI 14S	107	72	30	27
		16	FLDSI 16S	107	71	35	30
		20	FLDSI 20S	114	71	38	36
		25	FLDSI 25S	120	72	45	46
PN 320	30	FLDSI 30S	126	73	50	50	
	38	FLDSI 38S	133	72	60	60	

1 - Fornecimento de conexões sem porca e anilha, acrescentar a letra "C" ao código no campo referência
 Ex: **FLCDSI 42L**

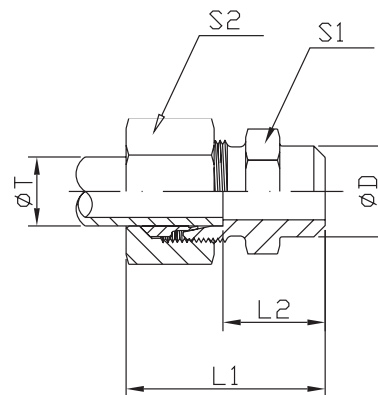
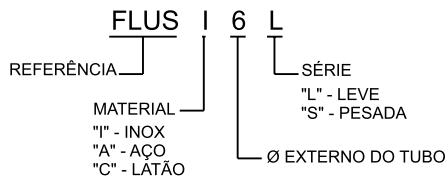
2 - Fornecimento de conexões em aço inox com porcas com banho de prata, acrescentar o sufixo "AG" no final do código. Ex: **FLDSI 42L AG**

3 - Fornecimento de conexões em aço inox com anilha de carbono, acrescentar o sufixo "AA" no final do código
 Ex: **FLDSI 42L AA**

* Códigos acima são referências de conexões completas (Com Porca e Anilha)

FLUS União Simples de Solda

EX. DE CODIFICAÇÃO



PN - Pressão Nominal

SÉRIE CONSTRUTIVA	D.E TUBO Ø T	REFERÊNCIA	L1	L2	Ø D	S1	S2			
L	PN 320	6	FLUSI 6L	29	14	10	1/2	14		
		8	FLUSI 8L	31	16	12	9/16	17		
		10	FLUSI 10L	33	18	14	11/16	19		
		12	FLUSI 12L	33	18	16	3/4	22		
		15	FLUSI 15L	37	22	19	7/8	27		
		18	FLUSI 18L	40	23,5	22	1.1/16	32		
S	PN 160	22	FLUSI 22L	45	28,5	27	1.1/4	36		
		28	FLUSI 28L	47	30,5	32	1.5/8	41		
		35	FLUSI 35L	54	32,5	40	1.78	50		
		42	FLUSI 42L	58	35	46	2.316	60		
		S	PN 630	6	FLUSI 6S	34	19	11	9/16	17
				8	FLUSI 8S	36	21	13	11/16	19
10	FLUSI 10S			39	22,5	15	3/4	22		
12	FLUSI 12S			41	24,5	17	7/8	24		
14	FLUSI 14S			45	27	19	15/16	27		
16	FLUSI 16S			45	26,5	21	1.1/16	30		
S	PN 400	20	FLUSI 20S	51	29,5	26	1.1/4	36		
		25	FLUSI 25S	56	32	31	1.5/8	46		
		30	FLUSI 30S	62	35,5	36	17/8	50		
		38	FLUSI 38S	69	38	44	55	60		

1 - Fornecimento de conexões sem porca e anilha, acrescentar a letra "C" ao código no campo referência

Ex: **FLCUSI 42L**

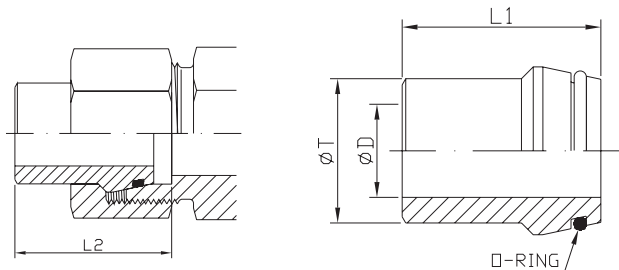
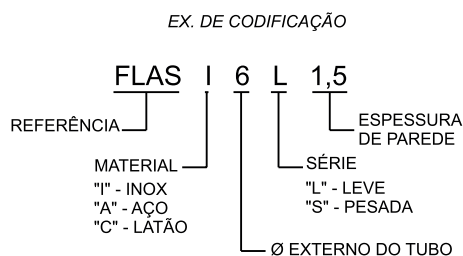
2 - Fornecimento de conexões em aço inox com porcas com banho de prata, acrescentar o sufixo "AG" no final do código. Ex: **FLUSI 42L AG**

3 - Fornecimento de conexões em aço inox com anilha de carbono, acrescentar o sufixo "AA" no final do código

Ex: **FLUSI 42L AA**

* Códigos acima são referências de conexões completas (Com Porca e Anilha)

FLAS.... Adaptador Para Solda



PN - Pressão Nominal

SÉRIE CONSTRUTIVA	D.E TUBO Ø T	Ø D	REFERÊNCIA	L1	L2	TUBO RECOMENDADO	
L/S	PN 400	6	3	FLASI 6L/SX1,5	31	31,5	6X1,5
		8	4,5	FLASI 8L/SX1,5	31	31,5	8X1,5
		8	4	FLASI 8L/SX2,0	31	31,5	8X2,0
		10	8	FLASI 10L/SX1,0	32,5	33,5	10X1,0
		10	7	FLASI 10L/SX1,5	32,5	33,5	10X1,5
		10	6	FLASI 10L/SX2,0	32,5	33,5	10X2,0
		12	9	FLASI 12L/SX1,5	32,5	33,5	12X1,5
		12	8	FLASI 12L/SX2,0	32,5	33,5	12X2,0
L	PN 320	15	11	FLASI 15LX2,0	34	34,5	15X2,0
		15	10	FLASI 15LX2,5	34	34,5	15X2,5
		18	13	FLASI 18LX2,5	35,5	36,5	18X2,5
	PN 160	22	17	FLASI 22LX2,5	38,5	39,5	22X2,5
		28	23	FLASI 28LX2,5	41,5	42,5	28X2,5
		28	22	FLASI 28LX3,0	41,5	42,5	28X3,0
		35	28	FLASI 35LX3,5	47,5	49,5	35X3,5
		35	27	FLASI 35LX4,0	47,5	49,5	35X4,0
S	PN 400	42	36	FLASI 42LX3,0	47,5	50	42X3,0
		42	34	FLASI 42LX4,0	47,5	50	42X4,0
		14	10	FLASI 14SX2,0	38,5	39,5	14X2,0
		14	8	FLASI 14SX3,0	38,5	39,5	14X3,0
		16	13	FLASI 16SX1,5	39	40,5	16X1,5
		16	12	FLASI 16SX2,0	39	40,5	16X2,0
		16	11	FLASI 16SX2,5	39	40,5	16X2,5
		16	10	FLASI 16SX3,0	39	40,5	16X3,0
		20	16	FLASI 20SX2,0	45	47	20X2,0
		20	15	FLASI 20SX2,5	45	47	20X2,5
		20	14	FLASI 20SX3,0	45	47	20X3,0
		20	13	FLASI 20SX3,5	45	47	20X3,5
		20	12	FLASI 20SX4,0	45	47	20X4,0
		25	19	FLASI 25SX3,0	49,5	53	25X3,0
		25	18	FLASI 25SX3,5	49,5	53	25X3,5
		25	17	FLASI 25SX4,0	49,5	53	25X4,0
25	15	FLASI 25SX5,0	49,5	53	25X5,0		
30	24	FLASI 30SX3,0	52	57	30X3,0		
30	22	FLASI 30SX4,0	52	57	30X4,0		
30	20	FLASI 30SX5,0	52	57	30X5,0		
30	18	FLASI 30SX6,0	52	57	30X6,0		
PN 320	38	32	FLASI 38SX3,0	56,5	64	38X3,0	
	38	30	FLASI 38SX4,0	56,5	64	38X4,0	
	38	28	FLASI 38SX5,0	56,5	64	38X5,0	
	38	26	FLASI 38SX6,0	56,5	64	38X6,0	
		38	24	FLASI 38SX7,0	56,5	64	38X7,0

1 - Fornecimento de conexões com porca acrescentar a letra "M" ao código no campo referência. Ex: **FLMASI 15LX2,0**

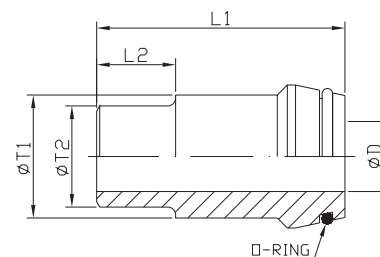
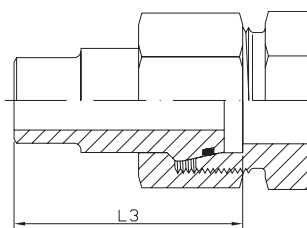
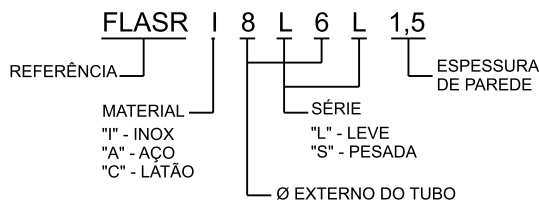
2 - Fornecimento de conexões com anéis em viton acrescentar o sufixo "AT" no final do código. Ex: **FLASI 15LX2,0-AT**

* Fornecimento padrão das conexões, contém anel O'ring

* Pressão de trabalho pode variar de acordo com espessura de parede do tubo

FLASR.... Adaptador Redução Para Solda

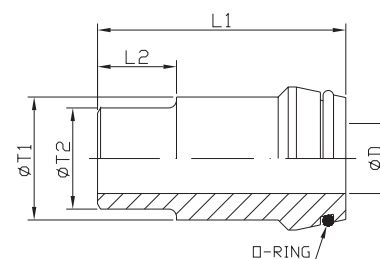
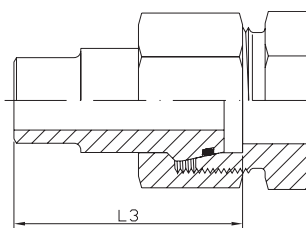
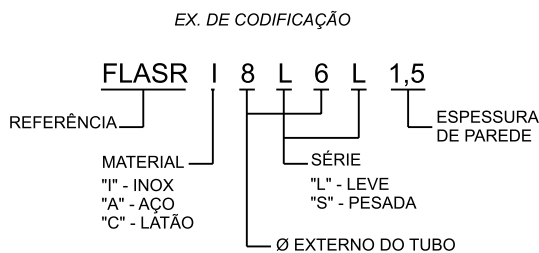
EX. DE CODIFICAÇÃO



PN - Pressão Nominal

SÉRIE CONSTRUTIVA	D.E TUBO Ø T1	D.E TUBO Ø T2	Ø D	REFERÊNCIA	L1	L2	L3	TUBO RECOMENDADO	
L/S	PN 630	8	6	3	FLASRI 8L/SX6L/SX1,5	31	12	31,5	6X1,5
		10	6	3	FLASRI 10L/SX6L/SX1,5	32,5	12	33,5	6X1,5
		10	8	5	FLASRI 10L/SX8L/SX1,5	32,5	12	33,5	8X1,5
		10	8	4	FLASRI 10L/SX8L/SX2,0	32,5	12	33,5	8X2,0
		12	8	5	FLASRI 12L/SX8L/SX1,5	32,5	14	33,5	8X1,5
		12	8	4	FLASRI 12L/SX8L/SX2,0	32,5	14	33,5	8X2,0
		12	10	7	FLASRI 12L/SX10L/SX1,5	32,5	14	33,5	10X1,5
S	PN 630	16	10	6	FLASRI 16SX10SX2,0	39	15	40,5	10X2,0
		16	12	9	FLASRI 14SX12SX1,5	39	15	40,5	12X1,5
		16	12	8	FLASRI 16SX12SX2,0	39	15	40,5	12X2,0
		16	12	7	FLASRI 16SX12SX2,5	39	15	40,5	12X2,5
		20	12	9	FLASRI 20SX12SX2,5	45	17	47,0	12X1,5
		20	12	8	FLASRI 20SX12SX2,0	45	17	47,0	12X2,0
		20	12	7	FLASRI 20SX12SX2,5	45	17	47,0	12X2,5
		20	12	6	FLASRI 20SX12SX3,0	45	17	47,0	12X3,0
		20	16	12	FLASRI 20SX16SX2,0	45	17	47,0	16X2,0
		20	16	11	FLASRI 20SX16SX2,5	45	17	47,0	16X2,5
		20	16	10	FLASRI 20SX16SX3,0	45	17	47,0	16X3,0
		25	12	9	FLASRI 25SX12SX1,5	49,5	20	53,0	12X1,5
		25	12	8	FLASRI 25SX12SX2,0	49,5	20	53,0	12X2,0
		25	12	7	FLASRI 25SX12SX2,5	49,5	20	53,0	12X2,5
		25	12	6	FLASRI 25SX12SX3,0	49,5	20	53,0	12X3,0
		25	16	12	FLASRI 25SX16SX2,0	49,5	20	53,0	16X2,0
		25	16	11	FLASRI 25SX16SX2,5	49,5	20	53,0	16X2,5
		25	16	10	FLASRI 25SX16SX3,0	49,5	20	53,0	16X3,0
		25	20	16	FLASRI 25SX20SX2,0	49,5	20	53,0	20X2,0
		25	20	15	FLASRI 25SX20SX2,5	49,5	20	53,0	20X2,5
		25	20	14	FLASRI 25SX20SX3,0	49,5	20	53,0	20X3,0
		25	20	12	FLASRI 25SX20SX4,0	49,5	20	53,0	20X4,0
		30	12	9	FLASRI 30SX12SX1,5	52	22	57,0	12X1,5
		30	12	8	FLASRI 30SX12SX2,0	52	22	57,0	12X2,0
30	12	6	FLASRI 30SX12SX3,0	52	22	57,0	12X3,0		
30	16	12	FLASRI 30SX16SX2,0	52	22	57,0	16X2,0		
30	16	11	FLASRI 30SX16SX2,5	52	22	57,0	16X2,5		
30	20	16	FLASRI 30SX20SX2,0	52	22	57,0	20X2,0		
30	20	15	FLASRI 30SX20SX2,5	52	22	57,0	20X2,5		

FLASR.... Adaptador Redução Para Solda



PN - Pressão Nominal

SÉRIE CONSTRUTIVA	D.E TUBO Ø T1	D.E TUBO Ø T2	Ø D	REFERÊNCIA	L1	L2	L3	TUBO RECOMENDADO	
S	PN 630	38	12	8	FLASRI 38SX12SX2,0	56,5	26	64,0	12X2,0
		38	12	6	FLASRI 38SX12SX3,0	56,5	26	64,0	12X3,0
		38	16	12	FLASRI 38SX16SX2,0	56,5	26	64,0	16X2,0
		38	16	11	FLASRI 38SX16SX2,5	56,5	26	64,0	16X2,5
		38	16	10	FLASRI 38SX16SX3,0	56,5	26	64,0	16X3,0
		38	20	16	FLASRI 38SX20SX2,0	56,5	26	64,0	20X2,0
		38	20	15	FLASRI 38SX20SX2,5	56,5	26	64,0	20X2,5
		38	20	14	FLASRI 38SX20SX3,0	56,5	26	64,0	20X3,0
		38	20	12	FLASRI 38SX20SX4,0	56,5	26	64,0	20X4,0
		38	25	20	FLASRI 38SX25SX2,5	56,5	26	64,0	25X2,5
		38	25	19	FLASRI 38SX25SX3,0	56,5	26	64,0	25X3,0
		38	25	17	FLASRI 38SX25SX4,0	56,5	26	64,0	25X4,0
		38	30	24	FLASRI 38SX30SX3,0	56,5	26	64,0	30X3,0
		38	30	22	FLASRI 38SX30SX4,0	56,5	26	64,0	30X4,0
		38	30	20	FLASRI 38SX30SX5,0	56,5	26	64,0	30X5,0

1 - Fornecimento de conexões com porca acrescentar a letra "M" ao código no campo referência

Ex: FLMASRI 16SX10SX2,0

2 - Fornecimento de conexões com anéis em viton acrescentar o sufixo "AT" no final do código

Ex: FLASRI 16SX10SX2,0-AT

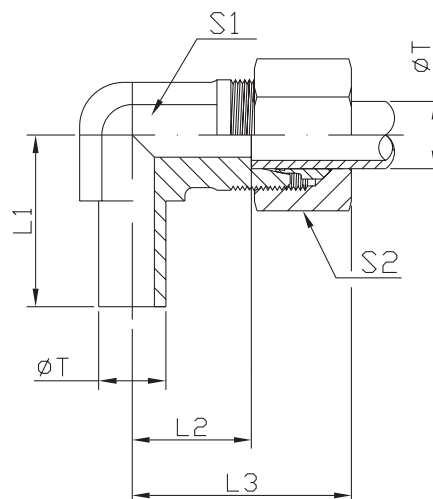
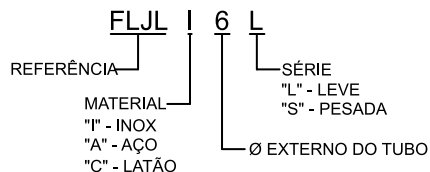
FLMASRI 16SX10SX2,0-AT

* Fornecimento padrão das conexões, contém anel O'ring

* Pressão de trabalho pode variar de acordo com espessura de parede do tubo

FLJL.... Joelho Ponta Lisa

EX. DE CODIFICAÇÃO



PN - Pressão Nominal

SÉRIE CONSTRUTIVA		D.E TUBO Ø T	REFERÊNCIA	L1	L2	L3	S1	S2		
L	PN 320	6	FLJLI 6L	26	12	27	1/2	14		
		8	FLJLI 8L	27,5	14	29	1/2	17		
		10	FLJLI 10L	29	15	30	9/16	19		
		12	FLJLI 12L	29,5	17	32	3/4	22		
		15	FLJLI 15L	32,5	21	36	3/4	27		
		18	FLJLI 18L	35,5	23,5	40	15/16	32		
PN 160	L	22	FLJLI 22L	38,5	27,5	44	1.1/16	36		
		28	FLJLI 28L	41,5	30,5	47	1.3/8	41		
		35	FLJLI 35L	51	34,5	56	1.5/8	50		
		42	FLJLI 42L	56	40	63	2	60		
		S	PN 630	6	FLJLI 6S	27	16	31	1/2	17
				8	FLJLI 8S	27,5	17	32	9/16	19
10	FLJLI 10S			30	17,5	34	3/4	22		
12	FLJLI 12S			31	21,5	38	3/4	24		
14	FLJLI 14S			35	22	40	3/4	27		
16	FLJLI 16S			36,5	24,5	43	15/16	30		
PN 400	S	20	FLJLI 20S	44,5	26,5	48	1.1/16	36		
		25	FLJLI 25S	50	30	54	1.3/8	46		
		30	FLJLI 30S	55	35,5	62	1.5/8	50		
		38	FLJLI 38S	63	41	72	2	60		

1 - Fornecimento de conexões sem porca e anilha, acrescentar a letra "C" ao código no campo referência

Ex: **FLCJLI 42L**

2 - Fornecimento de conexões em aço inox com porcas com banho de prata, acrescentar o sufixo "AG" no final do código

Ex: **FLJLI 42L AG**

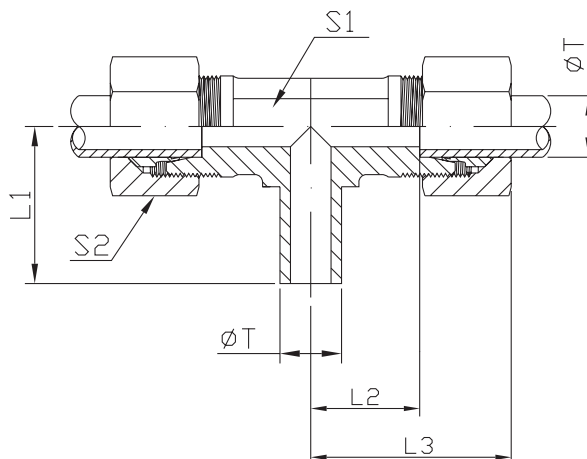
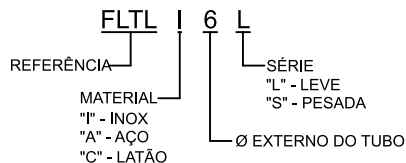
3 - Fornecimento de conexões em aço inox com anilha de carbono, acrescentar o sufixo "AA" no final do código

Ex: **FLJLI 42L AA**

* Os códigos acima no campo "referência" referem-se a conexões completas (Com Porca e Anilha)

FLTL.... Te Ponta Lisa

EX. DE CODIFICAÇÃO



PN - Pressão Nominal

SÉRIE CONSTRUTIVA	D.E TUBO Ø T	REFERÊNCIA	L1	L2	L3	S1	S2			
L	PN 320	6	FLTLI 6L	26	12	27	1/2	14		
		8	FLTLI 8L	27,5	14	29	1/2	17		
		10	FLTLI 10L	29	15	30	9/16	19		
		12	FLTLI 12L	29,5	17	32	3/4	22		
		15	FLTLI 15L	32,5	21	36	3/4	27		
		18	FLTLI 18L	35,5	23,5	40	15/16	32		
L	PN 160	22	FLTLI 22L	38,5	27,5	44	1.1/16	36		
		28	FLTLI 28L	41,5	30,5	47	1.3/8	41		
		35	FLTLI 35L	51	34,5	56	1.5/8	50		
		42	FLTLI 42L	56	40	63	2	60		
		S	PN 630	6	FLTLI 6S	27	16	31	1/2	17
				8	FLTLI 8S	27,5	17	32	9/16	19
10	FLTLI 10S			30	17,5	34	3/4	22		
12	FLTLI 12S			31	21,5	38	3/4	24		
PN 400	14		FLTLI 14S	35	22	40	3/4	27		
	16		FLTLI 16S	36,5	24,5	43	15/16	30		
PN 320	20	FLTLI 20S	44,5	26,5	48	1.1/16	36			
	25	FLTLI 25S	50	30	54	1.3/8	46			
	30	FLTLI 30S	55	35,5	62	1.5/8	50			
38	FLTLI 38S	63	41	72	2	60				

1 - Fornecimento de conexões sem porca e anilha, acrescentar a letra "C" ao código no campo referência

Ex: **FLCTLI 42L**

2 - Fornecimento de conexões em aço inox com porcas com banho de prata, acrescentar o sufixo "AG" no final do código

Ex: **FLTLI 42L AG**

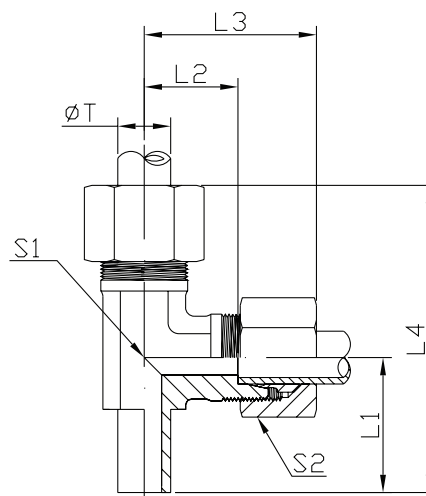
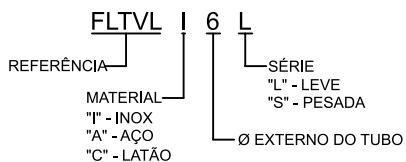
3 - Fornecimento de conexões em aço inox com anilha de carbono, acrescentar o sufixo "AA" no final do código

Ex: **FLTLI 42L AA**

* Os códigos acima no campo "referência" referem-se a conexões completas (Com Porca e Anilha)

FLTVL.... Te Vertical Ponta Lisa

EX. DE CODIFICAÇÃO



PN - Pressão Nominal

SÉRIE CONSTRUTIVA	D.E TUBO Ø T	REFERÊNCIA	L1	L2	L3	L4	S1	S2	
L	PN 320	6	FLTVLI 6L	26	12	27	53	1/2	14
		8	FLTVLI 8L	27,5	14	29	56	1/2	17
		10	FLTVLI 10L	29	15	30	59	9/16	19
		12	FLTVLI 12L	29,5	17	32	61	3/4	22
		15	FLTVLI 15L	32,5	21	36	69	3/4	27
	PN 160	18	FLTVLI 18L	35,5	23,5	40	75	15/16	32
		22	FLTVLI 22L	38,5	27,5	44	82	1.1/16	36
		28	FLTVLI 28L	41,5	30,5	47	89	1.3/8	41
		35	FLTVLI 35L	51	34,5	56	107	1.5/8	50
		42	FLTVLI 42L	56	40	63	119	2	60
S	PN 630	6	FLTVLI 6S	27	16	31	58	1/2	17
		8	FLTVLI 8S	27,5	17	32	59	9/16	19
		10	FLTVLI 10S	30	17,5	34	64	3/4	22
		12	FLTVLI 12S	31	21,5	38	69	3/4	24
		14	FLTVLI 14S	35	22	40	75	3/4	27
	PN 400	16	FLTVLI 16S	36,5	24,5	43	79	15/16	30
		20	FLTVLI 20S	44,5	26,5	48	93	1.1/16	36
		25	FLTVLI 25S	50	30	54	104	1.3/8	46
		30	FLTVLI 30S	55	35,5	62	117	1.5/8	50
		38	FLTVLI 38S	63	41	72	2	2	60

1 - Fornecimento de conexões sem porca e anilha, acrescentar a letra "C" ao código no campo referência

Ex: **FLCTVLI 42L**

2 - Fornecimento de conexões em aço inox com porcas com banho de prata, acrescentar o sufixo "AG" no final do código

Ex: **FLTVLI 42L AG**

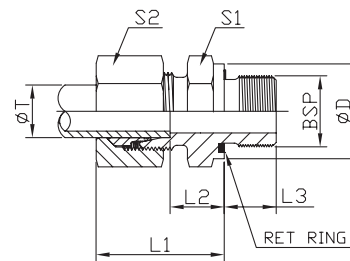
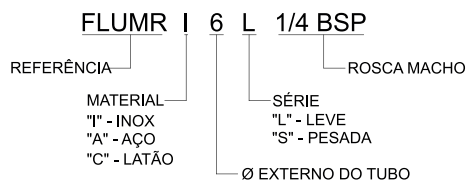
3 - Fornecimento de conexões em aço inox com anilha de carbono, acrescentar o sufixo "AA" no final do código

Ex: **FLTVLI 42L AA**

* Os códigos acima no campo "referência" referem-se a conexões completas (Com Porca e Anilha)

FLUMR .. X .. BSP União Macho BSP com Vedação Ret Ring

EX. DE CODIFICAÇÃO



DIN 3852
VEDAÇÃO FORMA "E"

PN - Pressão Nominal

SÉRIE CONSTRUTIVA	D.E TUBO Ø T	ROSCA MACHO	REFERÊNCIA	L1	L2	L3	Ø D	S1	S2	
L	PN 320	6	1/8 BSP	FLUMRI 6LX1/8 BSP	23	8,5	8	14	9/16	14
		6	1/4 BSP	FLUMRI 6LX1/4 BSP	25	10	12	19	3/4	14
		6	3/8 BSP	FLUMRI 6LX3/8 BSP	26	11,5	12	22	7/8	14
		6	1/2 BSP	FLUMRI 6LX1/2 BSP	27	12	14	27	1.1/16	14
		8	1/8 BSP	FLUMRI 8LX1/8 BSP	24	9,5	8	14	9/16	17
		8	1/4 BSP	FLUMRI 8LX1/4 BSP	25	10	12	19	3/4	17
		8	3/8 BSP	FLUMRI 8LX3/8 BSP	26	11,5	12	22	7/8	17
		8	1/2 BSP	FLUMRI 8LX1/2 BSP	27	12	14	27	1.1/16	17
		10	1/8 BSP	FLUMRI 10LX1/8 BSP	25	10,5	8	14	11/16	19
		10	1/4 BSP	FLUMRI 10LX1/4 BSP	26	11	12	19	3/4	19
	10	3/8 BSP	FLUMRI 10LX3/8 BSP	28	12,5	12	22	7/8	19	
	10	1/2 BSP	FLUMRI 10LX1/2 BSP	28	13	14	27	1.1/16	19	
	12	1/8 BSP	FLUMRI 12LX1/8 BSP	26	11,5	8	14	3/4	22	
	12	1/4 BSP	FLUMRI 12LX1/4 BSP	27	12,5	12	19	3/4	22	
	12	3/8 BSP	FLUMRI 12LX3/8 BSP	27	12	12	22	7/8	22	
	12	1/2 BSP	FLUMRI 12LX1/2 BSP	28	13	14	27	1.1/16	22	
	12	3/4 BSP	FLUMRI 12LX3/4 BSP	29	14	16	32	1.1/4	22	
	15	3/8 BSP	FLUMRI 15LX3/8 BSP	29	13,5	12	22	15/16	27	
	15	1/2 BSP	FLUMRI 15LX1/2 BSP	29	14	14	27	1.1/16	27	
	15	3/4 BSP	FLUMRI 15LX3/4 BSP	30	15	16	32	1.1/4	27	
18	3/8 BSP	FLUMRI 18LX3/8 BSP	30	14	12	22	1.1/16	32		
18	1/2 BSP	FLUMRI 18LX1/2 BSP	31	14,5	14	27	1.1/16	32		
18	3/4 BSP	FLUMRI 18LX3/4 BSP	31	14,5	16	32	1.1/4	32		
18	1 BSP	FLUMRI 18LX1 BSP	31	14,5	18	40	1.5/8	32		
PN 160	22	1/2 BSP	FLUMRI 22LX1/2 BSP	33	16,5	14	27	1.1/4	36	
	22	3/4 BSP	FLUMRI 22LX3/4 BSP	33	16,5	16	32	1.1/4	36	
	22	1 BSP	FLUMRI 22LX1 BSP	34	17,5	18	40	1.5/8	36	
	28	3/4 BSP	FLUMRI 28LX3/4 BSP	34	17,5	16	32	1.5/8	41	
	28	1 BSP	FLUMRI 28LX1 BSP	34	17,5	18	40	1.5/8	41	
	28	1.1/4 BSP	FLUMRI 28LX1.1/4 BSP	35	18,5	20	50	2	41	
	35	1 BSP	FLUMRI 35LX1 BSP	39	17,5	18	40	1.7/8	50	
	35	1.1/4 BSP	FLUMRI 35LX1.1/4 BSP	39	17,5	20	50	2	50	
	35	1.1/2 BSP	FLUMRI 35LX1.1/2 BSP	41	19,5	22	55	55	50	
	42	1.1/4 BSP	FLUMRI 42LX1.1/4 BSP	42	19	20	50	55	60	
42	1 BSP	FLUMRI 42LX1 BSP	42	19	18	40	55	60		
42	1.1/2 BSP	FLUMRI 42LX1.1/2 BSP	42	19	22	55	55	60		

1 - Fornecimento de conexões sem porca e anilha, acrescentar a letra "C" ao código no campo referência

Ex: FLCUMRI 42LX1.1/4 BSP

2 - Fornecimento de conexões em aço inox com porcas com banho de prata, acrescentar o sufixo "AG" no final do código

Ex: FLUMRI 42LX1.1/4 BSP AG

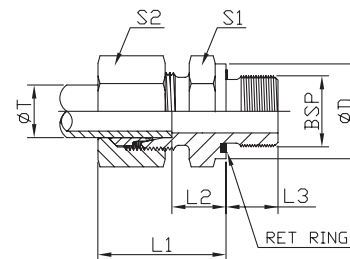
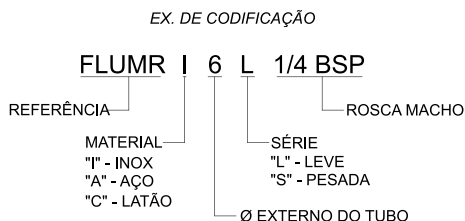
3 - Fornecimento de conexões em aço inox com anilha de carbono, acrescentar o sufixo "AA" no final do código

Ex: FLUMRI 42LX1.1/4 BSP AA

* Os códigos acima no campo "referência" referem-se a conexões completas (Com Porca e Anilha)

* Outras medidas podem ser adquiridas conforme solicitação Ex. FLUMRI 28LX1/2 BSP

FLUMR .. X .. BSP União Macho BSP com Vedação Ret Ring



DIN 3852
VEDAÇÃO FORMA "E"

PN - Pressão Nominal

SÉRIE CONSTRUTIVA	D.E TUBO Ø T	ROSCA MACHO	REFERÊNCIA	L1	L2	L3	Ø D	S1	S2	
S	PN 630	6	1/8 BSP	FLUMRI 6SX1/8 BSP	27	12,5	8	14	9/16	17
		6	1/4 BSP	FLUMRI 6SX1/4 BSP	28	13	12	19	3/4	17
		6	3/8 BSP	FLUMRI 6SX3/8 BSP	30	15,5	12	22	7/8	17
		6	1/2 BSP	FLUMRI 6SX1/2 BSP	33	18	14	27	1.1/16	17
		8	1/4 BSP	FLUMRI 8SX1/4 BSP	30	15	12	19	3/4	19
		8	3/8 BSP	FLUMRI 8SX3/8 BSP	31	15,5	12	22	7/8	19
		8	1/2 BSP	FLUMRI 8SX1/2 BSP	33	18	14	27	1.1/16	19
		10	1/4 BSP	FLUMRI 10SX1/4 BSP	31	14,5	12	19	3/4	22
		10	3/8 BSP	FLUMRI 10SX3/8 BSP	31	15	12	22	7/8	22
		10	1/2 BSP	FLUMRI 10SX1/2 BSP	34	17,5	14	27	1.1/16	22
		12	1/4 BSP	FLUMRI 12SX1/4BSP	33	16,5	12	19	7/8	24
		12	3/8 BSP	FLUMRI 12SX3/8 BSP	33	17	12	22	7/8	24
	12	1/2 BSP	FLUMRI 12SX1/2 BSP	34	17,5	14	27	1.1/16	24	
	12	3/4 BSP	FLUMRI 12SX3/4 BSP	33	17	16	32	1.1/4	24	
	14	3/8 BSP	FLUMRI 14SX3/8 BSP	36	18,5	12	22	15/16	27	
	14	1/2 BSP	FLUMRI 14SX1/2 BSP	37	19	14	27	1.1/16	27	
	14	3/4 BSP	FLUMRI 14SX3/4 BSP	39	21	16	32	1.1/4	27	
	16	1/4 BSP	FLUMRI 16SX1/4 BSP	37	18	12	19	1.1/16	30	
	16	3/8 BSP	FLUMRI 16SX3/8 BSP	37	18	12	22	1.1/16	30	
	16	1/2 BSP	FLUMRI 16SX1/2 BSP	37	18,5	14	27	1.1/16	30	
	16	3/4 BSP	FLUMRI 16SX3/4 BSP	39	20,5	16	32	1.1/4	30	
	20	3/8 BSP	FLUMRI 20SX3/8 BSP	42	20,5	12	22	1.1/4	36	
	20	1/2 BSP	FLUMRI 20SX1/2 BSP	42	20,5	14	27	1.1/4	36	
	20	3/4 BSP	FLUMRI 20SX3/4 BSP	42	20,5	16	32	1.1/4	36	
20	1 BSP	FLUMRI 20SX1 BSP	44	22,5	18	40	1.5/8	36		
20	1.1/4 BSP	FLUMRI 20SX1.1/4 BSP	44	22,5	20	50	2	36		
25	1/2 BSP	FLUMRI 25SX1/2 BSP	47	23	14	27	1.5/8	46		
25	3/4 BSP	FLUMRI 25SX3/4 BSP	47	23	16	32	1.5/8	46		
25	1 BSP	FLUMRI 25SX1 BSP	47	23	18	40	1.5/8	46		
25	1.1/4 BSP	FLUMRI 25SX1.1/4 BSP	47	23	20	50	2	46		
25	1.1/2 BSP	FLUMRI 25SX1.1/2 BSP	50	26	22	55	2.1/4	46		
30	1 BSP	FLUMRI 30SX1BSP	50	23,5	18	40	1.3/4	50		
30	1.1/4 BSP	FLUMRI 30SX1.1/4 BSP	50	23,5	20	50	2	50		
30	1.1/2 BSP	FLUMRI 30SX1.1/2 BSP	53	26,5	22	55	55	50		
38	1.1/4 BSP	FLUMRI 38SX1.1/4 BSP	57	26	20	50	55	60		
38	1.1/2 BSP	FLUMRI 38SX1.1/2 BSP	57	26	22	55	55	60		
PN 400										
PN 320										

1 - Fornecimento de conexões sem porca e anilha, acrescentar a letra "C" ao código no campo referência

Ex: **FLCUMRI 38SX1.1/4 BSP**

2 - Fornecimento de conexões em aço inox com porcas com banho de prata, acrescentar o sufixo "AG" no final do código

Ex: **FLUMRI 38SX1.1/4 BSP AG**

3 - Fornecimento de conexões em aço inox com anilha de carbono, acrescentar o sufixo "AA" no final do código

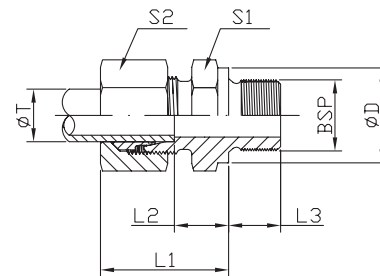
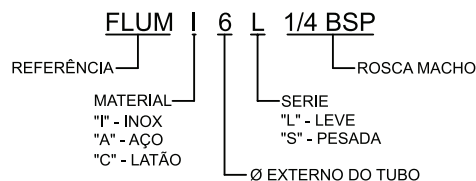
Ex: **FLUMRI 38SX1.1/4 BSP AA**

* Os códigos acima no campo "referência" referem-se a conexões completas (Com Porca e Anilha)

* Outras medidas podem ser adquiridas conforme solicitação Ex. **FLUMRI 38SX1 BSP**

FLUM .. X .. BSP União Macho BSP

EX. DE CODIFICAÇÃO



DIN 3852
VEDAÇÃO FORMA "A"

PN - Pressão Nominal

SÉRIE CONSTRUTIVA	D.E TUBO Ø T	ROSCA MACHO	REFERÊNCIA	L1	L2	L3	Ø D	S1	S2	
L	PN 320	6	1/8 BSP	FLUMI 6LX1/8 BSP	23	8,5	8	14	9/16	14
		6	1/4 BSP	FLUMI 6LX1/4 BSP	25	10	12	18	3/4	14
		6	3/8 BSP	FLUMI 6LX3/8 BSP	26	11,5	12	22	7/8	14
		6	1/2 BSP	FLUMI 6LX1/2 BSP	27	12	14	26	1.1/16	14
		8	1/8 BSP	FLUMI 8LX1/8 BSP	23	8,5	8	14	9/16	17
		8	1/4 BSP	FLUMI 8LX1/4 BSP	25	10	13	18	3/4	17
		8	3/8 BSP	FLUMI 8LX3/8 BSP	25	11,5	12	22	7/8	17
		8	1/2 BSP	FLUMI 8LX1/2 BSP	27	12	14	26	1.1/16	17
		10	1/8 BSP	FLUMI 10LX1/8 BSP	25	10,5	8	14	11/16	19
		10	1/4 BSP	FLUMI 10LX1/4 BSP	26	11	12	18	3/4	19
		10	3/8 BSP	FLUMI 10LX3/8 BSP	27	12,5	12	22	7/8	19
		10	1/2 BSP	FLUMI 10LX1/2 BSP	28	13	14	26	1.1/16	19
L	PN 250	12	1/8 BSP	FLUMI 12LX1/8 BSP	26	11,5	8	14	3/4	22
		12	1/4 BSP	FLUMI 12LX1/4 BSP	27	12	12	18	3/4	22
		12	3/8 BSP	FLUMI 12LX3/8 BSP	27	12,5	12	22	7/8	22
		12	1/2 BSP	FLUMI 12LX1/2 BSP	28	13	14	26	1.1/16	22
		12	3/4 BSP	FLUMI 12LX3/4 BSP	29	14	16	32	1.1/4	22
		15	3/8 BSP	FLUMI 15LX3/8 BSP	29	13,5	12	22	15/16	27
L	PN 160	15	1/2 BSP	FLUMI 15LX1/2 BSP	29	14	14	26	1.1/16	27
		15	3/4 BSP	FLUMI 15LX3/4 BSP	30	15	16	32	1.1/4	27
		18	3/8 BSP	FLUMI 18LX3/8 BSP	29,5	14	12	22	1.1/16	32
		18	1/2 BSP	FLUMI 18LX1/2 BSP	31	14,5	14	26	1.1/16	32
		18	3/4 BSP	FLUMI 18LX3/4 BSP	30	14,5	16	32	1.1/4	32
L	PN 160	22	1/2 BSP	FLUMI 22LX1/2 BSP	33	16,5	14	26	1.1/4	36
		22	3/4 BSP	FLUMI 22LX3/4 BSP	33	16,5	16	32	1.1/4	36
		22	1 BSP	FLUMI 22LX1 BSP	33,5	17,5	18	39	1.5/8	36
		28	1/2 BSP	FLUMI 28LX1/2 BSP	34	17,5	18	39	1.5/8	41
		28	3/4 BSP	FLUMI 28LX3/4 BSP	34	17,5	16	32	1.5/8	41
		28	1 BSP	FLUMI 28LX1 BSP	34	17,5	18	39	1.5/8	41
		28	1.1/4 BSP	FLUMI 28LX1.1/4 BSP	35	18,3	20	50	2	41
		35	1/2 BSP	FLUMI 35LX1/2 BSP	39	17,5	20	49	2	50
		35	3/4 BSP	FLUMI 35LX3/4 BSP	39	17,5	16	32	1.7/8	50
		35	1 BSP	FLUMI 35LX1 BSP	39	17,5	18	39	1.7/8	50
		35	1.1/4 BSP	FLUMI 35LX1.1/4 BSP	39	17,5	20	49	2	50
		35	1.1/2 BSP	FLUMI 35LX1.1/2 BSP	41	19,5	22	41	55	50
L	PN 160	42	1 BSP	FLUMI 42LX1 BSP	42	19	18	39	55	60
		42	1.1/4 BSP	FLUMI 42LX1.1/4 BSP	42	19	20	49	55	60
L	PN 160	42	1.1/2 BSP	FLUMI 42LX1.1/2 BSP	42	19	22	55	55	60

1 - Fornecimento de conexões sem porca e anilha, acrescentar a letra "C" ao código no campo referência

Ex: **FLCUMI 42LX1.1/4 BSP**

2 - Fornecimento de conexões em aço inox com porcas com banho de prata, acrescentar o sufixo "AG" no final do código

Ex: **FLUMI 42LX1.1/4 BSP AG**

3 - Fornecimento de conexões em aço inox com anilha de carbono, acrescentar o sufixo "AA" no final do código

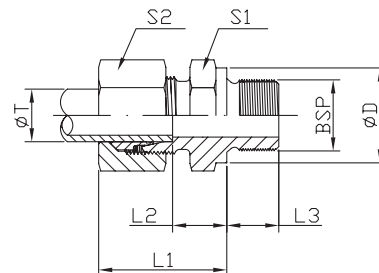
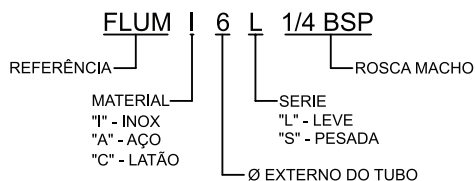
Ex: **FLUMI 42LX1.1/4 BSP AA**

* Os códigos acima no campo "referência" referem-se a conexões completas (Com Porca e Anilha)

* Outras medidas podem ser adquiridas conforme solicitação Ex. **FLUMI 35LX1.1/2 BSP**

FLUM .. X .. BSP União Macho BSP

EX. DE CODIFICAÇÃO



DIN 3852
VEDAÇÃO FORMA "A"

PN - Pressão Nominal

SÉRIE CONSTRUTIVA	D.E TUBO Ø T	ROSCA MACHO	REFERÊNCIA	L1	L2	L3	Ø D	S1	S2	
S	PN 400	6	1/8 BSP	FLUMI 6SX1/8 BSP	27	12,5	8	14	9/16	17
		6	1/4 BSP	FLUMI 6SX1/4 BSP	28	13	12	18	3/4	17
		6	3/8 BSP	FLUMI 6SX3/8 BSP	30	15,5	12	22	7/8	17
		6	1/2 BSP	FLUMI 6SX1/2 BSP	33	18	14	26	1.1/16	17
		8	1/4 BSP	FLUMI 8SX1/4 BSP	30	15	12	18	3/4	19
		8	3/8 BSP	FLUMI 8SX3/8 BSP	30	15,5	12	22	7/8	19
		8	1/2 BSP	FLUMI 8SX1/2 BSP	33	18	14	26	1.1/16	19
		10	1/4 BSP	FLUMI 10SX1/4 BSP	31	14,5	12	18	3/4	22
		10	3/8 BSP	FLUMI 10SX3/8 BSP	31	15	12	22	7/8	22
		10	1/2 BSP	FLUMI 10SX1/2 BSP	34	17,5	14	26	1.1/16	22
	12	1/4 BSP	FLUMI 12SX1/4 BSP	33	16,5	12	18	7/8	24	
	12	3/8 BSP	FLUMI 12SX3/8 BSP	33	17	12	22	7/8	24	
	12	1/2 BSP	FLUMI 12SX1/2 BSP	34	17,5	14	26	1.1/16	24	
	14	3/8 BSP	FLUMI 14SX3/8 BSP	36	18,5	12	22	15/16	27	
	14	1/2 BSP	FLUMI 14SX1/2 BSP	37	19	14	26	1.1/16	27	
	16	3/8 BSP	FLUMI 16SX3/8 BSP	36	18	12	22	1.1/16	30	
	16	1/2 BSP	FLUMI 16SX1/2 BSP	37	18,5	14	26	1.1/16	30	
	16	3/4 BSP	FLUMI 16SX3/4 BSP	45	20,5	16	32	1.1/4	30	
	20	1/2 BSP	FLUMI 20SX1/2 BSP	42	20,5	14	26	1.1/4	36	
	20	3/4 BSP	FLUMI 20SX3/4 BSP	42	20,5	16	32	1.1/4	36	
PN 250	20	1 BSP	FLUMI 20SX1 BSP	44	22,5	18	39	1.5/8	36	
	20	1.1/4 BSP	FLUMI 20SX1.1/4 BSP	44	22,5	20	49	2	36	
	25	3/4 BSP	FLUMI 25SX3/4 BSP	47	23	16	32	1.5/8	46	
PN 160	25	1 BSP	FLUMI 25SX1 BSP	47	23	18	39	1.5/8	46	
	25	1.1/4 BSP	FLUMI 25SX1.1/4 BSP	47	23	20	49	2	46	
	30	1 BSP	FLUMI 30SX1 BSP	50	23,5	18	39	46	50	
	30	1.1/4 BSP	FLUMI 30SX1.1/4 BSP	50	23,5	20	49	2	50	
	38	1.1/4 BSP	FLUMI 38SX1.1/4 BSP	57	26	20	49	55	60	
	38	1.1/2 BSP	FLUMI 38SX1.1/2 BSP	57	26	22	49	55	60	

1 - Fornecimento de conexões sem porca e anilha, acrescentar a letra "C" ao código no campo referência

Ex: **FLCUMI 38SX1.1/4 BSP**

2 - Fornecimento de conexões em aço inox com porcas com banho de prata, acrescentar o sufixo "AG" no final do código

Ex: **FLUMI 38SX1.1/4 BSP AG**

3 - Fornecimento de conexões em aço inox com anilha de carbono, acrescentar o sufixo "AA" no final do código

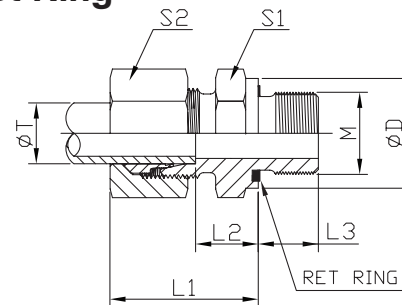
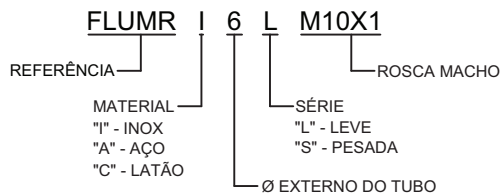
Ex: **FLUMI 38SX1.1/4 BSP AA**

* Os códigos acima no campo "referência" referem-se a conexões completas (Com Porca e Anilha)

* Outras medidas podem ser adquiridas conforme solicitação Ex. **FLUMI 38SX1 BSP**

FLUMR .. X .. União Macho Métrica com Vedação Ret Ring

EX. DE CODIFICAÇÃO



DIN 3852
VEDAÇÃO FORMA "E"

PN - Pressão Nominal

SÉRIE CONSTRUTIVA	D.E TUBO Ø T	ROSCA MACHO	REFERÊNCIA	L1	L2	L3	Ø D	S1	S2			
L	PN 320	6	M10x1	FLUMRI 6LXM10X1	23	8,5	8	14	9/16	14		
		8	M12x1,5	FLUMRI 8LXM12X1,5	25	10	12	17	11/16	17		
		10	M14x1,5	FLUMRI 10LXM14X1,5	26	11	12	19	3/4	19		
		10	M16x1,5	FLUMRI 10LXM16X1,5	24	12,5	12	22	7/8	19		
		10	M18x1,5	FLUMRI 10LXM18X1,5	27	12,5	12	24	15/16	19		
		10	M22x1,5	FLUMRI 10LXM22X1,5	29	14	14	27	1.1/16	19		
		12	M14x1,5	FLUMRI 12LXM14X1,5	26	11	12	19	3/4	22		
		12	M16x1,5	FLUMRI 12LXM16X1,5	27	12,5	12	22	7/8	22		
		12	M18x1,5	FLUMRI 12LXM18X1,5	27	12,5	12	24	15/16	22		
		12	M22x1,5	FLUMRI 12LXM22X1,5	29	14	14	27	1.1/16	22		
		15	M16x1,5	FLUMRI 15LXM16X1,5	28	13	12	22	15/16	27		
		15	M18x1,5	FLUMRI 15LXM18X1,5	29	13,5	12	24	15/16	27		
		15	M22x1,5	FLUMRI 15LXM22X1,5	30	15	14	27	1.1/16	27		
		18	M18x1,5	FLUMRI 18LXM18X1,5	30	14	12	24	1.1/16	32		
		18	M22x1,5	FLUMRI 18LXM22X1,5	31	14,5	14	27	1.1/16	32		
		L	PN 160	22	M22x1,5	FLUMRI 22LXM22X1,5	33	16,5	14	27	1.1/4	36
				22	M26x1,5	FLUMRI 22LXM26X1,5	33	16,5	16	32	1.1/4	36
				28	M33x2	FLUMRI 28LXM33X2	34	17,5	18	40	1.5/8	41
35	M42x2			FLUMRI 35LXM42X2	39	17,5	20	50	2	50		
S	PN 630	42	M48x2	FLUMRI 42LXM48X2	42	19	22	55	2.3/16	60		
		6	M12x1,5	FLUMRI 6SXM12X1,5	28	13	12	17	11/16	17		
		8	M14x1,5	FLUMRI 8SXM14X1,5	30	15	12	19	3/4	19		
		10	M16x1,5	FLUMRI 10SXM16X1,5	31	15	12	22	7/8	22		
		12	M18x1,5	FLUMRI 12SXM18X1,5	33	17	12	24	15/16	24		
		12	M22x1,5	FLUMRI 12SXM22X1,5	34	17,5	14	27	1.1/16	24		
	PN 400	14	M20x1,5	FLUMRI 14SXM20X1,5	37	19	14	26	1.1/16	27		
		16	M18x1,5	FLUMRI 16SXM18X1,5	36	18	12	24	1.1/16	30		
		16	M22x1,5	FLUMRI 16SXM22X1,5	37	18,5	14	27	1.1/16	30		
		20	M27x2	FLUMRI 20SXM27X2	42	20,5	16	32	1.1/4	36		
		25	M33x2	FLUMRI 25SXM33X2	47	23	18	40	1.5/8	46		
		30	M42x2	FLUMRI 30SXM42X2	50	23,5	20	50	2	50		
PN 320	38	M48x2	FLUMRI 38SXM48X2	57	26	22	55	55	60			

1 - Fornecimento de conexões sem porca e anilha, acrescentar a letra "C" ao código no campo referência

Ex: FLCUMRI 42LXM48X2

2 - Fornecimento de conexões em aço inox com porcas com banho de prata, acrescentar o sufixo "AG" no final do código

Ex: FLUMRI 42LXM48X2 AG

3 - Fornecimento de conexões em aço inox com anilha de carbono, acrescentar o sufixo "AA" no final do código

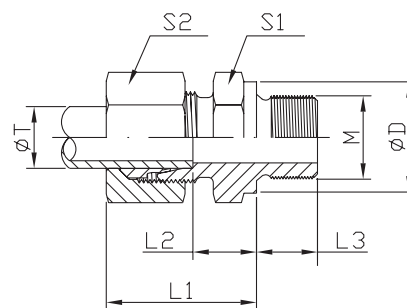
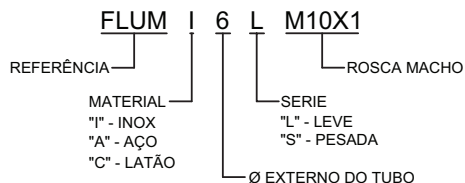
Ex: FLUMRI 42LXM48X2 AA

* Os códigos acima no campo "referência" referem-se a conexões completas (Com Porca e Anilha)

* Outras medidas podem ser adquiridas conforme solicitação Ex. FLUMRI 22LXM27X2

FLUM .. XM .. União Macho Métrica

EX. DE CODIFICAÇÃO



DIN 3852
VEDAÇÃO FORMA "A"

PN - Pressão Nominal

SÉRIE CONSTRUTIVA	D.E TUBO Ø T	ROSCA MACHO	REFERÊNCIA	L1	L2	L3	Ø D	S1	S2	
L	PN 320	6	M10X1	FLUMI 6LXM10X1	23	8,5	8	14	9/16	14
		8	M12X1,5	FLUMI 8LXM12X1,5	25	10	12	17	11/16	17
		10	M14X1,5	FLUMI 10LXM14X1,5	26	11	12	19	3/4	19
		10	M10X1	FLUMI 10LXM10X1	25	10,5	8	14	11/16	19
		10	M12X1,5	FLUMI 10LXM12X1,5	26	11	12	17	11/16	19
		10	M16X1,5	FLUMI 10LXM16X1,5	27	12	12	21	7/8	19
		10	M18X1,5	FLUMI 10LXM18X1,5	27	12,5	12	23	15/16	19
		10	M22X1,5	FLUMI 10LXM22X1,5	29	14	14	27	1.1/16	19
		12	M14X1,5	FLUMI 12LXM14X1,5	26	11	12	19	3/4	22
		12	M16X1,5	FLUMI 12LXM16X1,5	27	12,5	12	21	7/8	22
	12	M18X1,5	FLUMI 12LXM18X1,5	27	12,5	12	23	15/16	22	
	12	M22X1,5	FLUMI 12LXM22X1,5	29	14	14	27	1.1/16	22	
	PN 250	15	M16X1,5	FLUMI 15LXM16X1,5	28	13	12	21	15/16	27
		15	M18X1,5	FLUMI 15LXM18X1,5	29	13,5	12	23	15/16	27
		15	M22X1,5	FLUMI 15LXM22X1,5	30	15	14	27	1.1/16	27
		18	M18X1,5	FLUMI 18LXM18X1,5	30	14	12	23	1.1/16	32
		18	M22X1,5	FLUMI 18LXM22X1,5	31	14,5	14	27	1.1/16	32
	PN 160	22	M22X1,5	FLUMI 22LXM22X1,5	33	16,5	14	27	1.1/4	36
22		M26X1,5	FLUMI 22LXM26X1,5	33	16,5	16	31	1.1/4	36	
28		M33X2	FLUMI 28LXM33X2	34	17,5	18	39	1.5/8	41	
35		M42X2	FLUMI 35LXM42X2	39	17,5	20	49	2	50	
S	PN 400	42	M48X2	FLUMI 42LXM48X2	42	19	22	55	55	60
		6	M12X1,5	FLUMI 6SXM12X1,5	28	13	12	17	11/16	17
		6	M14X1,5	FLUMI 6SXM14X1,5	30	15	12	19	3/4	17
		8	M14X1,5	FLUMI 8SXM14X1,5	30	15	12	19	3/4	19
		10	M16X1,5	FLUMI 10SXM16X1,5	31	15	12	21	7/8	22
		12	M18X1,5	FLUMI 12SXM18X1,5	33	17	12	23	15/16	24
		12	M14X1,5	FLUMI 12SXM14X1,5	33	16,5	12	19	7/8	24
		12	M22X1,5	FLUMI 12SXM22X1,5	34	17,5	14	27	1.1/16	24
		14	M20X1,5	FLUMI 14SXM20X1,5	37	19	14	25	1.1/16	27
		16	M18X1,5	FLUMI 16SXM18X1,5	36	18	12	23	1.1/16	30
	16	M22X1,5	FLUMI 16SXM22X1,5	37	18,5	14	27	1.1/16	30	
	20	M27X2	FLUMI 20SXM27X2	42	20,5	16	32	1.1/4	36	
	PN 250	25	M33X2	FLUMI 25SXM33X2	47	23	18	39	1.5/8	46
	PN 160	30	M42X2	FLUMI 30SXM42X2	50	23,5	20	49	2	50
38		M48X2	FLUMI 38SXM48X2	57	26	22	55	55	60	

1 - Fornecimento de conexões sem porca e anilha, acrescentar a letra "C" ao código no campo referência

Ex: **FLCUMI 10LXM10X1**

2 - Fornecimento de conexões em aço inox com porcas com banho de prata, acrescentar o sufixo "AG" no final do código

Ex: **FLUMI 10LXM10X1 AG**

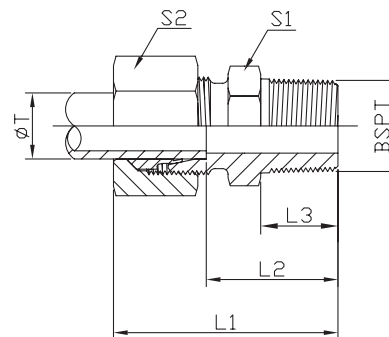
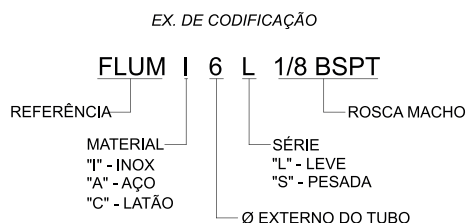
3 - Fornecimento de conexões em aço inox com anilha de carbono, acrescentar o sufixo "AA" no final do código

Ex: **FLUMI 10LXM10X1 AA**

* Os códigos acima no campo "referência" referem-se a conexões completas (Com Porca e Anilha)

* Outras medidas podem ser adquiridas conforme solicitação Ex. **FLUMI 22LXM27X2**

FLUM .. X .. BSPT União Macho BSPT



PN - Pressão Nominal

SÉRIE CONSTRUTIVA	D.E TUBO Ø T	ROSCA MACHO	REFERÊNCIA	L1	L2	L3	S1	S2	
L	PN 320	6	1/8 BSPT	FLUMI 6LX1/8 BSPT	32	17	10	1/2	14
		8	1/8 BSPT	FLUMI 8LX1/8 BSPT	33	18	10	9/16	17
		8	1/4 BSPT	FLUMI 8LX1/4 BSPT	38	23	14,2	11/16	17
		10	1/4 BSPT	FLUMI 10LX1/4 BSPT	39	24	14,2	11/16	19
		12	1/4 BSPT	FLUMI 12LX1/4 BSPT	40	25	14,2	3/4	22
		12	3/8 BSPT	FLUMI 12LX3/8 BSPT	40	25	14,2	3/4	22
		12	1/2 BSPT	FLUMI 12LX1/2 BSPT	45	30	19	7/8	22
		15	3/8 BSPT	FLUMI 15LX3/8 BSPT	41	26	14,2	15/16	27
	PN 160	15	1/2 BSPT	FLUMI 15LX1/2 BSPT	46	31	19	15/16	27
		18	1/2 BSPT	FLUMI 18LX1/2 BSPT	48	31,5	19	1.1/16	32
		18	3/4 BSPT	FLUMI 18LX3/4 BSPT	48	31,5	19	1.1/16	32
		22	1/2 BSPT	FLUMI 22LX1/2 BSPT	49	32,5	19	1.1/4	36
		22	3/4 BSPT	FLUMI 22LX3/4 BSPT	50	33,5	19	1.1/4	36
		28	1 BSPT	FLUMI 28LX1 BSPT	54	37,5	24	1.5/8	41
S	PN 630	42	1.1/2 BSPT	FLUMI 42LX1.1/2 BSPT	65	42	25,5	2.1/4	60
		6	1/4 BSPT	FLUMI 6SX1/4 BSPT	43	28	14,2	11/16	17
		8	1/4 BSPT	FLUMI 8SX1/4 BSPT	43	28	14,2	11/16	19
		10	1/4 BSPT	FLUMI 10SX1/4 BSPT	44	27,5	14,2	3/4	22
		10	3/8 BSPT	FLUMI 10SX3/8 BSPT	44	27,5	14,2	3/4	22
		12	1/4 BSPT	FLUMI 12SX1/4 BSPT	46	29,5	14,2	7/8	24
		12	3/8 BSPT	FLUMI 12SX3/8 BSPT	46	29,5	14,2	7/8	24
		12	1/2 BSPT	FLUMI 12SX1/2 BSPT	51	34,5	19	7/8	24
		12	3/4 BSPT	FLUMI 12SX3/4 BSPT	59	30	19	1.1/16	24
		14	1/2 BSPT	FLUMI 14SX1/2 BSPT	54	36	19	15/16	27
	PN 400	16	3/8 BSPT	FLUMI 16SX3/8 BSPT	53	30,5	14,2	1.1/16	30
		16	1/2 BSPT	FLUMI 16SX1/2 BSPT	54	35,5	19	1.1/16	30
		16	3/4 BSPT	FLUMI 16SX3/4 BSPT	60	37,5	19	1.3/16	30
		20	3/4 BSPT	FLUMI 20SX3/4 BSPT	59	37,5	19	1.1/4	36
		25	3/4 BSPT	FLUMI 25SX3/4 BSPT	69	40	19	1.5/8	46
		25	1 BSPT	FLUMI 25SX1 BSPT	69	45	24	1.5/8	46
		30	1 BSPT	FLUMI 30SX1 BSPT	78	45,5	24	1.3/4	50
		30	1.1/4 BSPT	FLUMI 30SX1.1/4 BSPT	78	46,5	25	1.3/4	50
PN 320	38	1.1/4 BSPT	FLUMI 38SX1.1/4 BSPT	78	49	25	55	60	
	38	1.1/2 BSPT	FLUMI 38SX1.1/2 BSPT	80	49	25,5	55	60	

1 - Fornecimento de conexões sem porca e anilha, acrescentar a letra "C" ao código no campo referência

Ex: FLCUMI 38SX1.1/4 BSPT

2 - Fornecimento de conexões em aço inox com porcas com banho de prata, acrescentar o sufixo "AG" no final do código

Ex: FLUMI 38SX1.1/4 BSPT AG

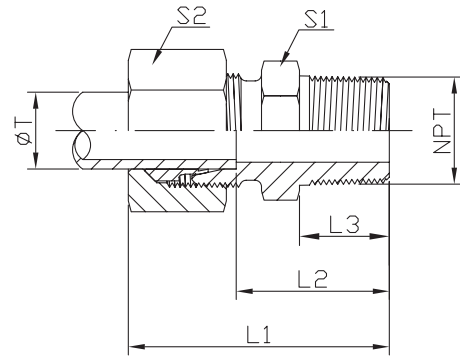
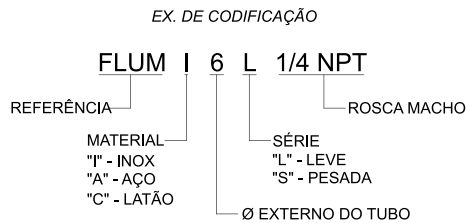
3 - Fornecimento de conexões em aço inox com anilha de carbono, acrescentar o sufixo "AA" no final do código

Ex: FLUMI 38SX1.1/4 BSPT AA

* Os códigos acima no campo "referência" referem-se a conexões completas (Com Porca e Anilha)

* Outras medidas podem ser adquiridas conforme solicitação Ex. FLUMI 38SX1 BSPT

FLUM .. X .. NPT União Macho NPT



PN - Pressão Nominal

SÉRIE CONSTRUTIVA	D.E TUBO Ø T	ROSCA MACHO	REFERÊNCIA	L1	L2	L3	S1	S2	
L	PN 320	6	1/8-27 NPT	FLUMI 6LX1/8 NPT	32	17	10	1/2	14
		6	1/4-18 NPT	FLUMI 6LX1/4 NPT	38	23	15	11/16	14
		6	3/8-18 NPT	FLUMI 6LX3/8 NPT	38	23	15	3/4	14
		6	1/2-14 NPT	FLUMI 6LX1/2 NPT	44	29	19	7/8	14
		8	1/8-27 NPT	FLUMI 8LX1/8 NPT	33	18	10	9/16	17
		8	1/4-18 NPT	FLUMI 8LX1/4 NPT	38	23	15	11/16	17
		8	3/8-18 NPT	FLUMI 8LX3/8 NPT	39	24	15	3/4	17
		8	1/2-14 NPT	FLUMI 8LX1/2 NPT	44	29	19	7/8	17
		10	1/8-27 NPT	FLUMI 10LX1/8 NPT	33	18	19	11/16	19
		10	1/4-18 NPT	FLUMI 10LX1/4 NPT	39	24	15	11/16	19
	10	3/8-18 NPT	FLUMI 10LX3/8 NPT	40	25	15	3/4	19	
	10	1/2-14 NPT	FLUMI 10LX1/2 NPT	45	30	19	7/8	19	
	10	3/4-14 NPT	FLUMI 10LX3/4 NPT	46	31	19	1.1/16	19	
	12	1/8-27 NPT	FLUMI 12LX1/8 NPT	34	20	10	3/4	22	
	12	1/4-18 NPT	FLUMI 12LX1/4 NPT	40	25	15	3/4	22	
	12	3/8-18 NPT	FLUMI 12LX3/8 NPT	40	25	15	3/4	22	
	12	1/2-14 NPT	FLUMI 12LX1/2 NPT	45	30	19	7/8	22	
	15	3/8-18 NPT	FLUMI 15LX3/8 NPT	41	26	15	15/16	27	
	15	1/2-14 NPT	FLUMI 15LX1/2 NPT	46	31	19	15/16	27	
	15	3/4-14 NPT	FLUMI 15LX3/4 NPT	47	32	19	1.1/16	27	
18	1/2-14 NPT	FLUMI 18LX1/2 NPT	48	31,5	19	1.1/16	32		
18	3/4-14 NPT	FLUMI 18LX3/4 NPT	48	31,5	19	1.1/16	32		
PN 160	22	3/8-18 NPT	FLUMI 22LX3/8 NPT	45	29	15	1.1/4	36	
	22	1/2-14 NPT	FLUMI 22LX1/2 NPT	50	33,5	19	1.1/4	36	
	22	3/4-14 NPT	FLUMI 22LX3/4 NPT	50	33,5	20	1.1/4	36	
	22	1-11,5 NPT	FLUMI 22LX1 NPT	56	39,5	24	1.3/8	36	
	28	3/4-14 NPT	FLUMI 28LX3/4 NPT	51	32,5	19	1.5/8	41	
	28	1-11,5 NPT	FLUMI 28LX1 NPT	56	39,5	25	1.5/8	41	
	28	1.1/4-11,5 NPT	FLUMI 28LX1.1/4 NPT	58	41,5	25	1.3/4	41	
	35	1-11,5 NPT	FLUMI 35LX1 NPT	61	39,5	24	1.3/4	50	
	35	1.1/4-11,5 NPT	FLUMI 35LX1.1/4 NPT	62	40,5	25	1.3/4	50	
	42	1.1/4-11,5 NPT	FLUMI 42LX1.1/4 NPT	65	42	25	55	60	
42	1.1/2-11,5 NPT	FLUMI 42LX1.1/2 NPT	65	42	25,5	55	60		

1 - Fornecimento de conexões sem porca e anilha, acrescentar a letra "C" ao código no campo referência

Ex: **FLCUMI 42LX1.1/4 NPT**

2 - Fornecimento de conexões em aço inox com porcas com banho de prata, acrescentar o sufixo "AG" no final do código

Ex: **FLUMI 42LX1.1/4 NPT AG**

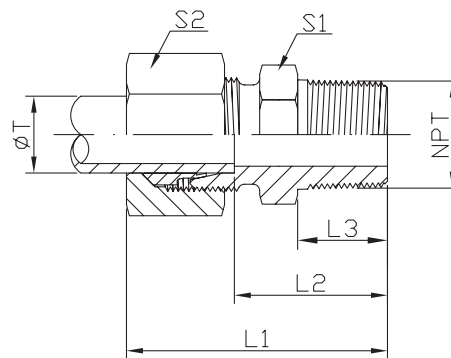
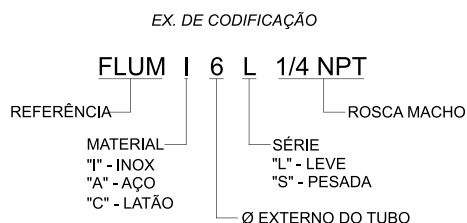
3 - Fornecimento de conexões em aço inox com anilha de carbono, acrescentar o sufixo "AA" no final do código

Ex: **FLUMI 42LX1.1/4 NPT AA**

* Os códigos acima no campo "referência" referem-se a conexões completas (Com Porca e Anilha)

* Outras medidas podem ser adquiridas conforme solicitação Ex. **FLUMI 35LX1.1/2 NPT**

FLUM .. X .. NPT União Macho NPT



PN - Pressão Nominal

SÉRIE CONSTRUTIVA	D.E TUBO Ø T	ROSCA MACHO	REFERÊNCIA	L1	L2	L3	S1	S2
PN 630	6	1/4-18 NPT	FLUMI 6SX1/4 NPT	41	26	15	11/16	17
	8	1/4-18 NPT	FLUMI 8SX1/4 NPT	43	28	15	11/16	19
	8	3/8-18 NPT	FLUMI 8SX3/8 NPT	43	24	15	3/4	19
	10	1/4-18 NPT	FLUMI 10SX1/4 NPT	44	27,5	15	3/4	22
	10	3/8-18 NPT	FLUMI 10SX3/8 NPT	44	27,5	15	3/4	22
	10	1/2-14 NPT	FLUMI 10SX1/2 NPT	51	32	19	7/8	22
	12	1/4-18 NPT	FLUMI 12SX1/4 NPT	46	29,5	15	7/8	24
	12	3/8-18 NPT	FLUMI 12SX3/8 NPT	46	29,5	15	7/8	24
	12	1/2-14 NPT	FLUMI 12SX1/2 NPT	51	34,5	19	7/8	24
	12	3/4-14 NPT	FLUMI 12SX3/4 NPT	53	36,5	19	1.1/16	24
S	14	1/4-18 NPT	FLUMI 14SX1/4 NPT	49	30,5	15	15/16	27
	14	3/8-18 NPT	FLUMI 14SX3/8 NPT	49	30,5	15	15/16	27
	14	1/2-14 NPT	FLUMI 14SX1/2 NPT	54	36	19	15/16	27
	16	3/8-18 NPT	FLUMI 16SX3/8 NPT	49	30,5	15	1.1/16	30
	16	1/2-14 NPT	FLUMI 16SX1/2 NPT	54	35,5	19	1.1/16	30
	16	3/4-14 NPT	FLUMI 16SX3/4 NPT	56	37,5	19	1.3/16	30
	16	1-11,5 NPT	FLUMI 16SX1 NPT	61	41	24	1.3/8	30
	20	1/2-14 NPT	FLUMI 20SX1/2 NPT	59	37,5	19	1.1/4	36
	20	3/4-14 NPT	FLUMI 20SX3/4 NPT	59	37,5	20	1.1/4	36
	25	3/4-14 NPT	FLUMI 25SX3/4 NPT	64	40	20	1.5/8	46
	25	1-11,5 NPT	FLUMI 25SX1 NPT	69	45	25	1.5/8	46
	25	1.1/2-11,5 NPT	FLUMI 25SX1.1/2 NPT	73	46	25,5	1.1/2	46
	30	3/4-14 NPT	FLUMI 30SX3/4 NPT	67	40,5	19	1.3/4	50
	30	1-11,5 NPT	FLUMI 30SX1 NPT	72	45,5	25	1.3/4	50
	30	1.1/4-11,5 NPT	FLUMI 30SX1.1/4 NPT	73	46,5	25	1.3/4	50
	38	1-11,5 NPT	FLUMI 38SX1 NPT	78	47	24	55	60
	38	1.1/4-11,5 NPT	FLUMI 38SX1.1/4 NPT	80	49	25	55	60
	38	1.1/2-11,5 NPT	FLUMI 38SX1.1/2 NPT	80	49	25,5	55	60

1 - Fornecimento de conexões sem porca e anilha, acrescentar a letra "C" ao código no campo referência

Ex: **FLCUMI 38SX1.1/4 NPT**

2 - Fornecimento de conexões em aço inox com porcas com banho de prata, acrescentar o sufixo "AG" no final do código

Ex: **FLUMI 38SX1.1/4 NPT AG**

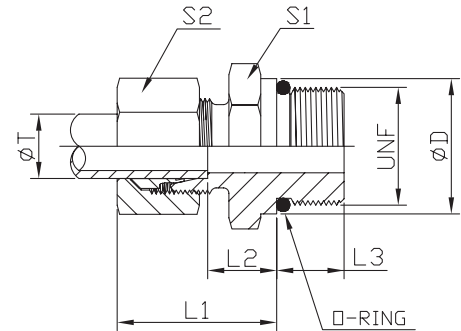
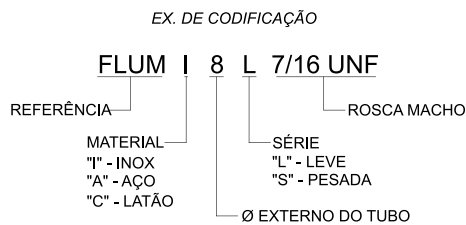
3 - Fornecimento de conexões em aço inox com anilha de carbono, acrescentar o sufixo "AA" no final do código

Ex: **FLUMI 38SX1.1/4 NPT AA**

* Os códigos acima no campo "referência" referem-se a conexões completas (Com Porca e Anilha)

* Outras medidas podem ser adquiridas conforme solicitação FLUMI 30SX1.1/2 NPT

FLUM .. X .. UNF União Macho UNF/UN



PN - Pressão Nominal

SÉRIE CONSTRUTIVA	D.E TUBO Ø T	ROSCA MACHO	REFERÊNCIA	L1	L2	L3	Ø D	S1	S2	
L	PN 320	8	7/16-20 UNF	FLUMI 8LX7/16 UNF	25	10	9,2	14,4	11/16	17
		10	7/16-20 UNF	FLUMI 10LX7/16 UNF	26	12	9,2	14,4	11/16	19
		12	9/16-18 UNF	FLUMI 12LX9/16 UNF	26	11	10	17,6	3/4	22
		12	3/4-16 UNF	FLUMI 12LX3/4 UNF	28	13	11	22,3	15/16	22
		12	7/8-14 UNF	FLUMI 12LX7/8 UNF	29	14,3	12,7	25,5	1.1/16	22
		15	3/4-16 UNF	FLUMI 15LX3/4 UNF	29	14	11	22,3	15/16	27
		18	3/4-16 UNF	FLUMI 18LX3/4 UNF	31	14,5	11	22,3	1.1/16	32
	PN 160	18	7/8-14 UNF	FLUMI 18LX7/8 UNF	31	14,8	12,7	25,5	1.1/16	32
		22	7/8-14 UNF	FLUMI 22LX7/8 UNF	33	16,8	12,7	25,5	1.1/4	36
		22	1.1/16-12 UN	FLUMI 22LX1.1/16 UN	33	16,5	15	31,9	1.1/4	36
		22	1.5/16-12 UN	FLUMI 22LX1.5/16 UN	34	17,5	15	38,2	1.5/8	36
		28	1.1/16-12 UN	FLUMI 28LX1.1/16 UN	34	17,5	15	31,9	1.5/8	41
		28	1.5/16-12 UN	FLUMI 28LX1.5/16 UN	34	17,5	15	38,2	1.5/8	41
		35	1.5/16-12 UN	FLUMI 35LX1.5/16 UN	39	17,5	15	38,2	1.3/4	50
S	PN 630	35	1.5/8-12 UN	FLUMI 35LX1.5/8 UN	39	17,5	15	47,7	2	50
		42	1.5/8-12 UN	FLUMI 42LX1.5/8 UN	42	19	15	47,7	2.3/16	60
		8	7/16-20 UNF	FLUMI 8SX7/16 UNF	30	15	9,2	16	11/16	19
		10	9/16-18 UNF	FLUMI 10SX9/16 UNF	31	14,5	10	17,6	3/4	22
	PN 400	12	9/16-28 UNF	FLUMI 12SX9/16 UNF	31	14,5	10	17,6	7/8	24
		12	3/4-16 UNF	FLUMI 12SX3/4 UNF	34	17,5	11	22,3	15/16	24
		16	3/4-16 UNF	FLUMI 16SX3/4 UNF	34	15,5	11	22,3	15/16	30
		16	7/8-14 UNF	FLUMI 16SX7/8 UNF	37	18,8	12,7	25,5	1.1/16	30
		20	3/4-16 UNF	FLUMI 20SX3/4 UNF	42	20,5	11	22,3	1.1/4	36
		20	7/8-14 UNF	FLUMI 20SX7/8 UNF	42	20,8	12,7	25,5	1.1/4	36
		20	1.1/16-12 UN	FLUMI 20SX1.1/16 UN	42	20,5	15	31,9	1.1/4	36
		25	1.1/16-12 UN	FLUMI 25SX1.1/16 UN	47	23	15	31,9	1.3/8	46
		25	1.5/16-12 UN	FLUMI 25SX1.5/16 UN	47	23	15	38,2	1.5/8	46
		30	1.5/16-12 UN	FLUMI 30SX1.5/16 UN	50	23,5	15	38,2	1.3/4	50
PN 320	30	1.5/8-12 UN	FLUMI 30SX1.5/8 UN	50	23,5	15	47,7	2	50	
	38	1.5/8-12 UN	FLUMI 38SX1.5/8 UN	57	26	15	47,7	55	60	

1 - Fornecimento de conexões sem porca e anilha, acrescentar a letra "C" ao código no campo referência

Ex: FLCUMI 22LX7/8 UNF +O

2 - Fornecimento de conexões em aço inox com porcas com banho de prata, acrescentar o sufixo "AG" no final do código

Ex: FLUMI 22LX7/8 UNF AG

3 - Fornecimento de conexões em aço inox com anilha de carbono, acrescentar o sufixo "AA" no final do código

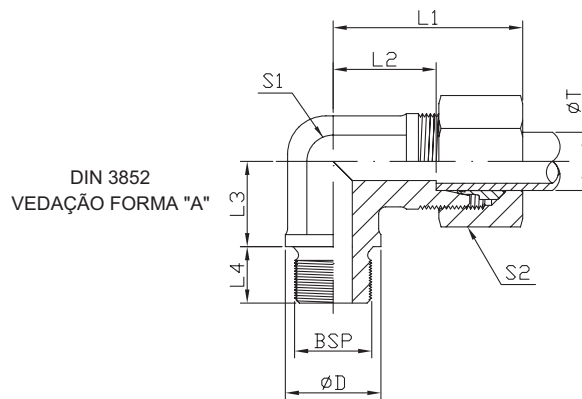
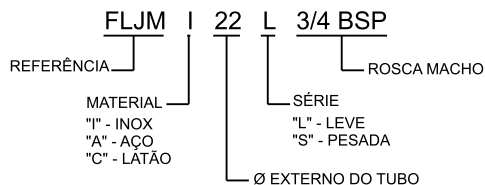
Ex: FLUMI 22LX7/8 UNF AA

* Os códigos acima no campo "referência" referem-se a conexões completas (Com Porca e Anilha)

* Outras medidas podem ser adquiridas conforme solicitação Ex. FLUMI 22LX3/4 UNF

FLJM .. X .. BSP Joelho Macho BSP

EX. DE CODIFICAÇÃO



PN - Pressão Nominal

SÉRIE CONSTRUTIVA	D.E TUBO Ø T	ROSCA MACHO	REFERÊNCIA	Ø D	L1	L2	L3	L4	S1	S2	
L	PN 160	22	3/4 BSP	FLJMI 22LX3/4 BSP	32	44	27,5	26	16	1.1/16	36
		28	1 BSP	FLJMI 28LX1 BSP	39	47	30,5	30	18	1.3/8	41
		35	1.1/4 BSP	FLJMI 35LX1.1/4 BSP	49	56	34,5	34	20	1.5/8	50
		42	1.1/2 BSP	FLJMI 42LX1.1/2 BSP	55	63	40	39	22	2	60
S	PN 400	20	3/4 BSP	FLJMI 20SX3/4 BSP	32	48	26,5	26	16	1.1/16	36
		25	1 BSP	FLJMI 25SX1 BSP	39	54	30	30	18	1.3/8	46
		30	1.1/4 BSP	FLJMI 30SX1.1/4 BSP	49	62	35,5	34	20	1.5/8	50
		38	1.1/2 BSP	FLJMI 38SX1.1/2 BSP	55	72	41	39	22	2	60

1 - Fornecimento de conexões sem porca e anilha, acrescentar a letra "C" ao código no campo referência

Ex: FLCJMI 22LX3/4 BSP

2 - Fornecimento de conexões em aço inox com porcas com banho de prata, acrescentar o sufixo "AG" no final do código

Ex: FLJMI 22LX3/4 BSP AG

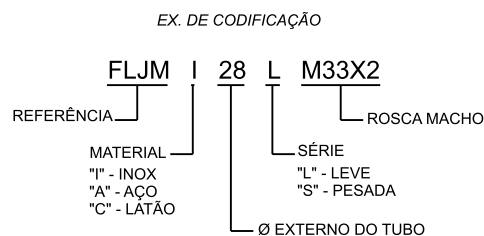
3 - Fornecimento de conexões em aço inox com anilha de carbono, acrescentar o sufixo "AA" no final do código

Ex: FLJMI 22LX3/4 BSP AA

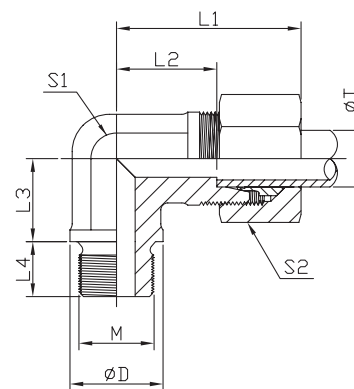
* Os códigos acima no campo "referência" referem-se a conexões completas (Com Porca e Anilha)

* Outras medidas podem ser adquiridas conforme solicitação Ex. FLJMI 22LX1/2 BSP

FLJM .. XM .. Joelho Macho Métrico



DIN 3852
VEDAÇÃO FORMA "A"



PN - Pressão Nominal

SÉRIE CONSTRUTIVA	D.E TUBO Ø T	ROSCA MACHO	REFERÊNCIA	Ø D	L1	L2	L3	L4	S1	S2	
L	PN 160	22	M26X1,5	FLJMI 22LXM26X1,5	31	44	27,5	26	16	1.1/16	36
		28	M33X2	FLJMI 28LXM33X2	39	47	30,5	30	18	1.3/8	41
		35	M42X2	FLJMI 35LXM42X2	49	56	34,5	34	20	1.5/8	50
		42	M48X2	FLJMI 42LXM48X2	55	63	40	39	22	2	60
S	PN 400	20	M27X2	FLJMI 20SXM27X2	32	48	26,5	26	16	1.1/16	36
		25	M33X2	FLJMI 25SXM33X2	39	54	30	30	18	1.3/8	46
		30	M42X2	FLJMI 30SXM42X2	49	62	35,5	34	20	1.5/8	50
		38	M48X2	FLJMI 38SXM48X2	55	72	41	39	22	2	60

1 - Fornecimento de conexões sem porca e anilha, acrescentar a letra "C" ao código no campo referência

Ex: FLCJMI 22LXM26X1,5

2 - Fornecimento de conexões em aço inox com porcas com banho de prata, acrescentar o sufixo "AG" no final do código

Ex: FLJMI 22LXM26X1,5 AG

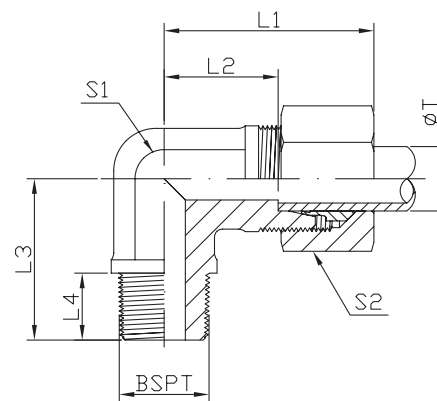
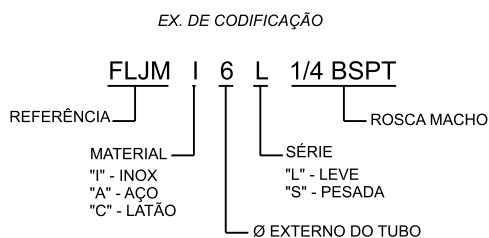
3 - Fornecimento de conexões em aço inox com anilha de carbono, acrescentar o sufixo "AA" no final do código

Ex: FLJMI 22LXM26X1,5 AA

* Os códigos acima no campo "referência" referem-se a conexões completas (Com Porca e Anilha)

* Outras medidas podem ser adquiridas conforme solicitação Ex. FLJMI 22LXM27X2

FLJM .. X .. BSPT Joelho Macho BSPT



PN - Pressão Nominal

SÉRIE CONSTRUTIVA	D.E TUBO Ø T	ROSCA MACHO	REFERÊNCIA	L1	L2	L3	L4	S1	S2	
L	PN 320	6	1/8 BSPT	FLJMI 6LX1/8 BSPT	27	12	20	8	1/2	14
		6	1/4 BSPT	FLJMI 6LX1/4 BSPT	29	14	26	12	1/2	14
		8	1/4 BSPT	FLJMI 8LX1/4 BSPT	29	14	26	12	1/2	17
		8	1/8 BSPT	FLJMI 8LX1/8 BSPT	29	14	26	8	1/2	17
		8	3/8 BSPT	FLJMI 8LX3/8 BSPT	32	17	28	12	11/16	17
		10	1/4 BSPT	FLJMI 10LX1/4 BSPT	30	15	27	12	9/16	19
		10	3/8 BSPT	FLJMI 10LX3/8 BSPT	32	17	28	12	11/16	19
		12	3/8 BSPT	FLJMI 12LX3/8 BSPT	32	17	28	12	11/16	22
		12	1/4 BSPT	FLJMI 12LX1/4 BSPT	32	17	27	12	11/16	22
		12	1/2 BSPT	FLJMI 12LX1/2 BSPT	36	21	34	14	3/4	22
15	1/2 BSPT	FLJMI 15LX1/2 BSPT	36	21	34	14	3/4	27		
18	1/2 BSPT	FLJMI 18LX1/2 BSPT	40	23,5	36	14	15/16	32		
S	PN 400	6	1/4 BSPT	FLJMI 6SX1/4 BSPT	31	16	26	12	1/2	17
		6	3/8 BSPT	FLJMI 6SX3/8 BSPT	33	18	28	12	11/16	17
		8	1/4 BSPT	FLJMI 8SX1/4 BSPT	32	17	27	12	9/16	19
		8	3/8 BSPT	FLJMI 8SX3/8 BSPT	33	18	28	12	11/16	19
		10	3/8 BSPT	FLJMI 10SX3/8 BSPT	34	17,5	28	12	11/16	22
		10	1/4 BSPT	FLJMI 10SX1/4 BSPT	34	17,5	28	12	11/16	22
		10	1/2 BSPT	FLJMI 10SX1/2 BSPT	39	22,5	32	14	3/4	22
		12	3/8 BSPT	FLJMI 12SX3/8 BSPT	38	21,5	28	12	11/16	24
		12	1/2 BSPT	FLJMI 12SX1/2 BSPT	39	22,5	32	14	3/4	24
		14	1/2 BSPT	FLJMI 14SX1/2 BSPT	40	22	32	14	3/4	27
16	1/2 BSPT	FLJMI 16SX1/2 BSPT	43	24,5	32	14	15/16	30		

1 - Fornecimento de conexões sem porca e anilha, acrescentar a letra "C" ao código no campo referência

Ex: FLCJMI 18LX1/2 BSPT

2 - Fornecimento de conexões em aço inox com porcas com banho de prata, acrescentar o sufixo "AG" no final do código

Ex: FLJMI 18LX1/2 BSPT AG

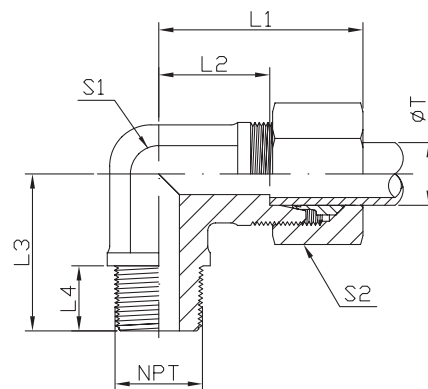
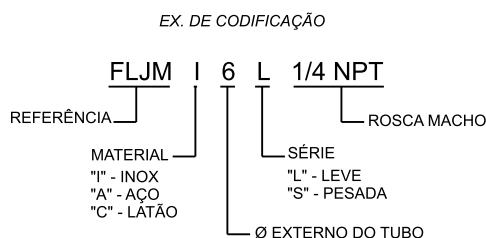
3 - Fornecimento de conexões em aço inox com anilha de carbono, acrescentar o sufixo "AA" no final do código

Ex: FLJMI 18LX1/2 BSPT AA

* Os códigos acima no campo "referência" referem-se a conexões completas (Com Porca e Anilha)

* Outras medidas podem ser adquiridas conforme solicitação Ex. FLJMI 18LX3/8 BSPT

FLJM .. X .. NPT Joelho Macho NPT



PN - Pressão Nominal

SÉRIE CONSTRUTIVA	D.E TUBO Ø T	ROSÇA MACHO	REFERÊNCIA	L1	L2	L3	L4	S1	S2	
L	PN 320	6	1/8-27 NPT	FLJMI 6LX1/8 NPT	27	12	20	10	1/2	14
		6	1/4-18 NPT	FLJMI 6LX1/4 NPT	29	14	26	14,5	1/2	14
		6	3/8-18 NPT	FLJMI 6LX3/8 NPT	33	18	28	14,5	11/16	14
		8	1/8-27 NPT	FLJMI 8LX1/8 NPT	29	14	26	10	1/2	17
		8	1/4-18 NPT	FLJMI 8LX1/4 NPT	29	14	26	14,5	1/2	17
		10	1/4-18 NPT	FLJMI 10LX1/4 NPT	30	15	27	14,5	9/16	19
		10	3/8-18 NPT	FLJMI 10LX3/8 NPT	32	17	28	14,5	11/16	19
		12	1/4-18 NPT	FLJMI 12LX1/4 NPT	32	17	28	14,5	11/16	22
		12	3/8-18 NPT	FLJMI 12LX3/8 NPT	32	17	28	14,5	11/16	22
		12	1/2-14 NPT	FLJMI 12LX1/2 NPT	36	21	34	19,5	3/4	22
L	PN 160	15	1/2-14 NPT	FLJMI 15LX1/2 NPT	36	21	34	19,5	3/4	27
		18	1/2-14 NPT	FLJMI 18LX1/2 NPT	40	23,5	36	19,5	15/16	32
		22	3/4-14 NPT	FLJMI 22LX3/4 NPT	44	27,5	42	19,5	1.1/16	36
		28	1-11,5 NPT	FLJMI 28LX1 NPT	47	30,5	48	24,5	1.3/8	41
		35	1.1/4-11,5 NPT	FLJMI 35LX1.1/4 NPT	56	34,5	54	25	1.5/8	50
S	PN 630	42	1.1/2-11,5 NPT	FLJMI 42LX1.1/2 NPT	63	40	61	26	2	60
		6	1/4-18 NPT	FLJMI 6SX1/4 NPT	31	16	26	14,5	1/2	17
		8	1/4-18 NPT	FLJMI 8SX1/4 NPT	32	17	27	14,5	9/16	19
		8	3/8-18 NPT	FLJMI 8SX3/8 NPT	33	18	28	14,5	11/16	19
		8	1/2-14 NPT	FLJMI 8SX1/2 NPT	38	23	34	19,5	3/4	19
		10	1/4-18 NPT	FLJMI 10SX1/4 NPT	34	17,5	28	14,5	11/16	22
		10	3/8-18 NPT	FLJMI 10SX3/8 NPT	34	17,5	28	14,5	11/16	22
		12	1/4-18 NPT	FLJMI 12SX1/4 NPT	38	21,5	29	14,5	11/16	24
		12	3/8-18 NPT	FLJMI 12SX3/8 NPT	38	22,5	28	14,5	11/16	24
		12	1/2-14 NPT	FLJMI 12SX1/2 NPT	39	22,5	34	19,5	3/4	24
S	PN 400	14	1/2-14 NPT	FLJMI 14SX1/2 NPT	40	22	34	19,5	3/4	24
		16	1/2-14 NPT	FLJMI 16SX1/2 NPT	43	24,5	36	19,5	15/16	30
		20	3/4-14 NPT	FLJMI 20SX3/4 NPT	48	26,5	42	19,5	1.1/16	36
		25	1-11,5 NPT	FLJMI 25SX1 NPT	54	30	48	24,5	1.3/8	46
		30	1.1/4-11,5 NPT	FLJMI 30SX1.1/4 NPT	62	35,5	54	25	1.5/8	50
PN 320	38	1.1/2-11,5 NPT	FLJMI 38SX1.1/2 NPT	72	41	61	26	2	60	

1 - Fornecimento de conexões sem porca e anilha, acrescentar a letra "C" ao código no campo referência

Ex: FLCJMI 22LX3/4 NPT

2 - Fornecimento de conexões em aço inox com porcas com banho de prata, acrescentar o sufixo "AG" no final do código

Ex: FLJMI 22LX3/4 NPT AG

3 - Fornecimento de conexões em aço inox com anilha de carbono, acrescentar o sufixo "AA" no final do código

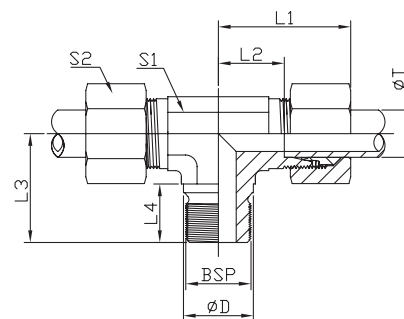
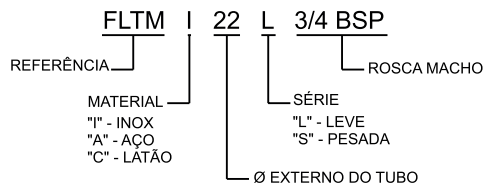
Ex: FLJMI 22LX3/4 NPT AA

* Os códigos acima no campo "referência" referem-se a conexões completas (Com Porca e Anilha)

* Outras medidas podem ser adquiridas conforme solicitação Ex. FLJMI 22LX1/2 NPT

FLTM .. X .. BSP Te Macho BSP

EX. DE CODIFICAÇÃO



DIN 3852
VEDAÇÃO FORMA "A"

PN - Pressão Nominal

SÉRIE CONSTRUTIVA	D.E TUBO Ø T	ROSCA MACHO	REFERÊNCIA	Ø D	L1	L2	L3	L4	S1	S2	
L	PN 160	22	3/4 BSP	FLTMI 22LX3/4 BSP	32	44	27,5	42	16	1.1/16	36
		28	1 BSP	FLTMI 28LX1 BSP	39	47	30,5	48	18	1.3/8	41
		35	1.1/4 BSP	FLTMI 35LX1.1/4 BSP	49	56	34,5	54	20	1.5/8	50
		42	1.1/2 BSP	FLTMI 42LX1.1/2 BSP	55	63	40	61	22	2	60
S	PN 400	20	3/4 BSP	FLTMI 20SX3/4 BSP	32	48	26,5	42	16	1.1/16	36
		25	1 BSP	FLTMI 25SX1 BSP	39	54	30	48	18	1.3/8	46
		30	1.1/4 BSP	FLTMI 30SX1.1/4 BSP	49	62	35,5	54	20	1.5/8	50
		38	1.1/2 BSP	FLTMI 38SX1.1/2 BSP	55	72	41	61	22	2	60

1 - Fornecimento de conexões sem porca e anilha, acrescentar a letra "C" ao código no campo referência

Ex: **FLTMI 22LX3/4 BSP**

2 - Fornecimento de conexões em aço inox com porcas com banho de prata, acrescentar o sufixo "AG" no final do código

Ex: **FLTMI 22LX3/4 BSP AG**

3 - Fornecimento de conexões em aço inox com anilha de carbono, acrescentar o sufixo "AA" no final do código

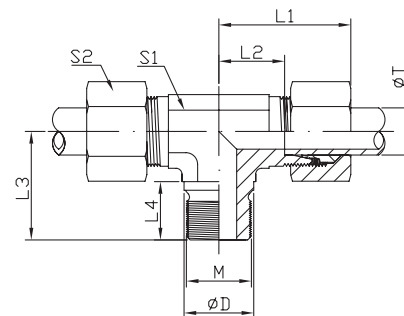
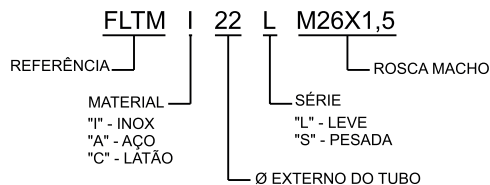
Ex: **FLTMI 22LX3/4 BSP AA**

* Os códigos acima no campo "referência" referem-se a conexões completas (Com Porca e Anilha)

* Outras medidas podem ser adquiridas conforme solicitação Ex. **FLTMI 22LX1/2 BSP**

FLTM .. XM .. Te Macho Métrico

EX. DE CODIFICAÇÃO



DIN 3852
VEDAÇÃO FORMA "A"

PN - Pressão Nominal

SÉRIE CONSTRUTIVA	D.E TUBO Ø T	ROSCA MACHO	REFERÊNCIA	Ø D	L1	L2	L3	L4	S1	S2	
L	PN 160	22	M26X1,5	FLTMI 22LXM26X1,5	31	44	27,5	42	16	1.1/16	36
		28	M33X2	FLTMI 28LXM33X2	39	47	30,5	48	18	1.3/8	41
		35	M42X2	FLTMI 35LXM42X2	49	56	34,5	54	20	1.5/8	50
		42	M48X2	FLTMI 42LXM48X2	55	63	40	61	22	2	60
S	PN 400	20	M27X2	FLTMI 20SXM27X2	32	48	26,5	42	16	1.1/16	36
		25	M33X2	FLTMI 25SXM33X2	39	54	30	48	18	1.3/8	46
		30	M42X2	FLTMI 30SXM42X2	49	62	35,5	54	20	1.5/8	50
		38	M48X2	FLTMI 38SXM48X2	55	72	41	61	22	2	60

1 - Fornecimento de conexões sem porca e anilha, acrescentar a letra "C" ao código no campo referência

Ex: **FLTMI 28LXM33X2**

2 - Fornecimento de conexões em aço inox com porcas com banho de prata, acrescentar o sufixo "AG" no final do código

Ex: **FLTMI 28LXM33X2 AG**

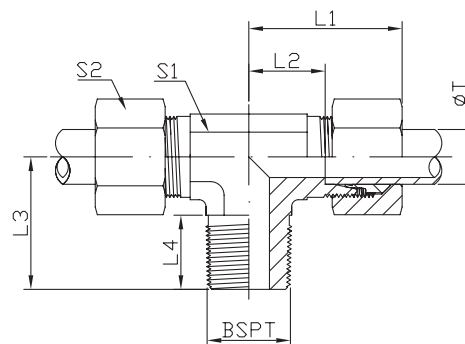
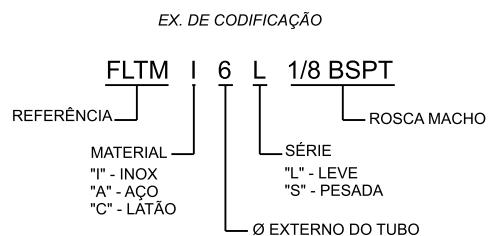
3 - Fornecimento de conexões em aço inox com anilha de carbono, acrescentar o sufixo "AA" no final do código

Ex: **FLTMI 28LXM33X2 AA**

* Os códigos acima no campo "referência" referem-se a conexões completas (Com Porca e Anilha)

* Outras medidas podem ser adquiridas conforme solicitação Ex. **FLTMI 28LXM26X1,5**

FLTM .. X .. BSPT Te Macho BSPT



PN - Pressão Nominal

SÉRIE CONSTRUTIVA	D.E TUBO Ø T	ROSCA MACHO	REFERÊNCIA	L1	L2	L3	L4	S1	S2	
L	PN 320	6	1/8 BSPT	FLTMI 6LX1/8 BSPT	27	12	20	8	1/2	14
		8	1/4 BSPT	FLTMI 8LX1/4 BSPT	29	14	26	12	1/2	17
		10	1/4 BSPT	FLTMI 10LX1/4 BSPT	30	15	27	12	9/16	19
		12	3/8 BSPT	FLTMI 12LX3/8 BSPT	32	17	28	12	11/16	22
		15	1/2 BSPT	FLTMI 15LX1/2 BSPT	36	21	34	14	3/4	27
		18	1/2 BSPT	FLTMI 18LX1/2 BSPT	40	23,5	36	14	15/16	32
S	PN 400	6	1/4 BSPT	FLTMI 6SX1/4 BSPT	31	16	26	12	1/2	17
		8	1/4 BSPT	FLTMI 8SX1/4 BSPT	32	17	27	12	9/16	19
		10	3/8 BSPT	FLTMI 10SX3/8 BSPT	34	17,5	28	12	11/16	22
		12	3/8 BSPT	FLTMI 12SX3/8 BSPT	38	21,5	28	12	11/16	24
		14	1/2 BSPT	FLTMI 14SX1/2 BSPT	40	22	32	14	3/4	27
		16	1/2 BSPT	FLTMI 16SX1/2 BSPT	43	24,5	32	14	15/16	30

1 - Fornecimento de conexões sem porca e anilha, acrescentar a letra "C" ao código no campo referência

Ex: FLCTMI 18LX1/2 BSPT

2 - Fornecimento de conexões em aço inox com porcas com banho de prata, acrescentar o sufixo "AG" no final do código

Ex: FLTMI 18LX1/2 BSPT AG

3 - Fornecimento de conexões em aço inox com anilha de carbono, acrescentar o sufixo "AA" no final do código

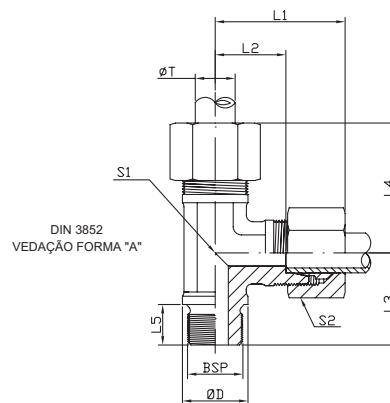
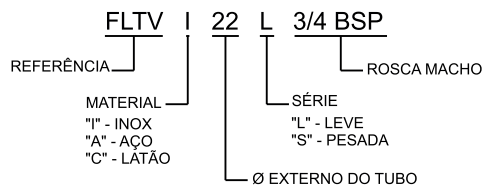
Ex: FLTMI 18LX1/2 BSPT AA

* Os códigos acima no campo "referência" referem-se a conexões completas (Com Porca e Anilha)

* Outras medidas podem ser adquiridas conforme solicitação Ex. FLTMI 18LX3/8 BSPT

FLTV .. X .. BSP Te Vertical BSP

EX. DE CODIFICAÇÃO



PN - Pressão Nominal

SÉRIE CONSTRUTIVA	D.E TUBO Ø T	ROSCA MACHO	REFERÊNCIA	Ø D	L1	L2	L3	L4	S1	S2	
L	PN 320	22	3/4 BSP	FLTVI 22LX3/4 BSP	32	44	27,5	42	44	1.1/16	36
		28	1 BSP	FLTVI 28LX1 BSP	39	47	30,5	48	47	1.3/8	41
		35	1.1/4 BSP	FLTVI 35LX1.1/4 BSP	49	56	34,5	54	56	1.5/8	50
		42	1.1/2 BSP	FLTVI 42LX1.1/2 BSP	55	63	40	61	63	2	60
S	PN 400	20	3/4 BSP	FLTVI 20SX3/4 BSP	32	48	26,5	42	48	1.1/16	36
		25	1 BSP	FLTVI 25SX1 BSP	39	54	30	48	54	1.3/8	46
		30	1.1/4 BSP	FLTVI 30SX1.1/4 BSP	49	62	35,5	54	62	1.5/8	50
		38	1.1/2 BSP	FLTVI 38SX1.1/2 BSP	55	72	41	61	72	2	60

1 - Fornecimento de conexões sem porca e anilha, acrescentar a letra "C" ao código no campo referência

Ex: FLCTVI 22LX3/4 BSP

2 - Fornecimento de conexões em aço inox com porcas com banho de prata, acrescentar o sufixo "AG" no final do código

Ex: FLTVI 22LX3/4 BSP AG

3 - Fornecimento de conexões em aço inox com anilha de carbono, acrescentar o sufixo "AA" no final do código

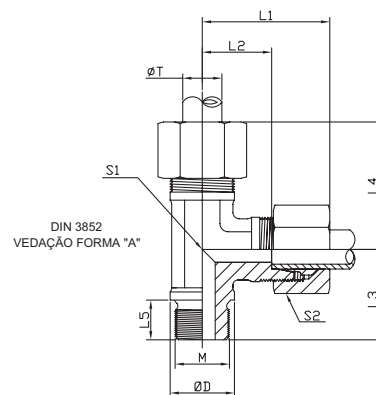
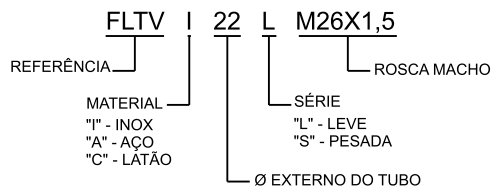
Ex: FLTVI 22LX3/4 BSP AA

* Os códigos acima no campo "referência" referem-se a conexões completas (Com Porca e Anilha)

* Outras medidas podem ser adquiridas conforme solicitação Ex. FLTVI 22LX1/2 BSP

FLTV .. XM .. Te Vertical Métrico

EX. DE CODIFICAÇÃO



PN - Pressão Nominal

SÉRIE CONSTRUTIVA	D.E TUBO Ø T	ROSCA MACHO	REFERÊNCIA	Ø D	L1	L2	L3	L4	S1	S2	
L	PN 320	22	M26X1,5	FLTVI 22LXM26X1,5	31	44	27,5	42	44	1.1/16	36
		28	M33X2	FLTVI 28LXM33X2	39	47	30,5	48	47	1.3/8	41
		35	M42X2	FLTVI 35LXM42X2	49	56	34,5	54	56	1.5/8	50
		42	M48X2	FLTVI 42LXM48X2	55	63	40	61	63	2	60
S	PN 400	20	M27X2	FLTVI 20SXM27X2	32	48	26,5	42	48	1.1/16	36
		25	M33X2	FLTVI 25SXM33X2	39	54	30	48	54	1.3/8	46
		30	M42X2	FLTVI 30SXM42X2	49	62	35,5	54	62	1.5/8	50
		38	M48X2	FLTVI 38SXM48X2	57	72	41	61	72	2	60

1 - Fornecimento de conexões sem porca e anilha, acrescentar a letra "C" ao código no campo referência

Ex: FLCTVI 22LXM26X1,5

2 - Fornecimento de conexões em aço inox com porcas com banho de prata, acrescentar o sufixo "AG" no final do código

Ex: FLTVI 22LXM26X1,5 AG

3 - Fornecimento de conexões em aço inox com anilha de carbono, acrescentar o sufixo "AA" no final do código

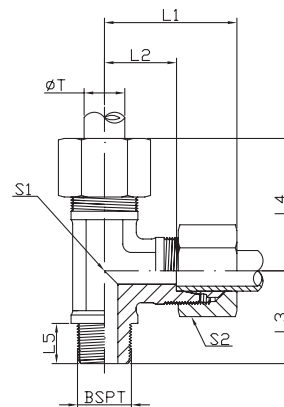
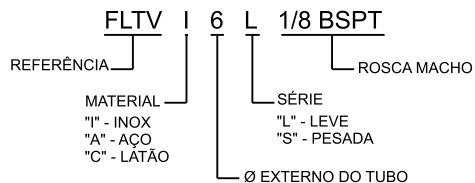
Ex: FLTVI 22LXM26X1,5 AA

* Os códigos acima no campo "referência" referem-se a conexões completas (Com Porca e Anilha)

* Outras medidas podem ser adquiridas conforme solicitação Ex. FLTVI 22LXM27X2

FLTV .. X .. BSPT Te Vertical BSPT

EX. DE CODIFICAÇÃO



PN - Pressão Nominal

SÉRIE CONSTRUTIVA	D.E TUBO Ø T	ROSCA MACHO	REFERÊNCIA	L1	L2	L3	L4	S1	S2	
L	PN 320	6	1/8 BSPT	FLTVI 6LX1/8 BSPT	27	12	20	27	1/2	14
		8	1/4 BSPT	FLTVI 8LX1/4 BSPT	29	14	26	29	1/2	17
		10	1/4 BSPT	FLTVI 10LX1/4 BSPT	30	15	27	30	9/16	19
		12	3/8 BSPT	FLTVI 12LX3/8 BSPT	32	17	28	32	11/16	22
		15	1/2 BSPT	FLTVI 15LX1/2 BSPT	36	21	34	36	3/4	27
		18	1/2 BSPT	FLTVI 18LX1/2 BSPT	40	23,5	36	40	1	32
S	PN 400	6	1/4 BSPT	FLTVI 6SX1/4 BSPT	31	16	26	31	1/2	17
		8	1/4 BSPT	FLTVI 8SX1/4 BSPT	32	17	27	32	9/16	19
		10	3/8 BSPT	FLTVI 10SX3/8 BSPT	34	17,5	28	34	11/16	22
		12	3/8 BSPT	FLTVI 12SX3/8 BSPT	38	21,5	28	38	11/16	24
		14	1/2 BSPT	FLTVI 14SX1/2 BSPT	40	22	32	40	3/4	27
		16	1/2 BSPT	FLTVI 16SX1/2 BSPT	43	24,5	32	43	1	30

1 - Fornecimento de conexões sem porca e anilha, acrescentar a letra "C" ao código no campo referência

Ex: FLCTVI 6LX1/8 BSPT

2 - Fornecimento de conexões em aço inox com porcas com banho de prata, acrescentar o sufixo "AG" no final do código

Ex: FLTVI 6LX1/8 BSPT AG

3 - Fornecimento de conexões em aço inox com anilha de carbono, acrescentar o sufixo "AA" no final do código

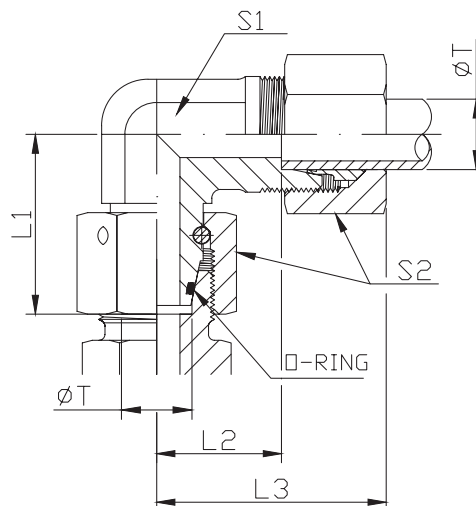
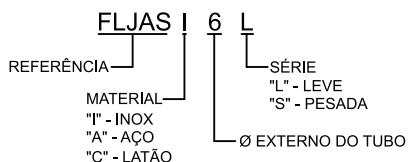
Ex: FLTVI 6LX1/8 BSPT AA

* Os códigos acima no campo "referência" referem-se a conexões completas (Com Porca e Anilha)

* Outras medidas podem ser adquiridas conforme solicitação Ex. FLTVI 6LX1/4 BSPT

FLJAS.... Joelho DKO

EX. DE CODIFICAÇÃO



PN - Pressão Nominal

SÉRIE CONSTRUTIVA		D.E TUBO Ø T	REFERÊNCIA	L1	L2	L3	S1	S2
L	PN 320	6	FLJASI 6L	26	12	27	1/2	14
		8	FLJASI 8L	27,5	14	29	1/2	17
		10	FLJASI 10L	29	15	30	9/16	19
		12	FLJASI 12L	29,5	17	32	3/4	22
		15	FLJASI 15L	32,5	21	36	3/4	27
	PN 160	18	FLJASI 18L	35,5	23,5	40	15/16	32
		22	FLJASI 22L	38,5	27,5	44	1.1/16	36
		28	FLJASI 28L	41,5	30,5	47	1.3/8	41
S	PN 630	35	FLJASI 35L	51	34,5	56	1.5/8	50
		42	FLJASI 42L	56	40	63	2	60
		6	FLJASI 6S	27	16	31	1/2	17
		8	FLJASI 8S	27,5	17	32	9/16	19
	PN 400	10	FLJASI 10S	30	17,5	34	3/4	22
		12	FLJASI 12S	31	21,5	38	3/4	24
		14	FLJASI 14S	35	22	40	3/4	27
		16	FLJASI 16S	36,5	24,5	43	15/16	30
		20	FLJASI 20S	44,5	26,5	48	1.1/16	36
		25	FLJASI 25S	50	30	54	1.3/8	46
PN 320	30	FLJASI 30S	55	35,5	62	1.5/8	50	
	38	FLJASI 38S	63	41	72	2	60	

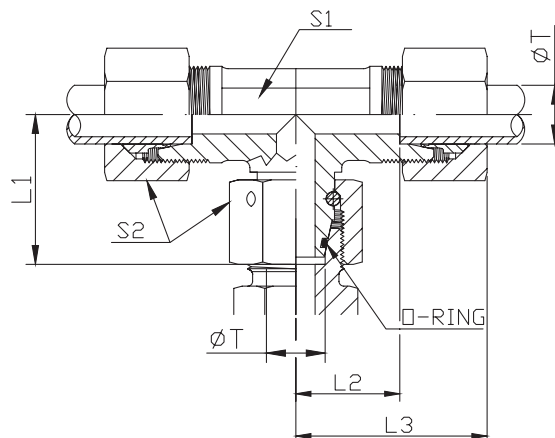
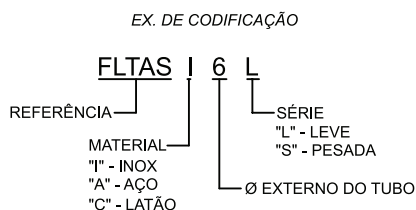
1 - Fornecimento de conexões sem porca e anilha, acrescentar a letra "X" ao código no campo referência
 Ex: **FLXJASI 42L**

2 - Fornecimento de conexões em aço inox com porcas com banho de prata, acrescentar o sufixo "AG" no final do código
 Ex: **FLJASI 42L AG**

3 - Fornecimento de conexões em aço inox com anilha de carbono, acrescentar o sufixo "AA" no final do código
 Ex: **FLJASI 42L AA**

* Os códigos acima no campo "referência" referem-se a conexões completas (Com Porca e Anilha)

FLTAS.... Te Central DKO



PN - Pressão Nominal

SÉRIE CONSTRUTIVA		D.E TUBO Ø T	REFERÊNCIA	L1	L2	L3	S1	S2
L	PN 320	6	FLTASI 6L	26	12	27	1/2	14
		8	FLTASI 8L	27,5	14	29	1/2	17
		10	FLTASI 10L	29	15	30	9/16	19
		12	FLTASI 12L	29,5	17	32	3/4	22
		15	FLTASI 15L	32,5	21	36	3/4	27
	PN 160	18	FLTASI 18L	35,5	23,5	40	15/16	32
		22	FLTASI 22L	38,5	27,5	44	1.1/16	36
		28	FLTASI 28L	41,5	30,5	47	1.3/8	41
S	PN 630	35	FLTASI 35L	51	34,5	56	1.5/8	50
		42	FLTASI 42L	56	40	63	2	60
		6	FLTASI 6S	27	16	31	1/2	17
		8	FLTASI 8S	27,5	17	32	9/16	19
	PN 400	10	FLTASI 10S	30	17,5	34	3/4	22
		12	FLTASI 12S	31	21,5	38	3/4	24
		14	FLTASI 14S	35	22	40	3/4	27
		16	FLTASI 16S	36,5	24,5	43	15/16	30
		20	FLTASI 20S	44,5	26,5	48	1.1/16	36
		25	FLTASI 25S	50	30	54	1.3/8	46
PN 320	30	FLTASI 30S	55	35,5	62	1.5/8	50	
	38	FLTASI 38S	63	41	72	2	60	

1 - Fornecimento de conexões sem porca e anilha, acrescentar a letra "X" ao código no campo referência
Ex: FLXTASI 42L

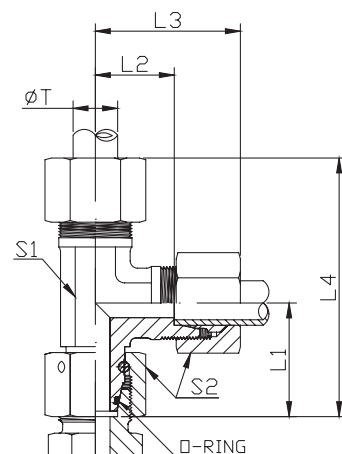
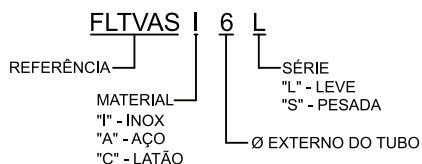
2 - Fornecimento de conexões em aço inox com porcas com banho de prata, acrescentar o sufixo "AG" no final do código
Ex: FLTASI 42L AG

3 - Fornecimento de conexões em aço inox com anilha de carbono, acrescentar o sufixo "AA" no final do código
Ex: FLTASI 42L AA

* Os códigos acima no campo "referência" referem-se a conexões completas (Com Porca e Anilha)

FLTVAS.... Te Vertical DKO

EX. DE CODIFICAÇÃO



PN - Pressão Nominal

SÉRIE CONSTRUTIVA	D.E TUBO Ø T	REFERÊNCIA	L1	L2	L3	L4	S1	S2	
L	PN 320	6	FLTVASI 6L	26	12	27	53	1/2	14
		8	FLTVASI 8L	27,5	14	29	56	1/2	17
		10	FLTVASI 10L	29	15	30	59	9/16	19
		12	FLTVASI 12L	29,5	17	32	61	3/4	22
		15	FLTVASI 15L	32,5	21	36	69	3/4	27
	PN 160	18	FLTVASI 18L	35,5	23,5	40	75	15/16	32
		22	FLTVASI 22L	38,5	27,5	44	82	1.1/16	36
		28	FLTVASI 28L	41,5	30,5	47	89	1.3/8	41
S	PN 630	35	FLTVASI 35L	51	34,5	56	107	1.5/8	50
		42	FLTVASI 42L	56	40	63	119	2	60
		6	FLTVASI 6S	27	16	31	58	1/2	17
		8	FLTVASI 8S	27,5	17	32	59	9/16	19
		10	FLTVASI 10S	30	17,5	34	64	3/4	22
		12	FLTVASI 12S	31	21,5	38	69	3/4	24
	PN 400	14	FLTVASI 14S	35	22	40	75	3/4	27
		16	FLTVASI 16S	36,5	24,5	43	79	15/16	30
		20	FLTVASI 20S	44,5	26,5	48	93	1.1/16	36
		25	FLTVASI 25S	50	30	54	104	1.3/8	46
PN 320	30	FLTVASI 30S	55	35,5	62	117	1.5/8	50	
	38	FLTVASI 38S	63	41	72	2	2	60	

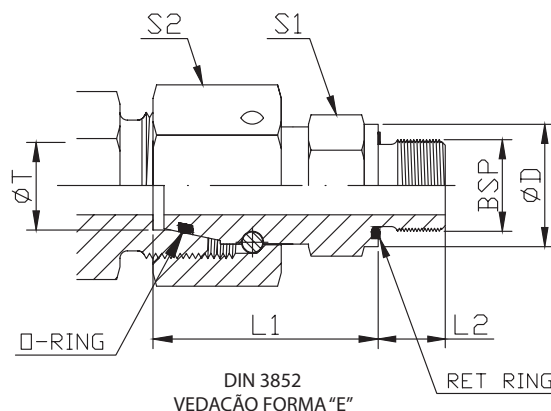
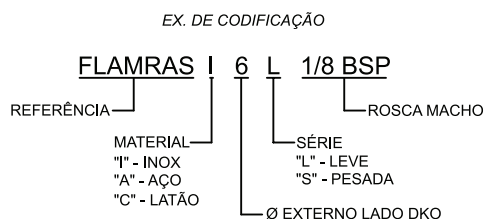
1 - Fornecimento de conexões sem porca e anilha, acrescentar a letra "X" ao código no campo referência
 Ex: **FLXTVASI 42L**

2 - Fornecimento de conexões em aço inox com porcas com banho de prata, acrescentar o sufixo "AG" no final do código
 Ex: **FLTVASI 42L AG**

3 - Fornecimento de conexões em aço inox com anilha de carbono, acrescentar o sufixo "AA" no final do código
 Ex: **FLTVASI 42L AA**

* Os códigos acima no campo "referência" referem-se a conexões completas (Com Porca e Anilha)

FLAMRAS .. X .. BSP Adaptador Macho BSP Ret Ring - DKO



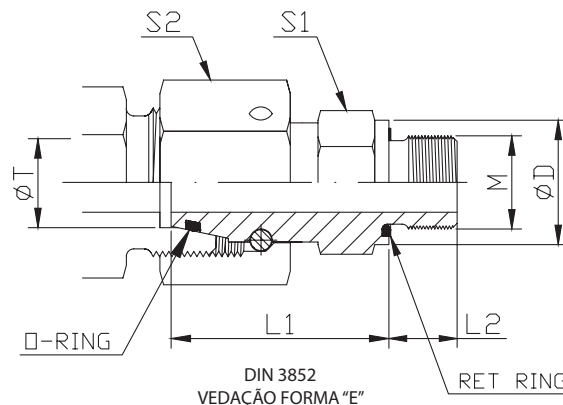
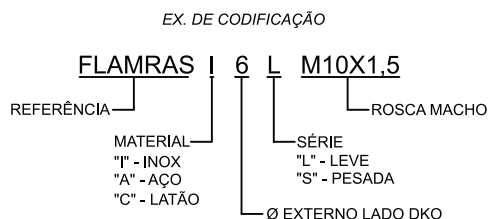
PN - Pressão Nominal

SÉRIE CONSTRUTIVA	D.E DKO Ø T	ROSCA MACHO	REFERÊNCIA	L1	L2	ØD	S1	S2	
L	PN 320	6	1/8 BSP	FLAMRASI 6LX1/8 BSP	24,5	8	14	9/16	14
		8	1/4 BSP	FLAMRASI 8LX1/4 BSP	29,5	12	19	3/4	17
		10	1/4 BSP	FLAMRASI 10LX1/4 BSP	27,5	12	19	3/4	19
		10	3/8 BSP	FLAMRASI 10LX3/8 BSP	29	12	22	7/8	19
		12	3/8 BSP	FLAMRASI 12LX3/8 BSP	34	12	22	7/8	22
		12	1/4 BSP	FLAMRASI 12LX1/4 BSP	27,5	12	19	3/4	22
		12	1/2 BSP	FLAMRASI 12LX1/2 BSP	29,5	14	27	1.1/16	22
		15	1/2 BSP	FLAMRASI 15LX1/2 BSP	32	14	27	1.1/16	27
L	PN 160	18	1/2 BSP	FLAMRASI 18LX1/2 BSP	31,5	14	27	1.1/16	32
		18	3/4 BSP	FLAMRASI 18LX3/4 BSP	29,5	16	32	1.1/4	32
		22	3/4 BSP	FLAMRASI 22LX3/4 BSP	32,5	16	32	1.1/4	36
		28	1 BSP	FLAMRASI 28LX1 BSP	35	18	40	1.5/8	41
		35	1.1/4 BSP	FLAMRASI 35LX1.1/4 BSP	42,5	20	50	2	50
S	PN 630	42	1.1/2 BSP	FLAMRASI 42LX1.1/2 BSP	46,5	22	55	55	60
		6	1/4 BSP	FLAMRASI 6SX1/4 BSP	27	12	19	3/4	17
		8	1/4 BSP	FLAMRASI 8SX1/4 BSP	29,5	12	19	3/4	19
		10	3/8 BSP	FLAMRASI 10SX3/8 BSP	32	12	22	7/8	22
		12	3/8 BSP	FLAMRASI 12SX3/8 BSP	34	12	22	7/8	24
		12	1/4 BSP	FLAMRASI 12SX1/4 BSP	31,5	12	19	3/4	24
	PN 400	12	1/2 BSP	FLAMRASI 12SX1/2 BSP	35	14	27	1.1/16	24
		14	1/2 BSP	FLAMRASI 14SX1/2 BSP	36,5	14	27	1.1/16	27
		16	1/2 BSP	FLAMRASI 16SX1/2 BSP	37	14	27	1.1/16	30
		20	3/4 BSP	FLAMRASI 20SX3/4 BSP	43	16	32	1.1/4	36
		25	1 BSP	FLAMRASI 25SX1 BSP	48	18	40	1.5/8	46
		30	1.1/4 BSP	FLAMRASI 30SX1.1/4 BSP	51	20	50	2	50
PN 320	38	1.1/2 BSP	FLAMRASI 38SX1.1/2 BSP	60	22	55	55	60	

* Os códigos acima no campo "referência" referem-se a conexões completas (Com Porca Aramada, O'ring e Ret Ring)

* Outras medidas podem ser adquiridas conforme solicitação Ex. FLAMRASI 38SX1.1/4 BSP

FLAMRAS .. X .. M Adaptador Macho Métrica Ret Ring - DKO



PN - Pressão Nominal

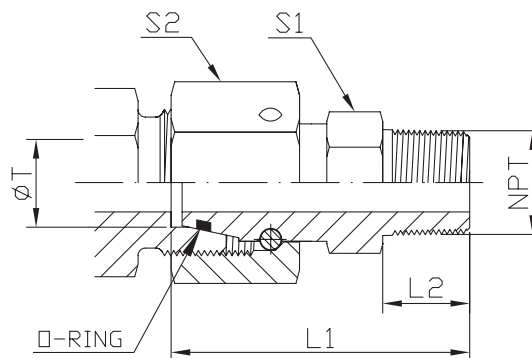
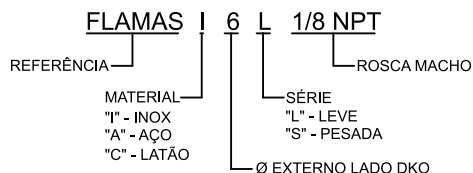
SÉRIE CONSTRUTIVA	D.E DKO Ø T	ROSCA MACHO	REFERÊNCIA	L1	L2	ØD	S1	S2	
L	PN 320	6	M10X1	FLAMRASI 6LXM10X1,5	24,5	8	14	9/16	14
		8	M12X1,5	FLAMRASI 8LXM12X1,5	26,5	12	17	11/16	17
		10	M14X1,5	FLAMRASI 10LXM14X1,5	27,5	12	19	3/4	19
		12	M16X1,5	FLAMRASI 12LXM16X1,5	30,5	12	22	7/8	22
		12	M22X1,5	FLAMRASI 12LXM22X1,5	27	14	27	1.1/16	22
		15	M18X1,5	FLAMRASI 15LXM18X1,5	31,5	12	24	15/16	27
		15	M22X1,5	FLAMRASI 15LXM22X1,5	32	14	27	1.1/16	27
		18	M22X1,5	FLAMRASI 18LXM22X1,5	31,5	14	27	1.1/16	32
L	PN 160	22	M26X1,5	FLAMRASI 22LXM26X1,5	32,5	16	32	1.1/4	36
		28	M33X2	FLAMRASI 28LXM33X2	35	18	40	1.5/8	41
		35	M42X2	FLAMRASI 35LXM42X2	42,5	20	50	2	50
		42	M48X2	FLAMRASI 42LXM48X2	46,5	22	55	55	60
S	PN 630	6	M12X1,5	FLAMRASI 6SXM12X1,5	27	12	17	11/16	17
		8	M14X1,5	FLAMRASI 8SXM14X1,5	29,5	12	19	3/4	19
		10	M16X1,5	FLAMRASI 10SXM16X1,5	32	12	22	7/8	22
		12	M18X1,5	FLAMRASI 12SXM18X1,5	34	12	24	15/16	24
		14	M20X1,5	FLAMRASI 14SXM20X1,5	36,5	14	26	1.1/16	27
	PN 400	16	M22X1,5	FLAMRASI 16SXM22X1,5	37	14	27	1.1/16	30
		20	M27X2	FLAMRASI 20SXM27X2	43	16	32	1.1/4	36
		25	M33X2	FLAMRASI 25SXM33X2	48	18	40	1.5/8	46
		30	M42X2	FLAMRASI 30SXM42X2	51	20	50	2	50
		38	M48X2	FLAMRASI 38SXM48X2	60	22	55	55	60
PN 320	38	M48X2	FLAMRASI 38SXM48X2	60	22	55	55	60	

* Os códigos acima no campo "referência" referem-se a conexões completas (Com Porca Aramada, O'ring e Ret Ring)

* Outras medidas podem ser adquiridas conforme solicitação Ex. FLAMRASI 38SXM42X2

FLAMAS .. X .. NPT Adaptador Macho NPT - DKO

EX. DE CODIFICAÇÃO



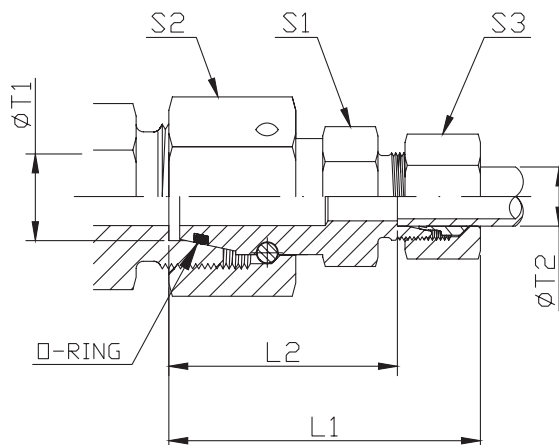
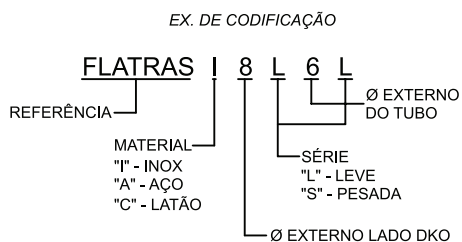
PN - Pressão Nominal

SÉRIE CONSTRUTIVA	D.E DKO Ø T	ROSCA MACHO	REFERÊNCIA	L1	L2	S1	S2	
L	PN 320	6	1/8-27 NPT	FLAMASI 6LX1/8 NPT	31,5	10	7/16	14
		8	1/4-18 NPT	FLAMASI 8LX1/4 NPT	37,5	14,5	9/16	17
		10	1/4-18 NPT	FLAMASI 10LX1/4 NPT	38	14,5	9/16	19
		12	3/8-18 NPT	FLAMASI 12LX3/8 NPT	40	14,5	3/4	22
		15	1/2-14 NPT	FLAMASI 15LX1/2 NPT	49,5	19,5	7/8	27
L	PN 160	18	1/2-14 NPT	FLAMASI 18LX1/2 NPT	49	19,5	15/16	32
		22	3/4-14 NPT	FLAMASI 22LX3/4 NPT	52	19,5	1.1/16	36
		28	1-11,5 NPT	FLAMASI 28LX1 NPT	61	24,5	1.3/8	41
		35	1.1/4-11,5 NPT	FLAMASI 35LX1.1/4 NPT	65,5	25	1.3/4	50
S	PN 630	42	1.1/2-11,5 NPT	FLAMASI 42LX1 NPT	68,5	26	2	60
		6	1/4-18 NPT	FLAMASI 6SX1/4 NPT	37,5	14,5	9/16	17
		8	1/4-18 NPT	FLAMASI 8SX1/4 NPT	38	14,5	9/16	19
		10	3/8-18 NPT	FLAMASI 10SX3/8 NPT	40,5	14,5	3/4	22
	PN 400	12	3/8-18 NPT	FLAMASI 12SX3/8 NPT	42	14,5	3/4	24
		14	1/2-14 NPT	FLAMASI 14SX1/2 NPT	50,5	19,5	7/8	27
		16	1/2-14 NPT	FLAMASI 16SX1/2 NPT	51	19,5	7/8	30
		20	3/4-14 NPT	FLAMASI 20SX3/4 NPT	54	19,5	1.1/6	36
		25	1-11,5 NPT	FLAMASI 25SX1 NPT	63,5	24,5	1.3/8	46
		30	1.1/4-11,5 NPT	FLAMASI 30SX1.1/4 NPT	70,5	25	1.3/4	50
PN 320	38	1.1/2-11,5 NPT	FLAMASI 38SX1.1/2 NPT	73,5	26	2	60	

* Os códigos acima no campo "referência" referem-se a conexões completas (Com Porca Aramada, O'ring)

* Outras medidas podem ser adquiridas conforme solicitação Ex. FLAMASI 38SX1.1/4 NPT

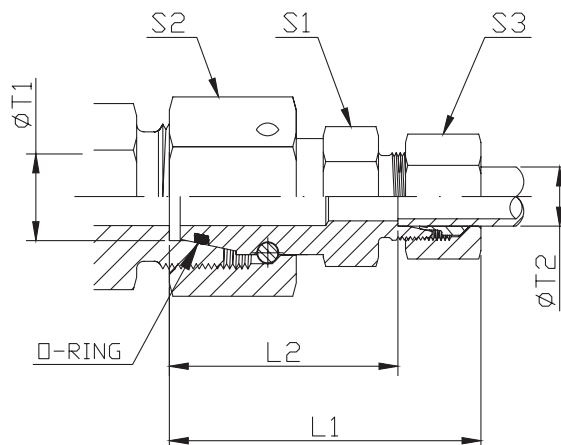
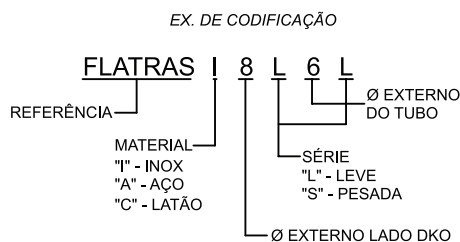
FLATRAS.... Adaptador DKO



PN - Pressão Nominal

SÉRIE CONSTRUTIVA	D.E DKO Ø T1	D.E TUBO Ø T2	REFERÊNCIA	L1	L2	S1	S2	S3		
L	PN 320	8	FLATRASI 8LX6L	38	23,5	1/2	17	14		
		10	FLATRASI 10LX6L	40	25	9/16	19	14		
		10	FLATRASI 10LX8L	40	25	9/16	19	17		
		12	FLATRASI 12LX6L	40	25	11/16	22	14		
		12	FLATRASI 12LX8L	40	25	11/16	22	17		
		12	FLATRASI 12LX10L	41	26	11/16	22	19		
		15	FLATRASI 15LX6L	43	28,5	3/4	27	14		
		15	FLATRASI 15LX8L	43	28,5	3/4	27	17		
		15	FLATRASI 15LX10L	44	29,5	3/4	27	19		
		15	FLATRASI 15LX12L	44	29,5	3/4	27	22		
		18	FLATRASI 18LX6L	43	28	15/16	32	14		
		18	FLATRASI 18LX8L	43	28	15/16	32	17		
18	FLATRASI 18LX10L	44	29	15/16	32	19				
18	FLATRASI 18LX12L	44	29	15/16	32	22				
L/S		18	FLATRASI 18LX15L	45	30	15/16	32	27		
L	PN 160	18	FLATRASI 18LX16S	49,5	31,5	1.1/16	32	30		
		22	FLATRASI 22LX6L	47	32	1.1/16	36	14		
		22	FLATRASI 22LX8L	47	32	1.1/16	36	17		
		22	FLATRASI 22LX10L	48	33	1.1/16	36	19		
		22	FLATRASI 22LX12L	48	33	1.1/16	36	22		
		22	FLATRASI 22LX15L	49	34	1.1/16	36	27		
		L/S		22	FLATRASI 22LX16S	52,5	34,5	1.1/16	36	30
		L		22	FLATRASI 22LX18L	50	33,5	1.1/16	36	32
		L/S		22	FLATRASI 22LX20S	56	34,5	1.1/4	36	36
		L		28	FLATRASI 28LX6L	49	34	1.1/4	41	14
				28	FLATRASI 28LX8L	49	34	1.1/4	41	17
				28	FLATRASI 28LX10L	50	35	1.1/4	41	19
	28		FLATRASI 28LX12L	50	35	1.1/4	41	22		
	28		FLATRASI 28LX15L	51	36	1.1/4	41	27		
L/S			28	FLATRASI 28LX16S	54,5	36,5	1.1/4	41	30	
L		28	FLATRASI 28LX18L	52	35,5	1.1/4	41	32		
L		28	FLATRASI 28LX22L	54	37,5	1.1/4	41	36		
L/S		28	FLATRASI 28LX25S	62	38	1.5/8	41	46		

FLATRAS.... Adaptador DKO



PN - Pressão Nominal

SÉRIE CONSTRUTIVA	D.E DKO Ø T1	D.E TUBO Ø T2	REFERÊNCIA	L1	L2	S1	S2	S3	
L	PN 160	35	6	FLATRASI 35LX6L	52	37	1.5/8	50	14
		35	8	FLATRASI 35LX8L	52	37	1.5/8	50	17
		35	10	FLATRASI 35LX10L	53	38	1.5/8	50	19
		35	12	FLATRASI 35LX12L	53	38	1.5/8	50	22
		35	15	FLATRASI 35LX15L	54	39	1.5/8	50	27
		35	18	FLATRASI 35LX18L	55	38,5	1.5/8	50	32
		35	22	FLATRASI 35LX22L	57	40,5	1.5/8	50	36
L/S	PN 160	35	25	FLATRASI 35LX25S	64	40	1.5/8	50	46
L		35	28	FLATRASI 35LX28L	57	40,5	1.5/8	50	41
L/S		35	30	FLATRASI 35LX30S	68	41,5	1.3/4	50	50
L		42	10	FLATRASI 42LX10L	56	41,5	2	60	19
		42	12	FLATRASI 42LX12L	56	41,5	2	60	22
		42	15	FLATRASI 42LX15L	58	42,5	2	60	27
		42	18	FLATRASI 42LX18L	58	42	2	60	32
		42	22	FLATRASI 42LX22L	60	44	2	60	36
L/S		42	28	FLATRASI 42LX28L	61	44	2	60	41
L/S		42	30	FLATRASI 42LX30S	70,5	44	2	60	50
L		42	35	FLATRASI 42LX35L	65	43	2	60	50
L/S		42	38	FLATRASI 42LX38S	76	45,5	55	60	60

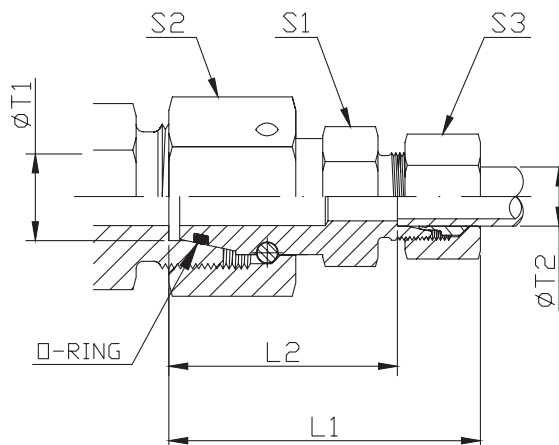
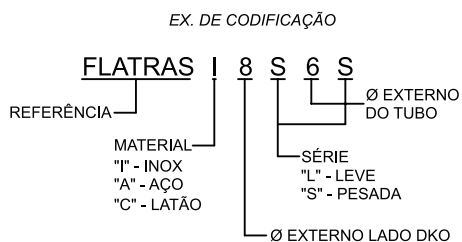
1 - Fornecimento de conexões sem porca e anilha, acrescentar a letra "X" ao código no campo referência
Ex: FLXTRASI 42LX35L

2 - Fornecimento de conexões em aço inox com porcas com banho de prata, acrescentar o sufixo "AG" no final do código
Ex: FLATRASI 42LX35L AG

3 - Fornecimento de conexões em aço inox com anilha de carbono, acrescentar o sufixo "AA" no final do código
Ex: FLATRASI 42LX35L AA

* Os códigos acima no campo "referência" referem-se a conexões completas (Com Porca e Anilha)
* Outras medidas podem ser adquiridas conforme solicitação Ex. FLATRASI 42LX25S

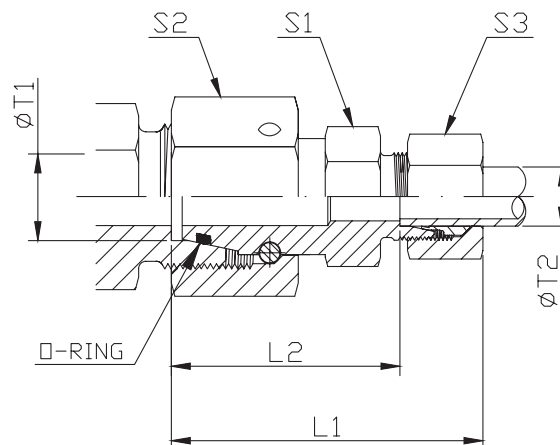
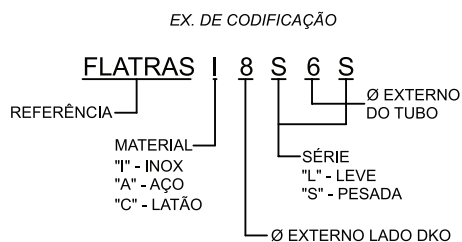
FLATRAS.... Adaptador DKO



PN - Pressão Nominal

SÉRIE CONSTRUTIVA	D.E DKO Ø T1	D.E TUBO Ø T2	REFERÊNCIA	L1	L2	S1	S2	S3
S	PN 630	8	FLATRASI 8SX6S	42	27	9/16	19	17
		10	FLATRASI 10SX6S	42	27,5	11/16	22	17
		10	FLATRASI 10SX8S	42	27,5	11/16	22	19
		12	FLATRASI 12SX6S	44	29	11/16	24	17
		12	FLATRASI 12SX8S	44	29	11/16	24	19
		12	FLATRASI 12SX10S	46	29,5	3/4	24	22
		14	FLATRASI 14SX6S	46	31,5	3/4	27	17
		14	FLATRASI 14SX8S	46	31,5	3/4	27	19
		14	FLATRASI 14SX10S	47	31	3/4	27	22
S/L	PN 400	14	FLATRASI 14SX12S	47	31	7/8	27	24
		16	FLATRASI 16SX6S	47	32	7/8	30	17
		16	FLATRASI 16SX8S	47	32	7/8	30	19
		16	FLATRASI 16SX10S	48	31,5	7/8	30	22
		16	FLATRASI 16SX12S	48	31,5	7/8	30	24
S/L	PN 320	16	FLATRASI 16SX14S	51	33	15/16	30	27
S	PN 400	16	FLATRASI 16SX15L	47	32	15/16	30	27
		20	FLATRASI 20SX6S	51	36	1.1/16	36	17
		20	FLATRASI 20SX8S	51	36	1.1/16	36	19
		20	FLATRASI 20SX10S	52	35,5	1.1/16	36	22
		20	FLATRASI 20SX12S	52	35,5	1.1/16	36	24
S/L	PN 320	20	FLATRASI 20SX14S	55	37	1.1/16	36	27
S	PN 400	20	FLATRASI 20SX15L	51	36	1.1/16	36	27
S	PN 400	20	FLATRASI 20SX16S	55	36,5	1.1/16	36	30
S/L	PN 320	20	FLATRASI 20SX18L	51	35,5	1.1/16	36	32
S	PN 400	25	FLATRASI 25SX6S	53	38,5	1.1/4	46	17
		25	FLATRASI 25SX8S	53	38,5	1.1/4	46	19
		25	FLATRASI 25SX10S	54	38	1.1/4	46	22
		25	FLATRASI 25SX12S	54	38	1.1/4	46	24
		25	FLATRASI 25SX14S	57	39,5	1.1/4	46	27
		25	FLATRASI 25SX16S	57	39	1.1/4	46	30
S/L	PN 320	25	FLATRASI 25SX18L	54	38	1.1/4	46	32
S	PN 400	25	FLATRASI 25SX20S	61	39	1.1/4	46	36
S/L	PN 160	25	FLATRASI 25SX22L	56	40	1.1/4	46	36

FLATRAS.... Adaptador DKO



PN - Pressão Nominal

SÉRIE CONSTRUTIVA	D.E DKO Ø T1	D.E TUBO Ø T2	REFERÊNCIA	L1	L2	S1	S2	S3	
S	PN 400	30	6	FLATRASI 30SX6S	59	44	1.5/8	50	17
		30	8	FLATRASI 30SX8S	59	44	1.5/8	50	19
		30	10	FLATRASI 30SX10S	60	43,5	1.5/8	50	22
		30	12	FLATRASI 30SX12S	60	43,5	1.5/8	50	24
		30	14	FLATRASI 30SX14S	63	45	1.5/8	50	27
		30	16	FLATRASI 30SX16S	63	44,5	1.5/8	50	30
S/L	PN 160	30	22	FLATRASI 30SX22L	53	45,5	1.5/8	50	36
S	PN 400	30	25	FLATRASI 30SX25S	57	45	1.5/8	50	46
S/L	PN 160	30	28	FLATRASI 30SX28L	53	45,5	1.5/8	50	41
S	PN 160	38	6	FLATRASI 38SX6S	54,5	47,5	2	60	17
		38	8	FLATRASI 38SX8S	54,5	47,5	2	60	19
		38	10	FLATRASI 38SX10S	54,5	47	2	60	22
		38	12	FLATRASI 38SX12S	54,5	47	2	60	24
		38	14	FLATRASI 38SX14S	56,5	48,5	2	60	27
		38	16	FLATRASI 38SX16S	56,5	48	2	60	30
		38	20	FLATRASI 38SX20S	58,5	48	2	60	36
S/L	PN 160	38	28	FLATRASI 38SX28L	56,5	49	2	60	41
S	PN 315	38	30	FLATRASI 38SX30S	62,5	49	2	60	50
S/L	PN 160	38	35	FLATRASI 38SX35L	58,5	48	2	60	50

1 - Fornecimento de conexões sem porca e anilha, acrescentar a letra "X" ao código no campo referência
Ex: FLXTRASI 38SX30S

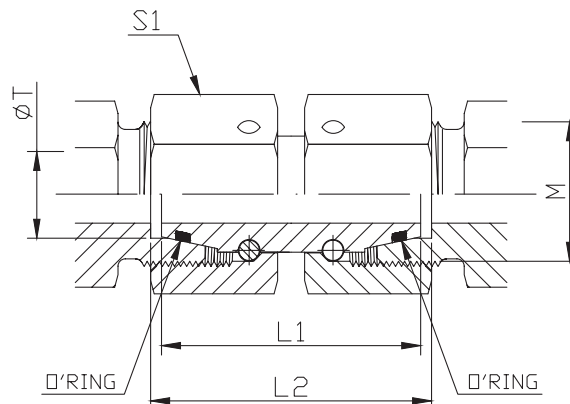
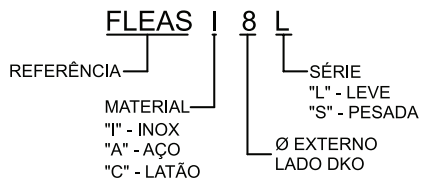
2 - Fornecimento de conexões em aço inox com porcas com banho de prata, acrescentar o sufixo "AG" no final do código
Ex: FLATRASI 38SX30S AG

3 - Fornecimento de conexões em aço inox com anilha de carbono, acrescentar o sufixo "AA" no final do código
Ex: FLATRASI 38SX30S AA

* Os códigos acima no campo "referência" referem-se a conexões completas (Com Porca e Anilha)
* Outras medidas podem ser adquiridas conforme solicitação Ex. FLATRASI 38SX22L

FLEAS.... Emenda DKO

EX. DE CODIFICAÇÃO

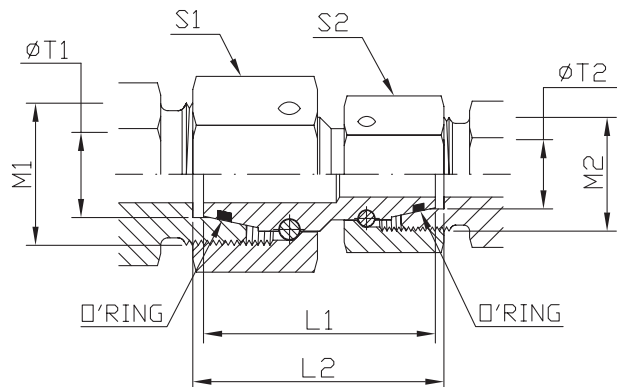
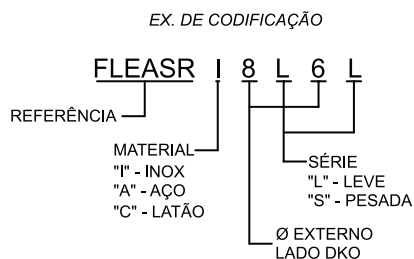


PN - Pressão Nominal

SÉRIE CONSTRUTIVA	D.E DKO Ø T	M	REFERÊNCIA	L1	L2	S1	
L	PN 320	6	M14X1,5	FLEASI 6L	32	33	14
		8	M14X1,5	FLEASI 8L	32	33	17
		10	M16X1,5	FLEASI 10L	33	34	19
		12	M18X1,5	FLEASI 12L	33	34	22
		15	M22X1,5	FLEASI 15L	38	39	27
	PN 160	18	M26X1,5	FLEASI 18L	36	38	32
		22	M30X2	FLEASI 22L	42	44	36
		28	M36X2	FLEASI 28L	46	48	41
S	PN 630	35	M45X2	FLEASI 35L	48	52	50
		42	M52X2	FLEASI 42L	52	57	60
		6	M14X1,5	FLEASI 6S	32	33	17
		8	M16X1,5	FLEASI 8S	33	34	19
		10	M18X1,5	FLEASI 10S	33	35	22
	PN 400	12	M20X1,5	FLEASI 12S	36	38	24
		14	M22X1,5	FLEASI 14S	39	41	27
		16	M24X1,5	FLEASI 16S	39	42	30
		20	M30X2	FLEASI 20S	44	48	36
		25	M36X2	FLEASI 25S	46	53	46
30	M42X2	FLEASI 30S	52	62	50		
PN 320	38	M52X2	FLEASI 38S	52	67	60	

* Os códigos acima no campo "referência" referem-se a conexões completas (Com Porca Aramada, O'ring)

FLEASR.... Emenda DKO Redução

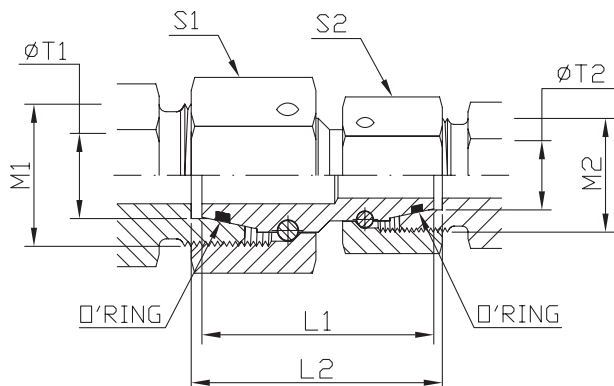
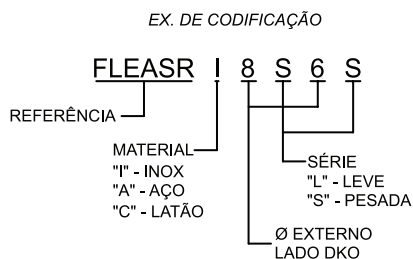


PN - Pressão Nominal

SÉRIE CONSTRUTIVA	D.E DKO Ø T1	D.E DKO Ø T2	M1	M2	REFERÊNCIA	L1	L2	S1	S2
L/S	6	6	M14X1,5	M12X1,5	FLEASRI 6LX6S	32	33	17	14
L	8	6	M14X1,5	M12X1,5	FLEASRI 8LX6L	32	33	17	14
L/S	8	8	M16X1,5	M14X1,5	FLEASRI 8LX8S	33	34	19	17
L	10	6	M16X1,5	M12X1,5	FLEASRI 10LX6L	33	34	19	14
L	10	8	M16X1,5	M14X1,5	FLEASRI 10LX8L	33	34	19	17
L/S	10	10	M18X1,5	M16X1,5	FLEASRI 10LX10S	33	34,5	22	19
L	12	6	M18X1,5	M12X1,5	FLEASRI 12LX6L	33	34	22	14
L	12	8	M18X1,5	M14X1,5	FLEASRI 12LX8L	33	34	22	17
L	12	10	M18X1,5	M16X1,5	FLEASRI 12LX10L	33	34	22	19
L/S	12	12	M20X1,5	M18X1,5	FLEASRI 12LX12S	36	37,5	24	22
L	15	8	M22X1,5	M14X1,5	FLEASRI 15LX8L	38	39	27	17
L	15	10	M22X1,5	M16X1,5	FLEASRI 15X10L	38	39	27	19
L	15	12	M22X1,5	M18X1,5	FLEASRI 15LX12L	38	39	27	22
L	18	10	M26X1,5	M16X1,5	FLEASRI 18LX10L	36	37,5	32	19
L	18	12	M26X1,5	M18X1,5	FLEASRI 18LX12L	36	37,5	32	22
L	18	15	M26X1,5	M22X1,5	FLEASRI 18LX15L	38	39,5	32	27
L/S	18	16	M26X1,5	M24X1,5	FLEASRI 18LX16S	39	41,5	32	30
L	22	12	M30X2	M18X1,5	FLEASRI 22LX12L	42	43,5	36	22
L	22	15	M30X2	M22X1,5	FLEASRI 22LX15L	42	43,5	36	27
L	22	18	M30X2	M26X1,5	FLEASRI 22LX18L	42	44	36	32
L/S	22	20	M30X2	M30X2	FLEASRI 22LX20S	44	47	36	36
L	28	15	M36X2	M22X1,5	FLEASRI 28LX15L	46	47,5	41	27
L	28	18	M36X2	M26X1,5	FLEASRI 28LX18L	46	48	41	32
L	28	22	M36X2	M30X2	FLEASRI 28LX22L	46	46	41	36
L/S	28	25	M36X2	M36X2	FLEASRI 28LX25S	46	50,5	41	46
L	35	18	M45X2	M26X1,5	FLEASRI 35LX18L	48	51	50	32
L	35	22	M45X2	M30X2	FLEASRI 35LX22L	48	51	50	36
L	35	28	M45X2	M36X2	FLEASRI 35LX28L	48	51	50	41
L/S	35	30	M45X2	M42X2	FLEASRI 35LX30S	52	59	50	50
L	42	22	M52X2	M30X2	FLEASRI 42LX22L	52	55,5	60	36
L	42	28	M52X2	M36X2	FLEASRI 42LX28L	52	55,5	60	41
L	42	35	M52X2	M45X2	FLEASRI 42LX35L	52	56,5	60	50
L/S	42	38	M52X2	M52X2	FLEASRI 42LX38S	52	62	60	60

* Os códigos acima no campo "referência" referem-se a conexões completas (Com Porca Aramada, O'ring)

FLEASR.... Emenda DKO Redução

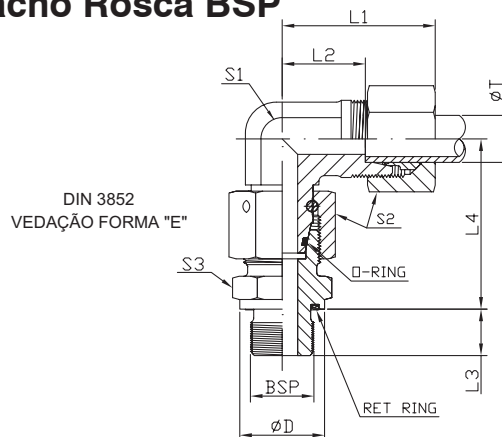
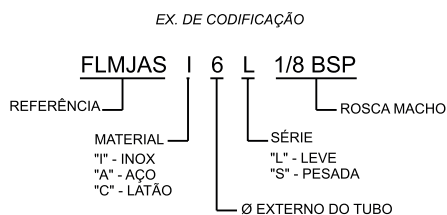


PN - Pressão Nominal

SÉRIE CONSTRUTIVA	D.E DKO Ø T1	D.E DKO Ø T2	M1	M2	REFERÊNCIA	L1	L2	S1	S2	
S	PN 630	8	6	M16X1,5	M14X1,5	FLEASRI 8SX6S	33	34	19	17
		10	6	M18X1,5	M14X1,5	FLEASRI 10SX6S	33	34,5	22	17
		10	8	M18X1,5	M16X1,5	FLEASRI 10SX8S	33	34,5	22	19
		12	6	M20X1,5	M14X1,5	FLEASRI 12SX6S	36	37,5	24	17
		12	8	M20X1,5	M16X1,5	FLEASRI 12SX8S	36	37,5	24	19
S	PN 400	12	10	M20X1,5	M18X1,5	FLEASRI 12SX10S	36	38	24	22
		16	10	M24X1,5	M18X1,5	FLEASRI 16SX10S	39	41,5	30	22
S	PN 400	16	12	M24X1,5	M20X1,5	FLEASRI 16SX12S	39	41,5	30	24
		16	15	M24X1,5	M22X1,5	FLEASRI 16SX15L	39	41	30	27
S/L	PN 315	20	12	M30X2	M20X1,5	FLEASRI 20SX12S	44	47	36	24
S	PN 400	20	16	M30X2	M24X1,5	FLEASRI 20SX16S	44	47,5	36	30
		20	18	M30X2	M26X1,5	FLEASRI 20SX18L	44	47	36	32
S	PN 400	25	16	M36X2	M24X1,5	FLEASRI 25SX16S	46	51	46	30
S	PN 400	25	20	M36X2	M30X2	FLEASRI 25SX20S	46	51,5	46	36
		25	22	M36X2	M30X2	FLEASRI 25SX22L	46	50,5	46	36
S	PN 400	30	16	M42X2	M24X1,5	FLEASRI 30SX16S	52	58,5	50	30
		30	20	M42X2	M30X2	FLEASRI 30SX20S	52	59	50	36
		30	25	M42X2	M36X2	FLEASRI 30SX25S	52	60,5	50	46
S/L	PN 160	30	28	M42X2	M36X2	FLEASRI 30SX28L	52	58	50	41
S	PN 315	38	20	M52X2	M30X2	FLEASRI 38SX20S	52	61,5	60	36
		38	25	M52X2	M36X2	FLEASRI 38SX25S	52	63	60	46
		38	30	M52X2	M42X2	FLEASRI 38SX30S	52	64,5	60	50
S/L	PN 160	38	35	M52X2	M45X2	FLEASRI 38SX35L	52	61,5	60	50

* Os códigos acima no campo "referência" referem-se a conexões completas (Com Porca Aramada, O'ring)

FLMJAS.... Joelho Orientável DKO + União Macho Rosca BSP



PN - Pressão Nominal

SÉRIE CONSTRUTIVA		D.E TUBO Ø T	REFERÊNCIA	L1	L2	L3	L4	Ø D	S1	S2	S3
L	PN 320	6	FLMJASI 6LX1/8 BSP	27	12	8	34,5	14	1/2	14	9/16
		8	FLMJASI 8LX1/4 BSP	29	14	12	37,5	19	1/2	17	3/4
		10	FLMJASI 10LX1/4 BSP	30	15	12	40	19	9/16	19	3/4
		12	FLMJASI 12LX3/8 BSP	32	17	12	42	22	11/16	22	7/8
		15	FLMJASI 15LX1/2 BSP	36	21	14	46,5	27	3/4	27	1.1/16
	PN 160	18	FLMJASI 18LX1/2 BSP	40	23,5	14	50	27	7/8	32	1.1/16
		22	FLMJASI 22LX3/4 BSP	44	27,5	16	55	32	1.1/16	36	1.1/4
		28	FLMJASI 28LX1 BSP	47	30,5	18	59,5	40	1.3/8	41	1.5/8
S	PN 630	35	FLMJASI 35LX1.1/4 BSP	56	34,5	20	68,5	50	1.5/8	50	2
		42	FLMJASI 42LX1.1/2 BSP	63	40	22	79	55	2	60	55
		6	FLMJASI 6SX1/4 BSP	31	16	12	40	19	1/2	17	3/4
		8	FLMJASI 8SX1/4 BSP	32	17	12	42,5	19	9/16	19	3/4
		10	FLMJASI 10SX3/8 BSP	34	17,5	12	46	22	11/16	22	7/8
	PN 400	12	FLMJASI 12SX3/8 BSP	38	21,5	12	48	22	11/16	24	7/8
		14	FLMJASI 14SX1/2 BSP	40	22	14	54	27	3/4	27	1.1/16
		16	FLMJASI 16SX1/2 BSP	43	24,5	14	56	27	7/8	30	1.1/16
		20	FLMJASI 20SX3/4 BSP	48	26,5	16	65	32	1.1/16	36	1.1/4
		25	FLMJASI 25SX1 BSP	54	30	18	73	40	1.3/8	46	1.5/8
PN 320	30	FLMJASI 30SX1.1/4 BSP	62	35,5	20	78,5	50	1.5/8	50	2	
	38	FLMJASI 38SX1.1/2 BSP	72	41	22	92,5	55	2	60	55	

1 - Fornecimento de conexões sem porca e anilha, substituir a letra "M" pela letra "X" no código no campo referência

Ex: FLXJASI 16SX1/2 BSP

2 - Fornecimento de conexões em aço inox com porcas com banho de prata, acrescentar o sufixo "AG" no final do código

Ex: FLMJASI 16SX1/2 BSP AG

3 - Fornecimento de conexões em aço inox com anilha de carbono, acrescentar o sufixo "AA" no final do código

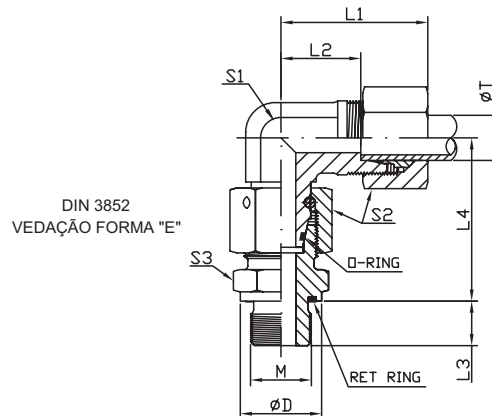
Ex: FLMJASI 16SX1/2 BSP AA

* Os códigos acima no campo "referência" referem-se a conexões completas (Com Porca e Anilha)

* Outras medidas podem ser adquiridas conforme solicitação Ex. FLMJASI 16SX3/4 BSP

FLMJAS.... Joelho Orientável DKO + União Macho Rosca Métrica

EX. DE CODIFICAÇÃO



PN - Pressão Nominal

SÉRIE CONSTRUTIVA	D.E TUBO Ø T	REFERÊNCIA	L1	L2	L3	L4	Ø D	S1	S2	S3	
L	PN 320	6	FLMJASI 6LXM10X1	27	12	8	34,5	14	1/2	14	9/16
		8	FLMJASI 8LXM12X1,5	29	14	12	37,5	17	1/2	17	11/16
		10	FLMJASI 10LXM14X1,5	30	15	12	40	19	9/16	19	3/4
		12	FLMJASI 12LXM16X1,5	32	17	12	42	21	11/16	22	7/8
		15	FLMJASI 15LXM18X1,5	36	21	12	46,5	23	3/4	27	15/16
	PN 160	18	FLMJASI 18LXM22X1,5	40	23,5	14	50	27	7/8	32	1.1/16
		22	FLMJASI 22LXM26X1,5	44	27,5	16	55	31	1.1/16	36	1.1/4
		28	FLMJASI 28LXM33X2	47	30,5	18	59,5	39	1.3/8	41	1.5/8
S	PN 630	35	FLMJASI 35LXM42X2	56	34,5	20	68,5	49	1.5/8	50	2
		42	FLMJASI 42LXM48X2	63	40	22	75	55	2	60	55
		6	FLMJASI 6SXM12X1,5	31	16	12	40	17	1/2	17	11/16
		8	FLMJASI 8SXM14X1,5	32	17	12	42,5	19	9/16	19	3/4
		10	FLMJASI 10SXM16X1,5	34	17,5	12	45	21	11/16	22	7/8
	PN 400	12	FLMJASI 12SXM18X1,5	38	21,5	12	48	23	11/16	24	15/16
		14	FLMJASI 14SXM20X1,5	40	22	14	54	25	3/4	27	1.1/16
		16	FLMJASI 16SXM22X1,5	43	24,5	14	56	27	7/8	30	1.1/16
		20	FLMJASI 20SXM27X2	48	26,5	16	65	32	1.1/16	36	1.1/4
		25	FLMJASI 25SXM33X2	54	30	18	73	39	1.3/8	46	1.5/8
PN 320	30	FLMJASI 30SXM42X2	62	35,5	20	78,5	49	1.5/8	50	2	
	38	FLMJASI 38SXM48X2	72	41	22	92,5	55	2	60	55	

1 - Fornecimento de conexões sem porca e anilha, substituir a letra "M" pela letra "X" no código no campo referência

Ex: **FLXJASI 16SXM22X1,5**

2 - Fornecimento de conexões em aço inox com porcas com banho de prata, acrescentar o sufixo "AG" no final do código

Ex: **FLMJASI 16SXM22X1,5 AG**

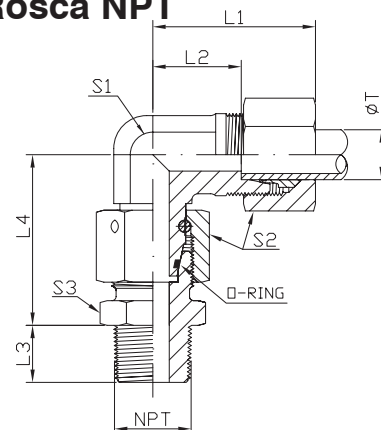
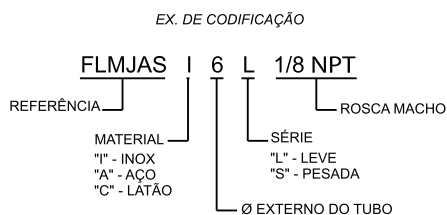
3 - Fornecimento de conexões em aço inox com anilha de carbono, acrescentar o sufixo "AA" no final do código

Ex: **FLMJASI 16SXM22X1,5 AA**

* Os códigos acima no campo "referência" referem-se a conexões completas (Com Porca e Anilha)

* Outras medidas podem ser adquiridas conforme solicitação Ex. **FLMJASI 16SXM20X1,5**

FLMJAS.... Joelho Orientável DKO + União Macho Rosca NPT



PN - Pressão Nominal

SÉRIE CONSTRUTIVA	D.E TUBO Ø T	REFERÊNCIA	L1	L2	L3	L4	S1	S2	S3	
L	PN 320	6	FLMJASI 6LX1/8 NPT	27	12	10	33	1/2	14	1/2
		8	FLMJASI 8LX1/4 NPT	29	14	14,2	35,5	1/2	17	11/16
		10	FLMJASI 10LX1/4 NPT	30	15	14,2	38	9/16	19	11/16
		12	FLMJASI 12LX3/8 NPT	32	17	14,2	39,5	11/16	22	3/4
	PN 160	15	FLMJASI 15LX1/2 NPT	36	21	19	43,5	3/4	27	15/16
		18	FLMJASI 18LX1/2 NPT	40	23,5	19	47	7/8	32	1.1/16
		22	FLMJASI 22LX3/4 NPT	44	27,5	19	52	1.1/16	36	1.1/4
		28	FLMJASI 28LX1 NPT	47	30,5	24	56,5	1.3/8	41	1.5/8
S	PN 630	35	FLMJASI 35LX1.1/4 NPT	56	34,5	25	65,5	1.5/8	50	1.3/4
		42	FLMJASI 42LX1.1/2 NPT	63	40	25,5	72	2	60	55
		6	FLMJASI 6SX1/4 NPT	31	16	14,2	38	1/2	17	11/16
		8	FLMJASI 8SX1/4 NPT	32	17	14,2	40,5	9/16	19	11/16
		10	FLMJASI 10SX3/8 NPT	34	17,5	14,2	42,5	11/16	22	3/4
	PN 400	12	FLMJASI 12SX3/8 NPT	38	21,5	14,2	45,5	11/16	24	7/8
		14	FLMJASI 14SX1/2 NPT	40	22	19	51	3/4	27	15/16
		16	FLMJASI 16SX1/2 NPT	43	24,5	19	53	7/8	30	1.1/16
		20	FLMJASI 20SX3/4 NPT	48	26,5	19	62	1.1/16	36	1.5/8
		25	FLMJASI 25SX1 NPT	54	30	24	70	1.3/8	46	1.5/8
30	FLMJASI 30SX1.1/4 NPT	62	35,5	25	75,5	1.5/8	50	1.3/4		
PN 320	38	FLMJASI 38SX1.1/2 NPT	72	41	25,5	89,5	2	60	55	

1 - Fornecimento de conexões sem porca e anilha, substituir a letra "M" pela letra "X" no código no campo referência

Ex: FLXJASI 16SX1/2 NPT

2 - Fornecimento de conexões em aço inox com porcas com banho de prata, acrescentar o sufixo "AG" no final do código

Ex: FLMJASI 16SX1/2 NPT AG

3 - Fornecimento de conexões em aço inox com anilha de carbono, acrescentar o sufixo "AA" no final do código

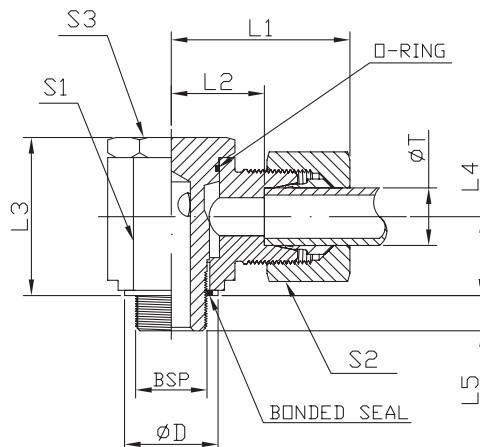
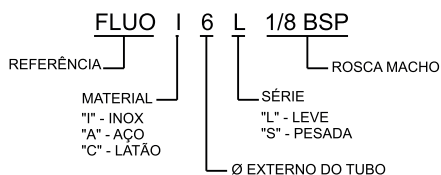
Ex: FLMJASI 16SX1/2 NPT AA

* Os códigos acima no campo "referência" referem-se a conexões completas (Com Porca e Anilha)

* Outras medidas podem ser adquiridas conforme solicitação Ex. FLMJASI 16SX3/4 NPT

FLUO.... União Orientável Simples BSP

EX. DE CODIFICAÇÃO



PN - Pressão Nominal

SÉRIE CONSTRUTIVA	D.E TUBO Ø T	REFERÊNCIA	L1	L2	L3	L4	L5	Ø D	S1	S2	S3	
L	PN 320	6	FLUOI 6LX1/8 BSP	27	12	24	10,5	8	15,9	11/16	14	11/16
		8	FLUOI 8LX1/4 BSP	29	14,5	30	14	12	20,7	7/8	17	3/4
		10	FLUOI 10LX1/4 BSP	30	15,5	30	14	12	20,7	7/8	19	3/4
		12	FLUOI 12LX3/8 BSP	33	18	36	16,5	12	23,8	1.1/16	22	15/16
		15	FLUOI 15LX1/2 BSP	37	21,5	45	21,5	14	28,6	1.1/4	27	1.3/16
	PN 160	18	FLUOI 18LX1/2 BSP	37	21	45	21,5	14	28,6	1.1/4	32	1.3/16
		22	FLUOI 22LX3/4 BSP	44	27,5	53	24	16	35	1.5/8	36	1.3/8
		28	FLUOI 28LX1 BSP	49	32	66	30,5	18	42,9	2	41	1.3/4
S	PN 400	35	FLUOI 35LX1.1/4 BSP	58	36	76	35,5	20	52,3	60	50	55
		42	FLUOI 42LX1.1/2 BSP	63	40,5	87	40,5	22	58,7	2.3/4	60	60
		6	FLUOI 6SX1/4 BSP	31	16,5	30	14	12	20,7	7/8	17	3/4
		8	FLUOI 8SX1/4 BSP	31	16,5	30	14	12	20,7	7/8	19	3/4
		10	FLUOI 10SX3/8 BSP	35	18,5	36	16,5	12	23,8	1.1/16	22	15/16
	PN 320	12	FLUOI 12SX3/8 BSP	35	18,5	36	16,5	12	23,8	1.1/16	24	15/16
		14	FLUOI 14SX1/2 BSP	40	22,5	45	21,5	15	28,6	1.1/4	27	1.3/16
		16	FLUOI 16SX1/2 BSP	40	22	45	21,5	14	28,6	1.1/4	30	1.3/16
		20	FLUOI 20SX3/4 BSP	48	26,5	53	24	16	35	1.5/8	36	1.3/8
		PN 250	25	FLUOI 25SX1 BSP	56	31,5	66	30,5	18	42,9	2	46
30	FLUOI 30SX1.1/4 BSP		64	37	76	35,5	20	52,3	60	50	55	
PN 320	38	FLUOI 38SX1.1/2 BSP	72	41,5	87	40,5	22	58,7	2.3/4	60	60	

1 - Fornecimento de conexões sem porca e anilha, acrescentar a letra "X" ao código no campo referência

Ex: **FLXUOI 16SX1/2 BSP**

2 - Fornecimento de conexões em aço inox com porcas com banho de prata, acrescentar o sufixo "AG" no final do código

Ex: **FLUOI 16SX1/2 BSP AG**

3 - Fornecimento de conexões em aço inox com anilha de carbono, acrescentar o sufixo "AA" no final do código

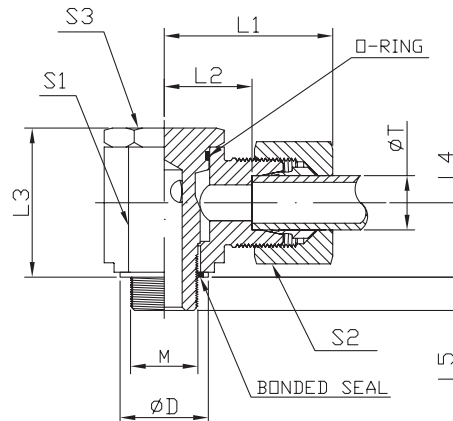
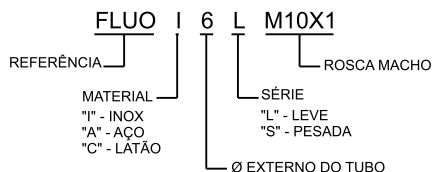
Ex: **FLUOI 16SX1/2 BSP AA**

* Os códigos acima no campo "referência" referem-se a conexões completas (Com Porca e Anilha)

* Outras medidas podem ser adquiridas conforme solicitação Ex. **FLUOI 16SX3/4 BSP**

FLUO.... União Orientável Simples Métrica

EX. DE CODIFICAÇÃO



PN - Pressão Nominal

SÉRIE CONSTRUTIVA	D.E TUBO Ø T	REFERÊNCIA	L1	L2	L3	L4	L5	Ø D	S1	S2	S3	
L	PN 320	6	FLUOI 6LXM10X1	27	12	24	10,5	8	15,9	11/16	14	11/16
		8	FLUOI 8LXM12X1,5	29	14,5	30	14	12	20,7	7/8	17	3/4
		10	FLUOI 10LXM14X1,5	30	15,5	30	14	12	20,7	7/8	19	3/4
		12	FLUOI 12LXM16X1,5	33	18	36	16,5	12	23,8	1.1/16	22	15/16
		15	FLUOI 15LXM18X1,5	37	21,5	39,5	18,5	12	27	1.3/16	27	1.3/16
	PN 160	18	FLUOI 18LXM22X1,5	37	21	45	21,5	14	28,6	1.1/4	32	1.3/16
		22	FLUOI 22LXM26X1,5	44	27,5	53	24	16	35	1.5/8	36	1.3/8
		28	FLUOI 28LXM33X2	49	32	66	30,5	18	42,9	2	41	1.3/4
S	PN 400	35	FLUOI 35LXM42X2	58	36	76	35,5	20	52,3	60	50	55
		42	FLUOI 42LXM48X2	63	40,5	87	40,5	22	58,7	2.3/4	60	60
		6	FLUOI 6SXM12X1,5	31	16,5	30	14	12	20,7	7/8	17	3/4
		8	FLUOI 8SXM14X1,5	31	16,5	30	14	12	20,7	7/8	19	3/4
		10	FLUOI 10SXM16X1,5	35	18,5	36	16,5	12	23,8	1.1/16	22	15/16
	PN 320	12	FLUOI 12SXM18X1,5	36	20	39,5	18,5	12	27	1.1/16	24	1.1/16
		14	FLUOI 14SXM20X1,5	40	22,5	43,5	20	14	28,6	1.1/4	27	1.3/16
		16	FLUOI 16SXM22X1,5	40	22	45	21,5	14	28,6	1.1/4	30	1.3/16
		20	FLUOI 20SXM27X2	48	26,5	53	24	16	35	1.5/8	36	1.3/8
		25	FLUOI 25SXM33X2	56	31,5	66	30,5	18	42,9	2	46	1.3/4
PN 250	30	FLUOI 30SXM42X2	64	37	76	35,5	20	52,3	60	50	55	
	38	FLUOI 38SXM48X2	72	41,5	87	40,5	22	58,7	2.3/4	60	60	

1 - Fornecimento de conexões sem porca e anilha, acrescentar a letra "X" ao código no campo referência

Ex: FLXUOI 16SXM22X1,5

2 - Fornecimento de conexões em aço inox com porcas com banho de prata, acrescentar o sufixo "AG" no final do código

Ex: FLUOI 16SXM22X1,5 AG

3 - Fornecimento de conexões em aço inox com anilha de carbono, acrescentar o sufixo "AA" no final do código

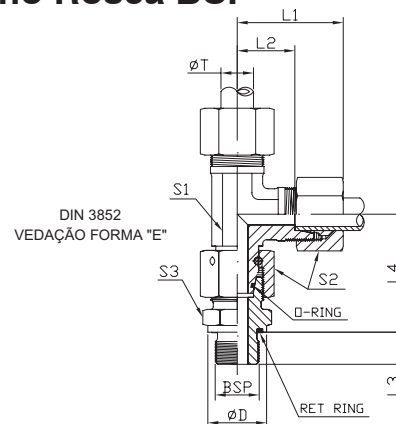
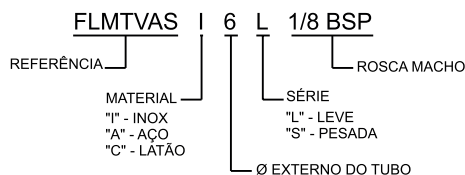
Ex: FLUOI 16SXM22X1,5 AA

* Os códigos acima no campo "referência" referem-se a conexões completas (Com Porca e Anilha)

* Outras medidas podem ser adquiridas conforme solicitação Ex. FLUOI 16SXM20X1,5

FLMTVAS.... Te Vertical Orientável DKO + União Macho Rosca BSP

EX. DE CODIFICAÇÃO



PN - Pressão Nominal

SÉRIE CONSTRUTIVA		D.E TUBO Ø T	REFERÊNCIA	L1	L2	L3	L4	Ø D	S1	S2	S3
L	PN 320	6	FLMTVASI 6LX1/8 BSP	27	12	8	34,5	14	1/2	14	9/16
		8	FLMTVASI 8LX1/4 BSP	29	14	12	37,5	19	1/2	17	11/16
		10	FLMTVASI 10LX1/4 BSP	30	15	12	40	19	9/16	19	3/4
		12	FLMTVASI 12LX3/8 BSP	32	17	12	42	22	11/16	22	7/8
		15	FLMTVASI 15LX1/2 BSP	36	21	14	46	27	3/4	27	15/16
	PN 160	18	FLMTVASI 18LX1/2 BSP	40	23,5	14	50	27	15/16	32	1.1/16
		22	FLMTVASI 22LX3/4 BSP	44	27,5	16	55	32	1.1/16	36	1.1/4
		28	FLMTVASI 28LX1 BSP	47	30,5	18	59	40	1.3/8	41	1.5/8
S	PN 630	35	FLMTVASI 35LX1.1/4 BSP	56	34,5	20	68,5	50	1.5/8	50	2
		42	FLMTVASI 42LX1.1/2 BSP	63	40	22	75	55	2	60	55
		6	FLMTVASI 6SX1/4 BSP	31	16	12	40	19	1/2	17	11/16
		8	FLMTVASI 8SX1/4 BSP	32	17	12	42,5	19	9/16	19	3/4
		10	FLMTVASI 10SX3/8 BSP	34	17,5	12	45	22	11/16	22	7/8
	PN 400	12	FLMTVASI 12SX3/8 BSP	38	21,5	12	48	22	11/16	24	15/16
		14	FLMTVASI 14SX1/2 BSP	40	22	14	54	27	3/4	27	1.1/16
		16	FLMTVASI 16SX1/2 BSP	43	24,5	14	55	27	15/16	30	1.1/16
		20	FLMTVASI 20SX3/4 BSP	48	26,5	16	65	32	1.1/16	36	1.1/4
		25	FLMTVASI 25SX1 BSP	54	30	18	73	40	1.3/8	46	1.5/8
PN 320	30	FLMTVASI 30SX1.1/4 BSP	62	35,5	20	78,5	50	1.5/8	50	2	
	38	FLMTVASI 38SX1.1/2 BSP	72	41	22	89	55	2	60	55	

1 - Fornecimento de conexões sem porca e anilha, substituir a letra "M" pela letra "X" no código no campo referência

Ex: FLXTVASI 16SX1/2 BSP

2 - Fornecimento de conexões em aço inox com porcas com banho de prata, acrescentar o sufixo "AG" no final do código

Ex: FLMTVASI 16SX1/2 BSP AG

3 - Fornecimento de conexões em aço inox com anilha de carbono, acrescentar o sufixo "AA" no final do código

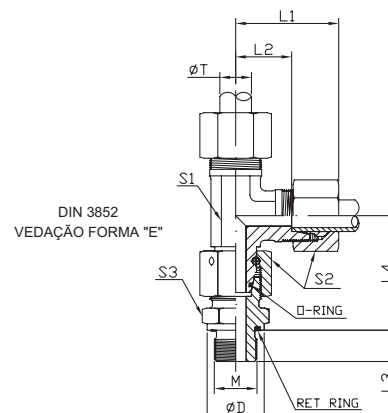
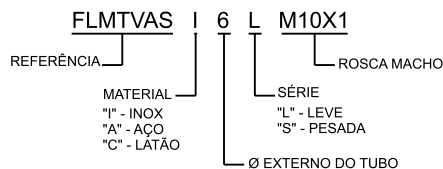
Ex: FLMTVASI 16SX1/2 BSP AA

* Os códigos acima no campo "referência" referem-se a conexões completas (Com Porca e Anilha)

* Outras medidas podem ser adquiridas conforme solicitação Ex. FLMTVASI 16SX3/4 BSP

FLMTVAS.... Te Vertical Orientável DKO + União Macho Rosca Métrica

EX. DE CODIFICAÇÃO



PN - Pressão Nominal

SÉRIE CONSTRUTIVA	D.E TUBO Ø T	REFERÊNCIA	L1	L2	L3	L4	Ø D	S1	S2	S3		
L	PN 320	6	FLMTVASI 6LXM10X1	27	12	8	34,5	14	1/2	14	9/16	
		8	FLMTVASI 8LXM12X1,5	29	14	12	37,5	17	1/2	17	11/16	
		10	FLMTVASI 10LXM14X1,5	30	15	12	40	19	9/16	19	3/4	
		12	FLMTVASI 12LXM16X1,5	32	17	12	42	22	11/16	22	7/8	
		15	FLMTVASI 15LXM18X1,5	36	21	12	46	24	3/4	27	15/16	
		18	FLMTVASI 18LXM22X1,5	40	23,5	14	50	27	15/16	32	1.1/16	
L	PN 160	22	FLMTVASI 22LXM26X1,5	44	27,5	16	55	32	1.1/16	36	1.1/4	
		28	FLMTVASI 28LXM33X2	47	30,5	18	59	40	1.3/8	41	1.5/8	
		35	FLMTVASI 35LXM42X2	56	34,5	20	68,5	50	1.5/8	50	2	
		42	FLMTVASI 42LXM48X2	63	40	22	75	55	2	60	55	
S	PN 630	6	FLMTVASI 6SXM12X1,5	31	16	12	40	17	1/2	17	11/16	
		8	FLMTVASI 8SXM14X1,5	32	17	12	42,5	19	9/16	19	3/4	
		10	FLMTVASI 10SXM16X1,5	34	17,5	12	45	22	11/16	22	7/8	
		12	FLMTVASI 12SXM18X1,5	38	21,5	12	48	24	11/16	24	15/16	
		14	FLMTVASI 14SXM20X1,5	40	22	14	54	26	3/4	27	1.1/16	
	S	PN 400	16	FLMTVASI 16SXM22X1,5	43	24,5	14	55	27	15/16	30	1.1/16
			20	FLMTVASI 20SXM27X2	48	26,5	16	65	32	1.1/16	36	1.1/4
			25	FLMTVASI 25SXM33X2	54	30	18	73	40	1.3/8	46	1.5/8
			30	FLMTVASI 30SXM42X2	62	35,5	20	78,5	50	1.5/8	50	2
			38	FLMTVASI 38SXM48X2	72	41	22	89	55	2	60	55

1 - Fornecimento de conexões sem porca e anilha, substituir a letra "M" pela letra "X" no código no campo referência

Ex: FLXTVASI 16SXM22X1,5

2 - Fornecimento de conexões em aço inox com porcas com banho de prata, acrescentar o sufixo "AG" no final do código

Ex: FLMTVASI 16SXM22X1,5 AG

3 - Fornecimento de conexões em aço inox com anilha de carbono, acrescentar o sufixo "AA" no final do código

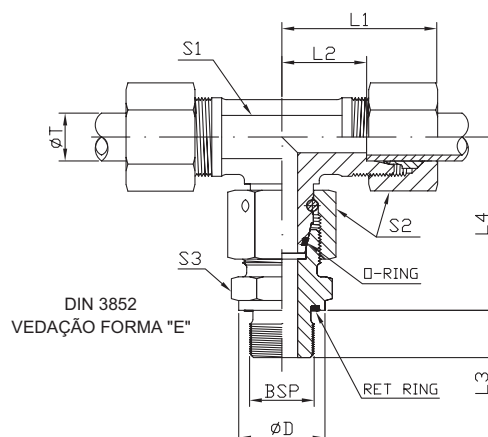
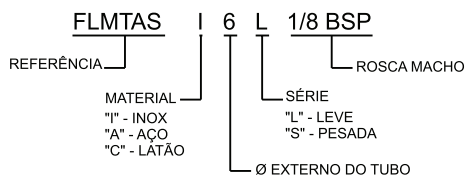
Ex: FLMTVASI 16SXM22X1,5 AA

* Os códigos acima no campo "referência" referem-se a conexões completas (Com Porca e Anilha)

* Outras medidas podem ser adquiridas conforme solicitação Ex. FLMTVASI 16SXM20X1,5

FLMTAS.... Te Central Orientável DKO + União Macho Rosca BSP

EX. DE CODIFICAÇÃO



PN - Pressão Nominal

SÉRIE CONSTRUTIVA	D.E TUBO Ø T	REFERÊNCIA	L1	L2	L3	L4	Ø D	S1	S2	S3
L	PN 320	6 FLMTASI 6LX1/8 BSP	27	12	8	34,5	14	1/2	14	9/16
		8 FLMTASI 8LX1/4 BSP	29	14	12	37,5	19	1/2	17	11/16
		10 FLMTASI 10LX1/4 BSP	30	15	12	40	19	9/16	19	3/4
		12 FLMTASI 12LX3/8 BSP	32	17	12	42	22	11/16	22	7/8
		15 FLMTASI 15LX1/2 BSP	36	21	14	46	27	3/4	27	15/16
	PN 160	18 FLMTASI 18LX1/2 BSP	40	23,5	14	50	27	15/16	32	1.1/16
		22 FLMTASI 22LX3/4 BSP	44	27,5	16	55	32	1.1/16	36	1.1/4
		28 FLMTASI 28LX1 BSP	47	30,5	18	59	40	1.3/8	41	1.5/8
S	PN 630	35 FLMTASI 35LX1.1/4 BSP	56	34,5	20	68,5	50	1.5/8	50	2
		42 FLMTASI 42LX1.1/2 BSP	63	40	22	75	55	2	60	55
		6 FLMTASI 6SX1/4 BSP	31	16	12	40	19	1/2	17	11/16
		8 FLMTASI 8SX1/4 BSP	32	17	12	42,5	19	9/16	19	3/4
	PN 400	10 FLMTASI 10SX3/8 BSP	34	17,5	12	45	22	11/16	22	7/8
		12 FLMTASI 12SX3/8 BSP	38	21,5	12	48	22	11/16	24	15/16
		14 FLMTASI 14SX1/2 BSP	40	22	14	54	27	3/4	27	1.1/16
		16 FLMTASI 16SX1/2 BSP	43	24,5	14	55	27	15/16	30	1.1/16
		20 FLMTASI 20SX3/4 BSP	48	26,5	16	65	32	1.1/16	36	1.1/4
		25 FLMTASI 25SX1 BSP	54	30	18	73	40	1.3/8	46	1.5/8
PN 320	30 FLMTASI 30SX1.1/4 BSP	62	35,5	20	78,5	50	1.5/8	50	2	
	38 FLMTASI 38SX1.1/2 BSP	72	41	22	89	55	2	60	55	

1 - Fornecimento de conexões sem porca e anilha, substituir a letra "M" pela letra "X" no código no campo referência

Ex: FLXTASI 16SX1/2 BSP

2 - Fornecimento de conexões em aço inox com porcas com banho de prata, acrescentar o sufixo "AG" no final do código

Ex: FLMTASI 16SX1/2 BSP AG

3 - Fornecimento de conexões em aço inox com anilha de carbono, acrescentar o sufixo "AA" no final do código

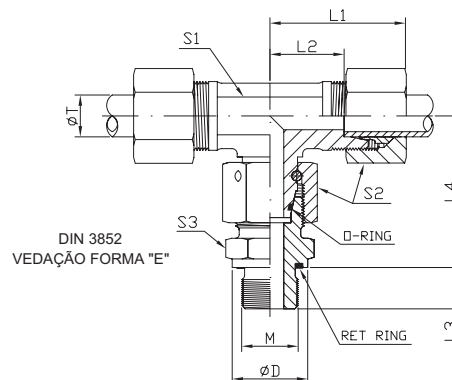
Ex: FLMTASI 16SX1/2 BSP AA

* Os códigos acima no campo "referência" referem-se a conexões completas (Com Porca e Anilha)

* Outras medidas podem ser adquiridas conforme solicitação Ex. FLMTASI 16SX3/4 BSP

FLMTAS.... Te Central Orientável DKO + União Macho Rosca Métrica

EX. DE CODIFICAÇÃO



PN - Pressão Nominal

SÉRIE CONSTRUTIVA	D.E TUBO Ø T	REFERÊNCIA	L1	L2	L3	L4	Ø D	S1	S2	S3	
L	PN 320	6	FLMTASI 6LXM10X1	27	12	8	34,5	14	1/2	14	9/16
		8	FLMTASI 8LXM12X1,5	29	14	12	37,5	17	1/2	17	11/16
		10	FLMTASI 10LXM14X1,5	30	15	12	40	19	9/16	19	3/4
		12	FLMTASI 12LXM16X1,5	32	17	12	42	22	11/16	22	7/8
		15	FLMTASI 15LXM18X1,5	36	21	12	46	24	3/4	27	15/16
	PN 160	18	FLMTASI 18LXM22X1,5	40	23,5	14	50	27	15/16	32	1.1/16
		22	FLMTASI 22LXM26X1,5	44	27,5	16	55	32	1.1/16	36	1.1/4
		28	FLMTASI 28LXM33X2	47	30,5	18	59	40	1.3/8	41	1.5/8
S	PN 630	35	FLMTASI 35LXM42X2	56	34,5	20	68,5	50	1.5/8	50	2
		42	FLMTASI 42LXM48X2	63	40	22	75	55	2	60	55
		6	FLMTASI 6SXM12X1,5	31	16	12	40	17	1/2	17	11/16
		8	FLMTASI 8SXM14X1,5	32	17	12	42,5	19	9/16	19	3/4
		10	FLMTASI 10SXM16X1,5	34	17,5	12	45	22	11/16	22	7/8
	PN 400	12	FLMTASI 12SXM18X1,5	38	21,5	12	48	24	11/16	24	15/16
		14	FLMTASI 14SXM20X1,5	40	22	14	54	26	3/4	27	1.1/16
		16	FLMTASI 16SXM22X1,5	43	24,5	14	55	27	15/16	30	1.1/16
		20	FLMTASI 20SXM27X2	48	26,5	16	65	32	1.1/16	36	1.1/4
		25	FLMTASI 25SXM33X2	54	30	18	73	40	1.3/8	46	1.5/8
PN 320	30	FLMTASI 30SXM42X2	62	35,5	20	78,5	50	1.5/8	50	2	
	38	FLMTASI 38SXM48X2	72	41	22	89	55	2	60	55	

1 - Fornecimento de conexões sem porca e anilha, substituir a letra "M" pela letra "X" no código no campo referência

Ex: FLXTASI 16SXM22X1,5

2 - Fornecimento de conexões em aço inox com porcas com banho de prata, acrescentar o sufixo "AG" no final do código

Ex: FLMTASI 16SXM22X1,5 AG

3 - Fornecimento de conexões em aço inox com anilha de carbono, acrescentar o sufixo "AA" no final do código

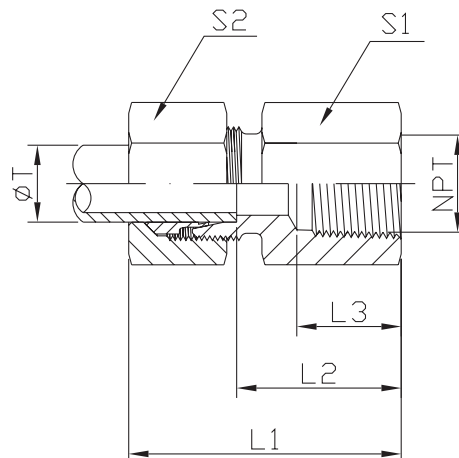
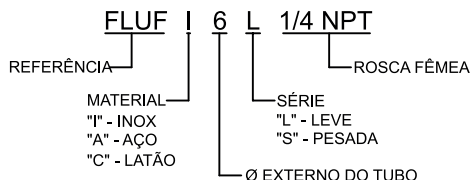
Ex: FLMTASI 16SXM22X1,5 AA

* Os códigos acima no campo "referência" referem-se a conexões completas (Com Porca e Anilha)

* Outras medidas podem ser adquiridas conforme solicitação Ex. FLMTASI 16SXM20X1,5

FLUF .. X .. NPT União Fêmea NPT

EX. DE CODIFICAÇÃO



PN - Pressão Nominal

SÉRIE CONSTRUTIVA	D.E TUBO Ø T	ROSCA FÊMEA	REFERÊNCIA	L1	L2	L3	S1	S2		
L	PN 320	6	1/8-27 NPT	FLUFI 6LX1/8 NPT	34	19	11	9/16	14	
		6	1/4-18 NPT	FLUFI 6LX1/4 NPT	38	23	16	3/4	14	
		8	1/4-18 NPT	FLUFI 8LX1/4 NPT	38	23	16	3/4	17	
		10	1/4-18 NPT	FLUFI 10LX1/4 NPT	39	24	16	3/4	19	
		10	3/8-18 NPT	FLUFI 10LX3/8 NPT	42	27	16,5	7/8	22	
		12	3/8-18 NPT	FLUFI 12LX3/8 NPT	42	27	16,5	7/8	22	
		12	1/2-14 NPT	FLUFI 12LX1/2 NPT	47	32	20	1.1/16	22	
		15	1/2-14 NPT	FLUFI 15LX1/2 NPT	48	33	20	1.1/16	27	
		18	1/2-14 NPT	FLUFI 18LX1/2 NPT	49	32	20	1.1/16	32	
		L	PN 160	22	3/4-14 NPT	FLUFI 22LX3/4 NPT	52	35	21,5	1.3/8
28	1-11,5 NPT			FLUFI 28LX1 NPT	57	40	26	1.5/8	41	
35	1.1/4-11,5 NPT			FLUFI 35LX1.1/4 NPT	62	40	26	2.3/16	50	
42	1.1/2-11,5 NPT			FLUFI 42LX1.1/2 NPT	65	42	27	2.1/4	60	
S	PN 400	6	1/8-27 NPT	FLUFI 6SX1/8 NPT	36	22	11	9/16	17	
		6	1/4-18 NPT	FLUFI 6SX1/4 NPT	41	26	16	3/4	17	
		8	1/4-18 NPT	FLUFI 8SX1/4 NPT	41	26	16	3/4	19	
		10	3/8-18 NPT	FLUFI 10SX3/8 NPT	44	27	16,5	7/8	22	
		12	1/4-18 NPT	FLUFI 12SX1/4 NPT	41	22	16	13/16	24	
		12	3/8-18 NPT	FLUFI 12SX3/8 NPT	44	27	16,5	7/8	24	
		12	1/2-14 NPT	FLUFI 12SX1/2 NPT	50	33	20	1.1/16	24	
		14	1/2-14 NPT	FLUFI 14SX1/2 NPT	53	35	20	1.1/16	27	
	S	PN 320	16	1/2-14 NPT	FLUFI 16SX1/2 NPT	50	34	20	1.1/16	30
			20	1/2-14 NPT	FLUFI 20SX1/2 NPT	55	33	20	1.1/4	36
			20	3/4-14 NPT	FLUFI 20SX3/4 NPT	57	35	21,5	1.3/8	36
			25	1-11,5 NPT	FLUFI 25SX1 NPT	65	41	26	1.5/8	46
			30	1.1/4-11,5 NPT	FLUFI 30SX1.1/4 NPT	70	43	26	55	50
			38	1.1/2-11,5 NPT	FLUFI 38SX1.1/2 NPT	74	43	27	55	60
PN 250	38	1.1/2-11,5 NPT	FLUFI 38SX1.1/2 NPT	74	43	27	55	60		

1 - Fornecimento de conexões sem porca e anilha, acrescentar a letra "C" ao código no campo referência

Ex: FLCUFI 42LX1.1/2 NPT

2 - Fornecimento de conexões em aço inox com porcas com banho de prata, acrescentar o sufixo "AG" no final do código

Ex: FLUFI 42LX1.1/2 NPT AG

3 - Fornecimento de conexões em aço inox com anilha de carbono, acrescentar o sufixo "AA" no final do código

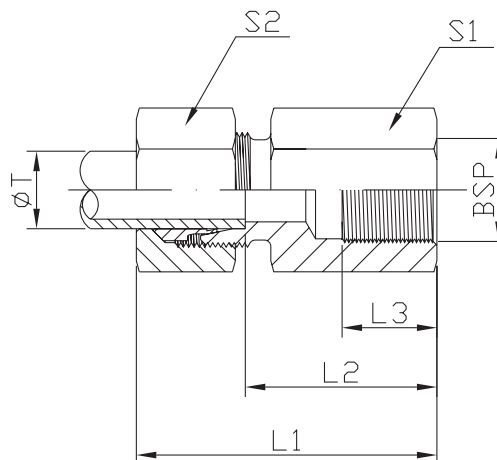
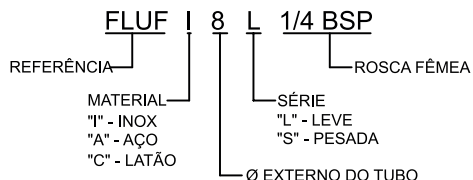
Ex: FLUFI 42LX1.1/2 NPT AA

* Os códigos acima no campo "referência" referem-se a conexões completas (Com Porca e Anilha)

* Outras medidas podem ser adquiridas conforme solicitação Ex. FLUFI 35LX1.1/2 NPT

FLUF .. X .. BSP União Fêmea BSP

EX. DE CODIFICAÇÃO



PN - Pressão Nominal

SÉRIE CONSTRUTIVA	D.E TUBO Ø T	ROSCA FÊMEA	REFERÊNCIA	L1	L2	L3	S1	S2		
L	PN 320	6	1/8 BSP	FLUFI 6LX1/8 BSP	34	19	10	9/16	14	
		8	1/4 BSP	FLUFI 8LX1/4 BSP	39	24	13	3/4	17	
		8	3/8 BSP	FLUFI 8LX3/8 BSP	40	25	15	15/16	17	
		8	1/2 BSP	FLUFI 8LX1/2 BSP	44	29	16	1.1/16	17	
		10	1/4 BSP	FLUFI 10LX1/4 BSP	40	25	13	3/4	19	
		10	3/8 BSP	FLUFI 10LX3/8 BSP	41	26	15	15/16	19	
		10	1/2 BSP	FLUFI 10LX1/2 BSP	45	30	16	1.1/16	19	
		12	3/8 BSP	FLUFI 12LX3/8 BSP	41	26	15	15/16	22	
		12	1/2 BSP	FLUFI 12LX1/2 BSP	45	30	16	1.1/16	22	
		15	1/2 BSP	FLUFI 15LX1/2 BSP	46	31	16	1.1/16	27	
L	PN 160	18	1/2 BSP	FLUFI 18LX1/2 BSP	47	30,5	16	1.1/16	32	
		22	3/4 BSP	FLUFI 22LX3/4 BSP	52	35,5	17	1.3/8	36	
		28	1 BSP	FLUFI 28LX1 BSP	55	38	20	1.5/8	41	
		35	1.1/4 BSP	FLUFI 35LX1.1/4 BSP	63	41	22	2.3/16	50	
S	PN 630	42	1.1/2 BSP	FLUFI 42LX1.1/2 BSP	65	42,5	22	2.3/8	60	
		PN 400	6	1/4 BSP	FLUFI 6SX1/4 BSP	41	26	13	3/4	17
			8	1/4 BSP	FLUFI 8SX1/4 BSP	41	26	13	3/4	19
			10	3/8 BSP	FLUFI 10SX3/8 BSP	43	26,5	15	15/16	22
	12		3/8 BSP	FLUFI 12SX3/8 BSP	43	26,5	15	15/16	24	
	PN 320	14	1/2 BSP	FLUFI 14SX1/2 BSP	50	32	16	1.3/16	27	
		16	1/2 BSP	FLUFI 16SX1/2 BSP	50	31,5	16	1.3/16	30	
		20	3/4 BSP	FLUFI 20SX3/4 BSP	56	34,5	17	1.3/8	36	
		25	1 BSP	FLUFI 25SX1 BSP	62	37,5	20	1.5/8	46	
	PN 320	30	1.1/4 BSP	FLUFI 30SX1.1/4 BSP	69	42	22	55	50	
38		1.1/2 BSP	FLUFI 38SX1.1/2 BSP	74	43,5	22	60	60		

1 - Fornecimento de conexões sem porca e anilha, acrescentar a letra "C" ao código no campo referência

Ex: FLCUFI 42LX1.1/2 BSP

2 - Fornecimento de conexões em aço inox com porcas com banho de prata, acrescentar o sufixo "AG" no final do código

Ex: FLUFI 42LX1.1/2 BSP AG

3 - Fornecimento de conexões em aço inox com anilha de carbono, acrescentar o sufixo "AA" no final do código

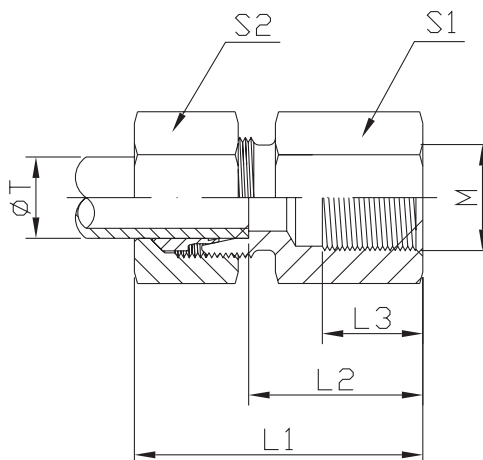
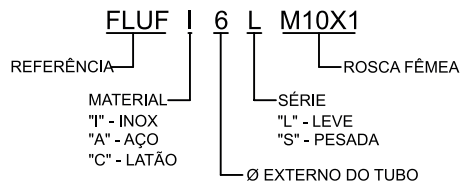
Ex: FLUFI 42LX1.1/2 BSP AA

* Os códigos acima no campo "referência" referem-se a conexões completas (Com Porca e Anilha)

* Outras medidas podem ser adquiridas conforme solicitação Ex. FLUFI 35LX1.1/2 BSP

FLUF .. XM .. União Fêmea Métrica

EX. DE CODIFICAÇÃO



PN - Pressão Nominal

SÉRIE CONSTRUTIVA	D.E TUBO Ø T	ROSCA FÊMEA	REFERÊNCIA	L1	L2	L3	S1	S2	
L	PN 320	6	M10x1	FLUFI 6LXM10X1	34	19,5	11	9/16	14
		8	M12x1,5	FLUFI 8LXM12X1,5	39	24	15	11/16	17
		10	M14x1,5	FLUFI 10LXM14X1,5	40	25	15	3/4	19
		12	M16x1,5	FLUFI 12LXM16X1,5	41	26	15	7/8	22
		15	M18x1,5	FLUFI 15LXM18X1,5	43	28	16	15/16	27
		18	M22x1,5	FLUFI 18LXM22X1,5	46	29,5	17	1.3/16	32
L	PN 160	22	M26x1,5	FLUFI 22LXM26X1,5	51	34,5	19	1.1/4	36
		28	M33x2	FLUFI 28LXM33X2	54	37,5	21	1.5/8	41
		35	M42x2	FLUFI 35LXM42X2	62	40,5	23	2.3/16	50
		42	M48x2	FLUFI 42LXM48X2	65	42	25	2.3/8	60
S	PN 400	6	M12x1,5	FLUFI 6SXM12X1,5	41	26	15	11/16	17
		8	M14x1,5	FLUFI 8SXM14X1,5	41	26	15	11/16	19
		10	M16x1,5	FLUFI 10SXM16X1,5	43	26,5	15	7/8	22
		12	M18x1,5	FLUFI 12SXM18X1,5	44	27,5	16	15/16	24
		14	M20x1,5	FLUFI 14SXM20X1,5	49	31	17	1.1/16	27
		16	M22x1,5	FLUFI 16SXM22X1,5	49	30,5	17	1.3/16	30
	PN 320	20	M27x2	FLUFI 20SXM27X2	56	34,5	19	1.3/8	36
		25	M33x2	FLUFI 25SXM33X2	61	37	21	1.5/8	46
		30	M42x2	FLUFI 30SXM42X2	68	41,5	23	55	50
		38	M48x2	FLUFI 38SXM48X2	74	43	25	60	60

1 - Fornecimento de conexões sem porca e anilha, acrescentar a letra "C" ao código no campo referência

Ex: **FLCUFI 42LXM48X2**

2 - Fornecimento de conexões em aço inox com porcas com banho de prata, acrescentar o sufixo "AG" no final do código

Ex: **FLUFI 42LXM48X2 AG**

3 - Fornecimento de conexões em aço inox com anilha de carbono, acrescentar o sufixo "AA" no final do código

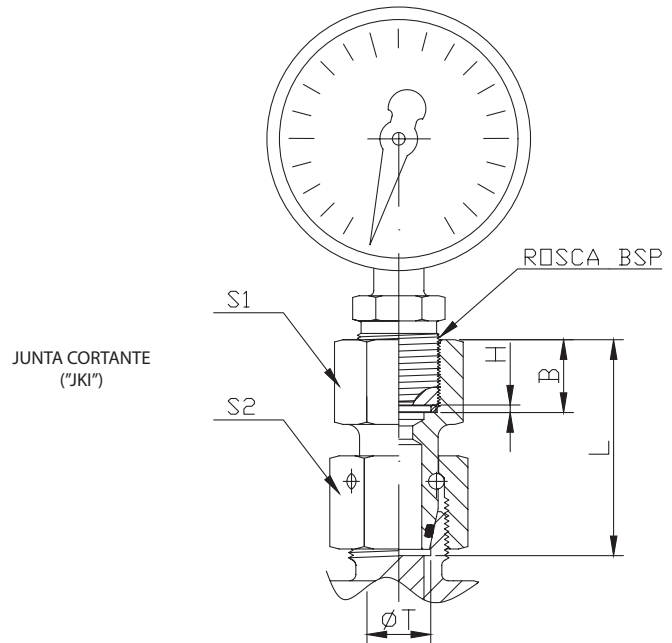
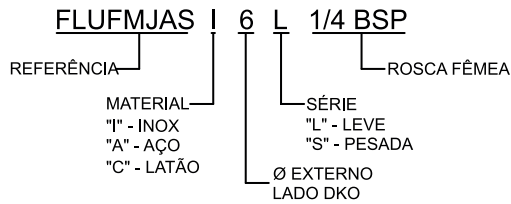
Ex: **FLUFI 42LXM48X2 AA**

* Os códigos acima no campo "referência" referem-se a conexões completas (Com Porca e Anilha)

* Outras medidas podem ser adquiridas conforme solicitação Ex. **FLUFI 35LXM48X2**

FLUFMJAS .. X.. BSP União Fêmea DKO Para Manômetro

EX. DE CODIFICAÇÃO

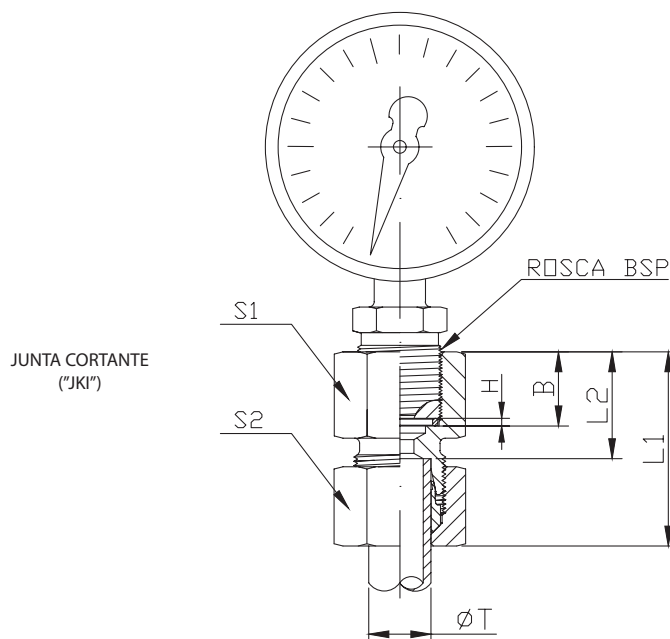
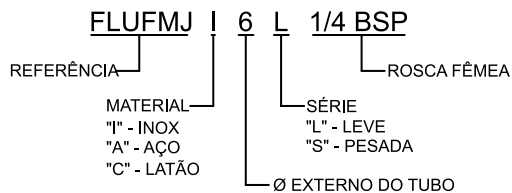


PN - Pressão Nominal

SÉRIE CONSTRUTIVA	D.E TUBO Ø T	ROSCA FÊMEA	REFERÊNCIA	L	B	H	S1	S2	
L	PN 320	6	1/4 BSP	FLUFMJASI 6LX1/4 BSP	35,5	14,5	4,5	3/4	14
		8	1/4 BSP	FLUFMJASI 8LX1/4 BSP	35,5	14,5	4,5	3/4	17
		10	1/4 BSP	FLUFMJASI 10LX1/4 BSP	36	14,5	4,5	3/4	19
		12	1/4 BSP	FLUFMJASI 12LX1/4 BSP	36	14,5	4,5	3/4	22
S	PN 630	6	1/2 BSP	FLUFMJASI 6SX1/2 BSP	42,5	20	5	1.1/16	17
		8	1/2 BSP	FLUFMJASI 8SX1/2 BSP	43	20	5	1.1/16	19
		10	1/2 BSP	FLUFMJASI 10SX1/2 BSP	43,5	20	5	1.1/16	22
		12	1/2 BSP	FLUFMJASI 12SX1/2 BSP	45	20	5	1.1/16	24

FLUFMJ .. X .. BSP União Fêmea BSP Para Manômetro

EX. DE CODIFICAÇÃO



PN - Pressão Nominal

SÉRIE CONSTRUTIVA	D.E TUBO Ø T	ROSCA FÊMEA	REFERÊNCIA	L1	L2	B	H	S1	S2	
L	PN 320	6	1/4 BSP	FLUFMJI 6LX1/4 BSP	37	22	14,5	4,5	3/4	14
		8	1/4 BSP	FLUFMJI 8LX1/4 BSP	37	22	14,5	4,5	3/4	17
		10	1/4 BSP	FLUFMJI 10LX1/4 BSP	38	23	14,5	4,5	3/4	19
		12	1/4 BSP	FLUFMJI 12LX1/4 BSP	38	23	14,5	4,5	3/4	22
S	PN 630	6	1/2 BSP	FLUFMJI 6SX1/2 BSP	46	31	20	5	1.1/16	17
		8	1/2 BSP	FLUFMJI 8SX1/2 BSP	46	31	20	5	1.1/16	19
		10	1/2 BSP	FLUFMJI 10SX1/2 BSP	47	30,5	20	5	1.1/16	22
		12	1/2 BSP	FLUFMJI 12SX1/2 BSP	47	30,5	20	5	1.1/16	24

1 - Fornecimento de conexões sem porca e anilha, acrescentar a letra "X" ao código no campo referência

Ex: **FLXUFMJI 12LX1/4 BSP**

2 - Fornecimento de conexões em aço inox com porcas com banho de prata, acrescentar o sufixo "AG" no final do código

Ex: **FLUFMJI 12LX1/4 BSP AG**

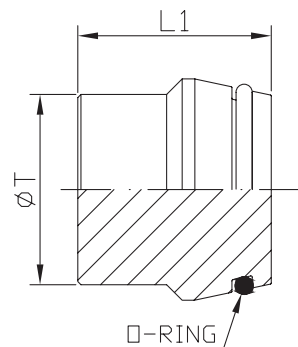
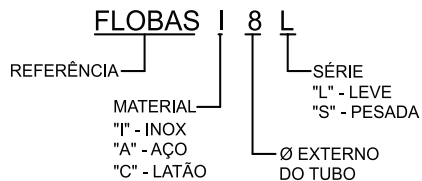
3 - Fornecimento de conexões em aço inox com anilha de carbono, acrescentar o sufixo "AA" no final do código

Ex: **FLUFMJI 12LX1/4 BSP AA**

* Os códigos acima no campo "referência" referem-se a conexões completas (Com Porca e Anilha)

FLOBAS.... Obturador DKO

EX. DE CODIFICAÇÃO



PN - Pressão Nominal

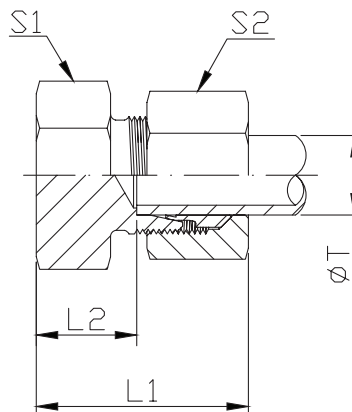
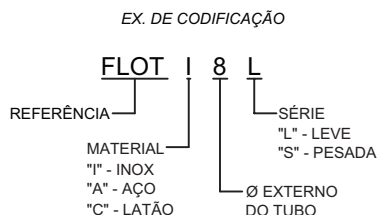
SÉRIE CONSTRUTIVA		D.E TUBO Ø T	REFERÊNCIA	L1
L	PN 320	6	FLOBASI 6L	18,5
		8	FLOBASI 8L	18,5
		10	FLOBASI 10L	20
		12	FLOBASI 12L	20,5
		15	FLOBASI 15L	20,5
	PN 160	18	FLOBASI 18L	22,5
		22	FLOBASI 22L	25
		28	FLOBASI 28L	25,5
S	PN 630	35	FLOBASI 35L	30
		42	FLOBASI 42L	30
		6	FLOBASI 6S	18,5
		8	FLOBASI 8S	18,5
		10	FLOBASI 10S	20
	PN 400	12	FLOBASI 12S	20,5
		14	FLOBASI 14S	22,5
		16	FLOBASI 16S	23,5
		20	FLOBASI 20S	28,5
		25	FLOBASI 25S	29
PN 315	30	FLOBASI 30S	30,5	
	38	FLOBASI 38S	33	

1 - Fornecimento de conexões com porca, acrescentar a letra "M" ao código no campo referência. Ex: **FLMOBASI 38S**

* Fornecimento Padrão das conexões, contem anel O'ring

J

FLOT.... Obturador Tubo



PN - Pressão Nominal

SÉRIE CONSTRUTIVA		D.E TUBO Ø T	REFERÊNCIA	L1	L2	S1	S2	
L	PN 320	6	FLOTI 6L	22	7	1/2	14	
		8	FLOTI 8L	23	8	9/16	17	
		10	FLOTI 10L	24	9	11/16	19	
		12	FLOTI 12L	25	10	3/4	22	
		15	FLOTI 15L	26	11	1	27	
		18	FLOTI 18L	28	11,5	1.1/16	32	
L	PN 160	22	FLOTI 22L	30	13,5	1.1/4	36	
		28	FLOTI 28L	31	14,5	1.5/8	41	
		35	FLOTI 35L	36	14,5	1.7/8	50	
		42	FLOTI 42L	39	16	55	60	
S	PN 630	6	FLOTI 6S	26	11	9/16	17	
		8	FLOTI 8S	28	13	11/16	19	
		10	FLOTI 10S	29	12,5	3/4	22	
		12	FLOTI 12S	31	14,5	7/8	24	
	S	PN 400	14	FLOTI 14S	34	16	1	27
			16	FLOTI 16S	34	15,5	1.1/16	30
			20	FLOTI 20S	39	17,5	1.1/4	36
			25	FLOTI 25S	44	20	1.5/8	46
			30	FLOTI 30S	47	20,5	1.3/4	50
			38	FLOTI 38S	54	23	55	60

1 - Fornecimento de conexões com porca e anilha, acrescentar a letra "M" ao código no campo referência
Ex: **FLMOTI 42L**

2 - Fornecimento de conexões em aço inox com porcas com banho de prata, acrescentar o sufixo "AG" no final do código
Ex: **FLMOTI 42L AG**

3 - Fornecimento de conexões em aço inox com anilha de carbono, acrescentar o sufixo "AA" no final do código
Ex: **FLMOTI 42L AA**

FLMF ..X.. BSP Adaptador Macho Fêmea BSP

EX. DE CODIFICAÇÃO

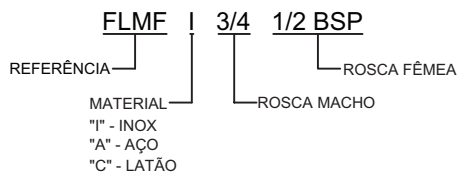


FIG. A

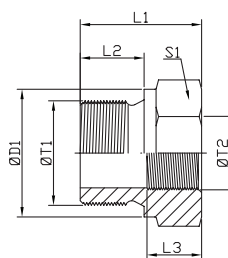
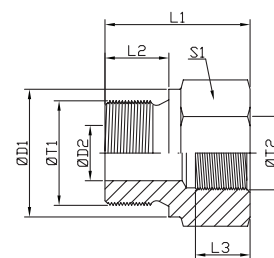


FIG. B



DIN 3852
VEDAÇÃO FORMA "A"

PN - Pressão Nominal

PRESSÃO	ROSCA MACHO (Ø T1)	ROSCA FÊMEA (Ø T2)	REFERÊNCIA	Ø D1	Ø D2	L1	L2	L3	S1	FIG
PN 400	1/8 BSP	1/4 BSP	FLMFI 1/8X1/4 BSP	14	4	31	8	17	19	B
	1/8 BSP	3/8 BSP	FLMFI 1/8X3/8 BSP	14	4	32	8	17	24	B
	1/4 BSP	1/8 BSP	FLMFI 1/4X1/8 BSP	18	5	28	12	12	19	B
	1/4 BSP	3/8 BSP	FLMFI 1/4X3/8 BSP	18	5	36	12	17	24	B
	1/4 BSP	1/2 BSP	FLMFI 1/4X1/2 BSP	18	5	40	12	20	30	B
PN 320	1/4 BSP	3/4 BSP	FLMFI 1/4X3/4 BSP	18	5	43	12	22	36	B
PN 400	3/8 BSP	1/8 BSP	FLMFI 3/8X1/8 BSP	22		22,5	12	8	22	A
	3/8 BSP	1/4 BSP	FLMFI 3/8X1/4 BSP	22	8	36	12	17	22	B
	3/8 BSP	1/2 BSP	FLMFI 3/8X1/2 BSP	22	8	41	12	20	30	B
PN 320	3/8 BSP	3/4 BSP	FLMFI 3/8X3/4 BSP	22	8	44	12	22	36	B
	1/2 BSP	1/8 BSP	FLMFI 1/2X1/8 BSP	26		24	14	8	27	A
	1/2 BSP	1/4 BSP	FLMFI 1/2X1/4 BSP	26		24	14	12	27	A
	1/2 BSP	3/8 BSP	FLMFI 1/2X3/8 BSP	26	12	36	14	17	27	B
	1/2 BSP	3/4 BSP	FLMFI 1/2X3/4 BSP	26	12	46	14	22	36	B
	1/2 BSP	1 BSP	FLMFI 1/2X1 BSP	26	12	49	14	24,5	41	B
	1/2 BSP	1.1/4 BSP	FLMFI 1/2X1.1/4 BSP	26	10	53	14	26,5	55	B
	3/4 BSP	1/4 BSP	FLMFI 3/4X1/4 BSP	32		26	16	12	32	A
	3/4 BSP	3/8 BSP	FLMFI 3/4X3/8 BSP	32		26	16	12	32	A
	3/4 BSP	1/2 BSP	FLMFI 3/4X1/2 BSP	32	16	41	16	20	32	B
PN 160	3/4 BSP	1 BSP	FLMFI 3/4X1 BSP	32	16	51	16	24,5	41	B
	3/4 BSP	1.1/4 BSP	FLMFI 3/4X1.1/4 BSP	32	16	55	16	26,5	55	B
PN 320	3/4 BSP	1.1/2 BSP	FLMFI 3/4X1.1/2 BSP	32	16	57	16	28,5	60	B
	1 BSP	1/4 BSP	FLMFI 1X1/4 BSP	39		29	18	12	41	A
PN 320	1 BSP	3/8 BSP	FLMFI 1X3/8 BSP	39		29	18	12	41	A
	1 BSP	1/2 BSP	FLMFI 1X1/2 BSP	39		29	18	14	41	A
	1 BSP	3/4 BSP	FLMFI 1X3/4 BSP	39	20	47	18	22	41	B
	1 BSP	1.1/4 BSP	FLMFI 1X1.1/4 BSP	39	20	57	18	26,5	55	B
PN 160	1 BSP	1.1/2 BSP	FLMFI 1X1.1/2 BSP	39	20	59	18	28,5	60	B
	1.1/4 BSP	1/2 BSP	FLMFI 1.1/4X1/2 BSP	49		32	20	14	50	A
	1.1/4 BSP	3/4 BSP	FLMFI 1.1/4X3/4 BSP	49		32	20	16	50	A
	1.1/4 BSP	1 BSP	FLMFI 1.1/4X1 BSP	49	25	52	20	24,5	50	B
	1.1/4 BSP	1.1/2 BSP	FLMFI 1.1/4X1.1/2 BSP	49	25	60	20	28,5	60	B
	1.1/2 BSP	1/2 BSP	FLMFI 1.1/2X1/2 BSP	55		36	22	14	55	A
	1.1/2 BSP	3/4 BSP	FLMFI 1.1/2X3/4 BSP	55		36	22	16	55	A
	1.1/2 BSP	1 BSP	FLMFI 1.1/2X1 BSP	55		36	22	18	55	A
	1.1/2 BSP	1.1/4 BSP	FLMFI 1.1/2X1.1/4 BSP	55	32	58	22	26,5	55	B
	2 BSP	1.1/2 BSP	FLMFI 2X1.1/2 BSP	68	40	62	24	28,5	70	B

K

FLMFR ..X.. BSP Adaptador Macho Fêmea BSP Com Vedação Ret Ring

EX. DE CODIFICAÇÃO

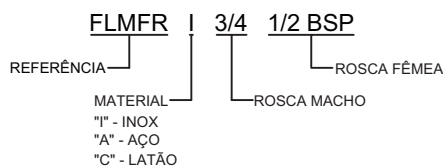


FIG. A

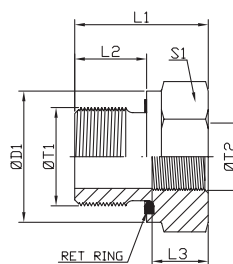
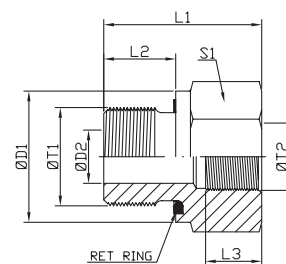


FIG. B



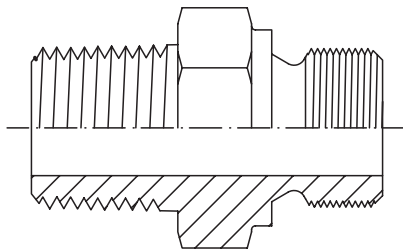
DIN 3852
VEDAÇÃO FORMA "E"

PN - Pressão Nominal

PRESSÃO	ROSCA MACHO (Ø T1)	ROSCA FÊMEA (Ø T2)	REFERÊNCIA	Ø D1	Ø D2	L1	L2	L3	S1	FIG
PN 400	1/8 BSP	1/4 BSP	FLMFRI 1/8X1/4 BSP	14	4	31	8	17	19	B
	1/8 BSP	3/8 BSP	FLMFRI 1/8X3/8 BSP	14	4	32	8	17	24	B
	1/4 BSP	1/8 BSP	FLMFRI 1/4X1/8 BSP	19	5	29	12	12	19	B
	1/4 BSP	3/8 BSP	FLMFRI 1/4X3/8 BSP	19	5	36	12	17	24	B
	1/4 BSP	1/2 BSP	FLMFRI 1/4X1/2 BSP	19	5	40	12	20	30	B
PN 320	1/4 BSP	3/4 BSP	FLMFRI 1/4X3/4 BSP	19	5	43	12	22	36	B
PN 400	3/8 BSP	1/8 BSP	FLMFRI 3/8X1/8 BSP	22		22,5	12	8	22	A
	3/8 BSP	1/4 BSP	FLMFRI 3/8X1/4 BSP	22	8	36	12	17	22	B
	3/8 BSP	1/2 BSP	FLMFRI 3/8X1/2 BSP	22	8	41	12	20	30	B
PN 320	3/8 BSP	3/4 BSP	FLMFRI 3/8X3/4 BSP	22	8	44	12	22	36	B
	1/2 BSP	1/8 BSP	FLMFRI 1/2X1/8 BSP	27		24	14	8	27	A
	1/2 BSP	1/4 BSP	FLMFRI 1/2X1/4 BSP	27		24	14	12	27	A
	1/2 BSP	3/8 BSP	FLMFRI 1/2X3/8 BSP	27	12	37	14	17	27	B
	1/2 BSP	3/4 BSP	FLMFRI 1/2X3/4 BSP	27	12	46	14	22	36	B
	1/2 BSP	1 BSP	FLMFRI 1/2X1 BSP	27	12	49	14	24,5	41	B
	1/2 BSP	1.1/4 BSP	FLMFRI 1/2X1.1/4 BSP	27	10	53	14	26,5	55	B
	3/4 BSP	1/4 BSP	FLMFRI 3/4X1/4 BSP	32		26	16	12	32	A
	3/4 BSP	3/8 BSP	FLMFRI 3/4X3/8 BSP	32		26	16	12	32	A
PN 160	3/4 BSP	1/2 BSP	FLMFRI 3/4X1/2 BSP	32	16	43	16	20	32	B
	3/4 BSP	1 BSP	FLMFRI 3/4X1 BSP	32	16	51	16	24,5	41	B
	3/4 BSP	1.1/4 BSP	FLMFRI 3/4X1.1/4 BSP	32	16	55	16	26,5	55	B
	3/4 BSP	1.1/2 BSP	FLMFRI 3/4X1.1/2 BSP	32	16	57	16	28,5	60	B
	PN 320	1 BSP	1/4 BSP	FLMFRI 1X1/4 BSP	40		29	18	12	41
1 BSP		3/8 BSP	FLMFRI 1X3/8 BSP	40		29	18	12	41	A
1 BSP		1/2 BSP	FLMFRI 1X1/2 BSP	40		29	18	14	41	A
1 BSP		3/4 BSP	FLMFRI 1X3/4 BSP	40	20	49	18	22	41	B
PN 160	1 BSP	1.1/4 BSP	FLMFRI 1X1.1/4 BSP	40	20	57	18	26,5	55	B
	1 BSP	1.1/2 BSP	FLMFRI 1X1.1/2 BSP	40	20	59	18	28,5	60	B
	1.1/4 BSP	1/2 BSP	FLMFRI 1.1/4X1/2 BSP	50		32	20	14	50	A
	1.1/4 BSP	3/4 BSP	FLMFRI 1.1/4X3/4 BSP	50		32	20	16	50	A
	1.1/4 BSP	1 BSP	FLMFRI 1.1/4X1 BSP	50	25	52	20	24,5	50	B
	1.1/4 BSP	1.1/2 BSP	FLMFRI 1.1/4X1.1/2 BSP	50	25	60	20	28,5	60	B
	1.1/2 BSP	1/2 BSP	FLMFRI 1.1/2X1/2 BSP	55		36	22	14	55	A
	1.1/2 BSP	3/4 BSP	FLMFRI 1.1/2X3/4 BSP	55		36	22	16	55	A
	1.1/2 BSP	1 BSP	FLMFRI 1.1/2X1 BSP	55		36	22	18	55	A
	1.1/2 BSP	1.1/4 BSP	FLMFRI 1.1/2X1.1/4 BSP	55	32	58	22	26,5	55	B
	2 BSP	1.1/2 BSP	FLMFRI 2X1.1/2 BSP	75	40	65	24	28,5	70	B

K

FLMM .. X .. Adaptador Macho - Macho

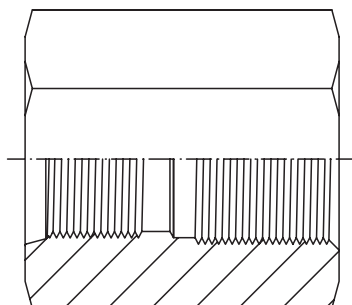


Os Adaptadores Macho-Macho são fornecidos com quaisquer combinações de Roscas.

Sendo um mesmo tipo de rosca, a codificação deverá ser primeiro a maior dimensão.

Ex.: **FLMMI 3/4 X 1/2 BSP**
FLMMI 3/4X1/2 NPT

FLFF .. X .. Adaptador Fêmea - Fêmea

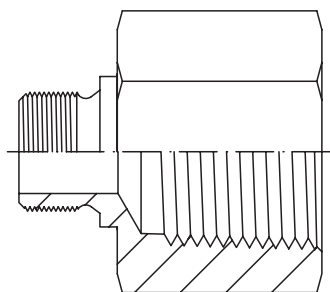


Os Adaptadores Fêmea-Fêmea são fornecidos com quaisquer combinações de Roscas.

Sendo um mesmo tipo de rosca, a codificação deverá ser primeiro a maior dimensão.

Ex.: **FLFFI 3/4 X 1/2 BSP**
FLFFI 3/4X1/2 NPT

FLMF .. X .. Adaptador Macho - Fêmea



Os Adaptadores Macho-Fêmea são fornecidos com quaisquer combinações de Roscas.

Ao especificar o Adaptador Macho-Fêmea, sempre mencionar primeiro a Rosca **Macho**.

Ex.: **FLMFI 1/2X1 BSP**
FLMFI 1/2NPTX1 BSP
FLMFI 1/2BSPX1 NPT
FLMFI 1/2X1 NPT

As referências identificam conexões em **Aço Inox (I)**, para solicitar em **Aço Carbono (A)**, substituir a letra "I" pela letra "A".

Ex: **FLMMA 1/2x1/2 BSP**

1 - Fornecimento em **Latão (C)** substituir a letra "I" pela letra "C".

Ex: **FLMMC 1/2x3/8 BSP**

2 - Fornecimento de Adaptadores com Rosca Macho BSP ou Métrica com vedação Ret-Ring acrescentar na Ref. a letra "R"

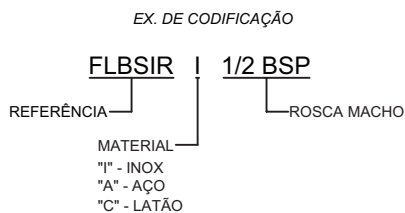
Ex: **FLMMRI 1/2x1/2 BSP**

3 - Fornecimento de Adaptadores com Rosca Macho UNF com anel O'ring. acrescentar "+O" no final do código

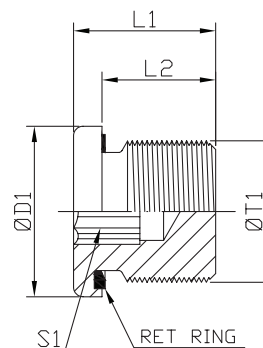
Ex: **FLMFI 3/4x7/8 UNF+O**

FLBSIR ..X.. BSP Bujão BSP com Sext. Interno com Vedação Ret Ring

FLBSIR ..XM Bujão Métrico com Sext. Interno com Vedação Ret Ring



DIN 3852
VEDAÇÃO FORMA "E"
(MÉTRICO / BSP)



PN - Pressão Nominal

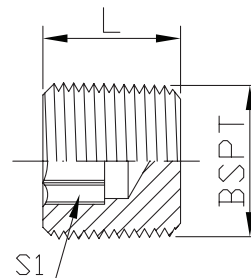
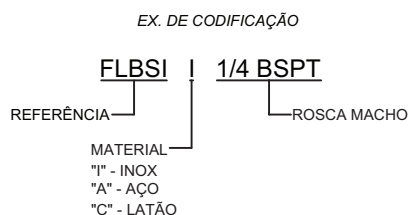
PRESSÃO	REFERÊNCIA BSP	REFERÊNCIA MÉTRICA	ROSCA BSP Ø TI	ROSCA MÉTRICA Ø TI	D1	L1	L2	S1
PN 400	FLBSIRI 1/8 BSP	FLBSIRI M10X1	1/8 BSP	M10X1	14	12	8	5
		FLBSIRI M12X1,5		M12X1,5	17	17	12	6
	FLBSIRI 1/4 BSP	FLBSIRI M14X1,5	1/4 BSP	M14X1,5	19	17	12	6
	FLBSIRI 3/8 BSP	FLBSIRI M16X1,5	3/8 BSP	M16X1,5	22	17	12	8
		FLBSIRI M18X1,5		M18X1,5	23,9	17	12	8
	FLBSIRI 1/2 BSP	FLBSIRI M20X1,5	1/2 BSP	M20X1,5	25,9	19	14	10
		FLBSIRI M22X1,5		M22X1,5	27	19	14	10
		FLBSIRI M26X1,5		M26X1,5	31,9	21	16	12
PN 320	FLBSIRI 3/4 BSP	FLBSIRI M27X2	3/4 BSP	M27X2	32	21	16	12
	FLBSIRI 1 BSP	FLBSIRI M33X2	1 BSP	M33X2	39,9	22,5	16	17
	FLBSIRI 1.1/4 BSP	FLBSIRI M42X2	1.1/4 BSP	M42X2	49,9	22,5	16	22
	FLBSIRI 1.1/2 BSP	FLBSIRI M48X2	1.1/2 BSP	M48X2	55	22,5	16	24

1 - Fornecimento de conexões com anel em VITON, acrescentar sufixo "AT" no final do código

Ex: FLBSIRI 1/2 BSP-AT
FLBSIRI M12X1,5-AT

K

FLBSI .. BSPT Bujão Sextavado Interno BSPT

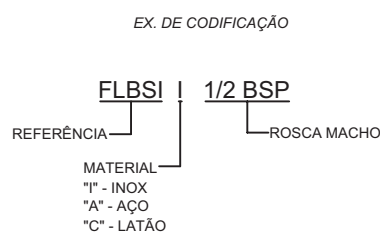
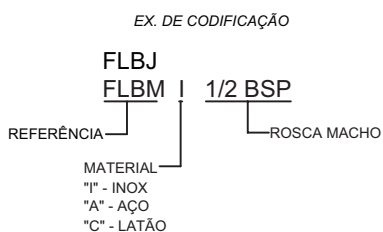
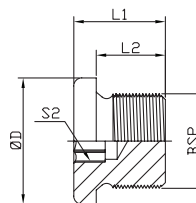
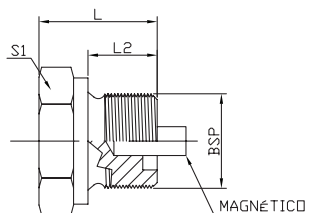


ROSCA MACHO	REFERÊNCIA	L	S1
1/8-28	FLBSII 1/8 BSPT	7,6	5
1/4-19	FLBSII 1/4 BSPT	11,7	7
3/8-19	FLBSII 3/8 BSPT	11,7	8
1/2-14	FLBSII 1/2 BSPT	15,5	10
3/4-14	FLBSII 3/4 BSPT	15,8	12
1-11	FLBSII 1 BSPT	19,5	17
1.1/4-11	FLBSII 1.1/4 BSPT	20,8	22
1.1/2-11	FLBSII 1.1/2 BSPT	21,5	24

FLBJ .. BSP Bujão Sextavado Externo BSP

FLBM .. BSP Bujão Magnético BSP

FLBSI .. BSP Bujão Sextavado Interno BSP

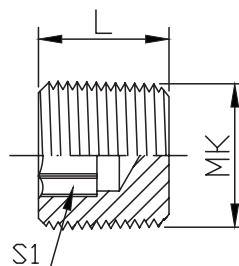
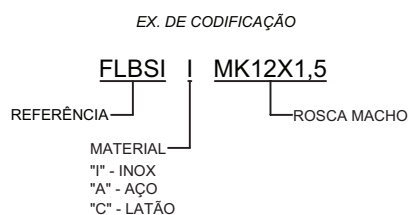


ROSCA MACHO	REF. BUJÃO SEXT. EXTERNO	REF. BUJÃO MAGNÉTICO	REF. BUJÃO SEXT. INTERNO	L	L1	L2	ØD	S1	S2
1/8-28	FLBJI 1/8 BSP	FLBMI 1/8 BSP	FLBSII 1/8 BSP	17	12	8	14	9/16"	5
1/4-19	FLBJI 1/4 BSP	FLBMI 1/4 BSP	FLBSII 1/4 BSP	20	17	12	19	3/4"	6
3/8-19	FLBJI 3/8 BSP	FLBMI 3/8 BSP	FLBSII 3/8 BSP	21	17	12	22	7/8"	8
1/2-14	FLBJI 1/2 BSP	FLBMI 1/2 BSP	FLBSII 1/2 BSP	24	19	14	27	1.1/16"	10
3/4-14	FLBJI 3/4 BSP	FLBMI 3/4 BSP	FLBSII 3/4 BSP	27	21	16	32	1.1/4"	12
1-11	FLBJI 1 BSP	FLBMI 1 BSP	FLBSII 1 BSP	29	22,5	16	40	1.1/2"	17
1.1/4-11	FLBJI 1.1/4 BSP	FLBMI 1.1/4 BSP	FLBSII 1.1/4 BSP	34	22,5	16	50	2"	22
1.1/2-11	FLBJI 1.1/2 BSP	FLBMI 1.1/2 BSP	FLBSII 1.1/2 BSP	34	22,5	16	55	2.1/4"	24

1 - Fornecimentos de Bujões BSP com vedação Forma "E" (Ret Ring), acrescentar a letra "R" ao código no campo referência

Ex: FLBJRI 1/8 BSP
FLBSIRI 1/4 BSP

FLBSI .. MK Bujão Sextavado Interno Métrico Cônico

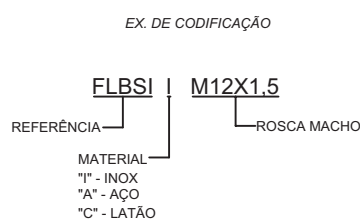
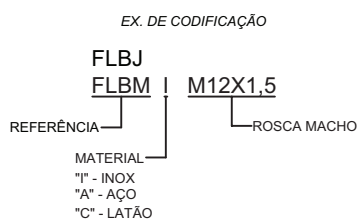
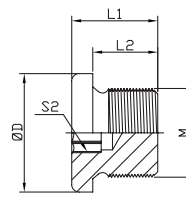
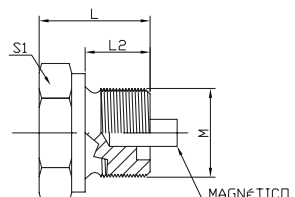


ROSCHA MACHO	REFERÊNCIA	L	S1
MK10X1	FLBSII MK10X1	8	5
MK12X1,5	FLBSII MK12X1,5	12	6
MK14X1,5	FLBSII MK14X1,5	12	6
MK16X1,5	FLBSII MK16X1,5	12	8
MK18X1,5	FLBSII MK18X1,5	12	8
MK20X1,5	FLBSII MK20X1,5	14	10
MK22X1,5	FLBSII MK22X1,5	14	10
MK26X1,5	FLBSII MK26X1,5	14	12

FLBJ .. M Bujão Sextavado Externo Métrico

FLBM .. M Bujão Magnético Métrico

FLBSI .. M Bujão Sextavado Interno Métrico

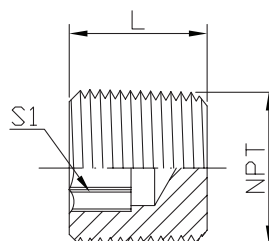
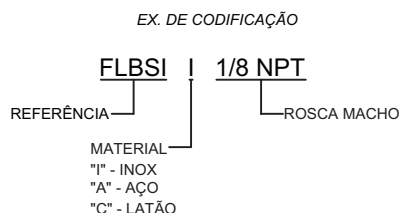


ROSCHA MACHO	REF. BUJÃO SEXT. EXTERNO	REF. BUJÃO MAGNÉTICO	REF. BUJÃO SEXT. INTERNO	L	L1	L2	ØD	S1	S2
M10X1	FLBJI M10X1	FLBMI M10X1	FLBSII M10X1	16,2	12	8	14	9/16"	5
M12X1,5	FLBJI M12X1,5	FLBMI M12X1,5	FLBSII M12X1,5	18,5	17	12	17	11/16"	6
M14X1,5	FLBJI M14X1,5	FLBMI M14X1,5	FLBSII M14X1,5	19,5	17	12	19	3/4"	6
M16X1,5	FLBJI M16X1,5	FLBMI M16X1,5	FLBSII M16X1,5	21,5	17	12	22	7/8"	8
M18X1,5	FLBJI M18X1,5	FLBMI M18X1,5	FLBSII M18X1,5	23,5	17	12	24	1"	8
M20X1,5	FLBJI M20X1,5	FLBMI M20X1,5	FLBSII M20X1,5	24	19	14	26	1.1/16"	10
M22X1,5	FLBJI M22X1,5	FLBMI M22X1,5	FLBSII M22X1,5	25,5	19	14	27	1.1/16"	10
M26X1,5	FLBJI M26X1,5	FLBMI M26X1,5	FLBSII M26X1,5	32	21	16	32	1.1/4"	12
M27X2	FLBJI M27X2	FLBMI M27X2	FLBSII M27X2	32	21	16	32	1.1/4"	12
M33X2	FLBJI M33X2	FLBMI M33X2	FLBSII M33X2	32	22,5	16	40	1.5/8"	17
M42X2	FLBJI M42X2	FLBMI M42X2	FLBSII M42X2	34	22,5	16	50	2"	22
M48X2	FLBJI M48X2	FLBMI M48X2	FLBSII M48X2	35,5	22,5	16	55	2.1/4"	24

1 - Fornecimentos de Bujões Métrico com vedação Forma "E" (Ret Ring), acrescentar a letra "R" ao código no campo referência

Ex: **FLBJRI M16X1,5**
FLBSIRI M16X1,5

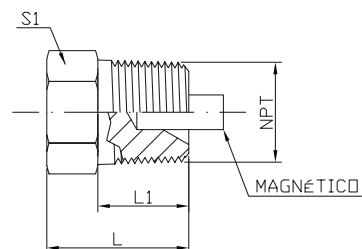
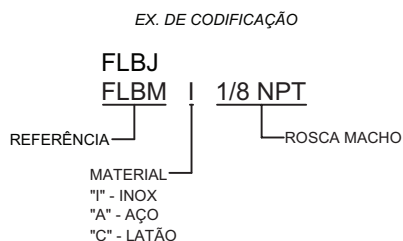
FLBSI .. NPT Bujão Sextavado Interno NPT



ROSCA MACHO	REFERÊNCIA	L	S1
1/8-27	FLBSII 1/8 NPT	7,6	3/16"
1/4-18	FLBSII 1/4 NPT	11,7	1/4"
3/8-18	FLBSII 3/8 NPT	11,7	5/16"
1/2-14	FLBSII 1/2 NPT	15,5	3/8"
3/4-14	FLBSII 3/4 NPT	15,8	9/16"
1-11.1/2	FLBSII 1 NPT	19,5	5/8"
1.1/4-11.1/2	FLBSII 1.1/4 NPT	20,8	3/4"
1.1/2-11.1/2	FLBSII 1.1/2 NPT	21,5	1"

FLBJ .. M Bujão Sextavado Externo NPT

FLBM .. M Bujão Magnético NPT

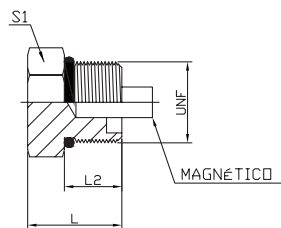


ROSCA MACHO	REF. BUJÃO SEXT. EXTERNO	REF. BUJÃO MAGNÉTICO	L	L1	S1
1/8-27	FLBJI 1/8 NPT	FLBMI 1/8 NPT	14,2	10	7/16"
1/4-18	FLBJI 1/4 NPT	FLBMI 1/4 NPT	19	14,2	9/16"
3/8-18	FLBJI 3/8 NPT	FLBMI 3/8 NPT	19,8	14,2	11/16"
1/2-14	FLBJI 1/2 NPT	FLBMI 1/2 NPT	24,6	19	7/8"
3/4-14	FLBJI 3/4 NPT	FLBMI 3/4 NPT	26,9	19	1.1/16"
1-11.1/2	FLBJI 1 NPT	FLBMI 1 NPT	31,8	24	1.3/8"
1.1/4-11.1/2	FLBJI 1.1/4 NPT	FLBMI 1.1/4 NPT	34	25	1.3/4"
1.1/2-11.1/2	FLBJI 1.1/2 NPT	FLBMI 1.1/2 NPT	34	25,5	2"

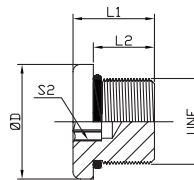
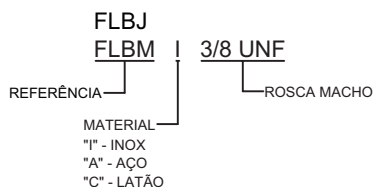
FLBJ .. UNF Bujão Sextavado Externo UNF

FLBM .. UNF Bujão Magnético UNF

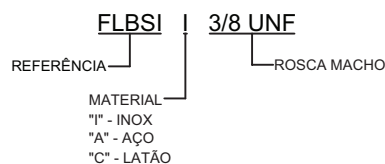
FLBSI .. UNF Bujão Sextavado Interno UNF



EX. DE CODIFICAÇÃO



EX. DE CODIFICAÇÃO



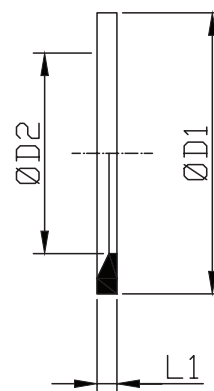
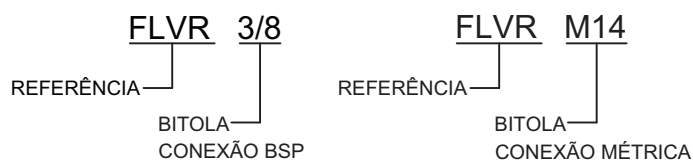
ROSCA MACHO	REF. BUJÃO SEXT. EXTERNO	REF. BUJÃO MAGNÉTICO	REF. BUJÃO SEXT. INTERNO	L	L1	L2	ØD	S1	S2
5/16-24	FLBJI 5/16 UNF	FLBMI 5/16 UNF	FLBSII 5/16 UNF	15,5	9,9	7,6	11,2	7/16"	1/8"
3/8-24	FLBJI 3/8 UNF	FLBMI 3/8 UNF	FLBSII 3/8 UNF	15,5	9,9	7,6	12,7	1/2"	1/8"
7/16-20	FLBJI 7/16 UNF	FLBMI 7/16 UNF	FLBSII 7/16 UNF	17	11,7	9,1	14,2	9/16"	3/16"
1/2-20	FLBJI 1/2 UNF	FLBMI 1/2 UNF	FLBSII 1/2 UNF	17	11,7	9,1	16	5/8"	3/16"
9/16-18	FLBJI 9/16 UNF	FLBMI 9/16 UNF	FLBSII 9/16 UNF	18,5	12,4	10,2	17,5	11/16"	1/4"
3/4-16	FLBJI 3/4 UNF	FLBMI 3/4 UNF	FLBSII 3/4 UNF	20,3	14,5	11,2	22,3	7/8"	5/16"
7/8-14	FLBJI 7/8 UNF	FLBMI 7/8 UNF	FLBSII 7/8 UNF	23,9	16	12,7	25,4	1"	3/8"
1.1/16-12	FLBJI 1.1/16 UNF	FLBMI 1.1/16 UNF	FLBSII 1.1/16 UNF	27,7	19	15	31,7	1.1/4"	9/16"
1.3/16-12	FLBJI 1.3/16 UNF	FLBMI 1.3/16 UNF	FLBSII 1.3/16 UNF	27,7	19	15	35,1	1.3/8"	9/16"
1.5/16-12	FLBJI 1.5/16 UNF	FLBMI 1.5/16 UNF	FLBSII 1.5/16 UNF	28,7	19	15	38,1	1.1/2"	5/8"
1.5/8-12	FLBJI 1.5/8 UNF	FLBMI 1.5/8 UNF	FLBSII 1.5/8 UNF	30,5	19	15	47,8	1.7/8"	3/4"
1.7/8-12	FLBJI 1.7/8 UNF	FLBMI 1.7/8 UNF	FLBSII 1.7/8 UNF	32,3	19,6	15	54,1	2.1/4"	3/4"

1 - Fornecimentos padrão com anel de vedação (o'ring) em borracha Nitrílica (NBR-BUNA)

K

FLVR... Vedador Retangular (Ret Ring)

EX. DE CODIFICAÇÃO



PN - Pressão Nominal

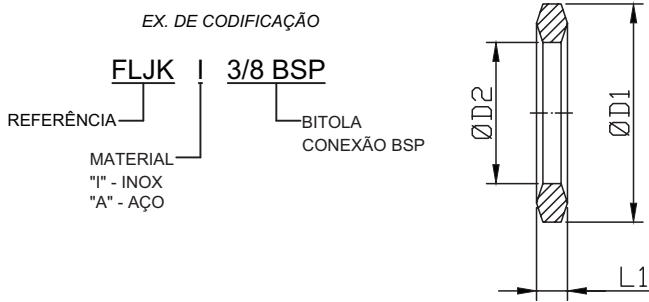
REFERÊNCIA BSP	REFERÊNCIA MÉTRICA	CONEXÃO MACHO ROSCA BSP	CONEXÃO MACHO ROSCA MÉTRICA	Ø D1	Ø D2	L1
	FLVR M8		M8X1	9,9	6,5	1,0
FLVR 1/8	FLVR 1/8	1/8 BSP	M10X1	11,9	8,4	1,0
	FLVR M12		M12X1,5	14,4	9,8	1,5
FLVR 1/4	FLVR 1/4	1/4 BSP	M14X1,5	16,5	11,6	1,5
	FLVR M16		M16X1,5	18,9	13,8	1,5
FLVR 3/8		3/8 BSP		18,9	14,7	1,5
	FLVR M18		M18X1,5	20,9	15,7	1,5
	FLVR M20		M20X1,5	22,9	17,8	1,5
FLVR 1/2		1/2 BSP		23,9	18,5	1,5
	FLVR M22		M22X1,5	24,3	19,6	1,5
FLVR 3/4	FLVR 3/4	3/4 BSP	M26X1,5	29,2	23,9	1,5
FLVR 3/4	FLVR 3/4	3/4 BSP	M27X2	29,2	23,9	1,5
FLVR 1	FLVR 1	1 BSP	M33X2	35,7	29,7	2,0
FLVR 1.1/4	FLVR 1.1/4	1.1/4 BSP	M42X2	45,8	38,8	2,0
FLVR 1.1/2	FLVR 1.1/2	1.1/2 BSP	M48X2	50,7	44,7	2,0

1 - Fornecimento individual do vedador retangular (ret-ring) em **VITON** Acrescentar letra “**V**” no final do código
Ex: **FLVR 3/4 V**

2 - Fornecimento de conexões com vedador retangular (ret-ring) acrescentar o sufixo “**VR**” no final do código
Ex: **FLCUMRI 10LX1/2 BSP+VR**

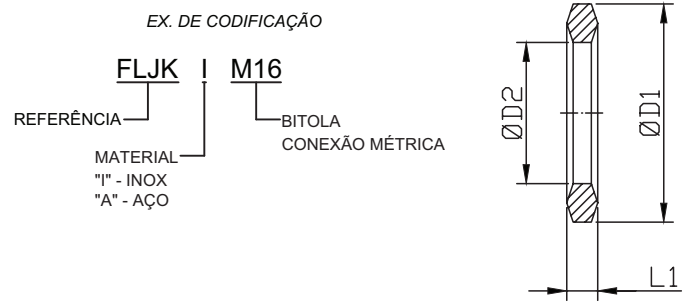
3 - Fornecimento de conexões com vedador retangular (ret-ring) em **VITON** acrescentar o sufixo “**AT**” no final do código
Ex: **FLCUMRI 10LX1/2 BSP+VR-AT**

FLJK .. BSP Junta de Vedação Cortante



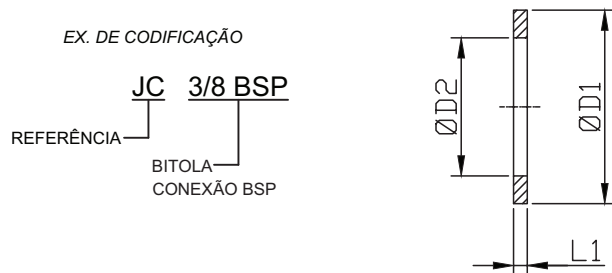
ROSCA BSP	REFERÊNCIA	Ø D1	Ø D2	L1
1/8 BSP	FLJKI 1/8 BSP	14	9,9	2
1/4 BSP	FLJKI 1/4 BSP	18	13,3	2,5
3/8 BSP	FLJKI 3/8 BSP	22	16,9	2,5
1/2 BSP	FLJKI 1/2 BSP	26	21,2	3
3/4 BSP	FLJKI 3/4 BSP	32	26,7	3
1 BSP	FLJKI 1 BSP	41	33,4	3
1.1/4 BSP	FLJKI 1.1/4 BSP	49	42,3	4
1.1/2 BSP	FLJKI 1.1/2 BSP	55	48,1	4

FLJK .. M Junta de Vedação Cortante



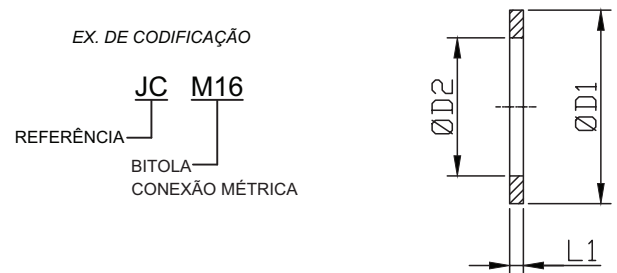
ROSCA MÉTRICA	REFERÊNCIA	Ø D1	Ø D2	L1
M8X1	FLJKI M8	12,7	8,1	2
M10X1	FLJKI M10X1	15	10,1	2
M12X1,5	FLJKI M12X1,5	18	12,2	2,5
M14X1,5	FLJKI M14X1,5	19	14,2	2,5
M16X1,5	FLJKI M16X1,5	21	16,2	3
M18X1,5	FLJKI M18X1,5	24	18,2	3
M20X1,5	FLJKI M20X1,5	27	20,2	3
M22X1,5	FLJKI M22X1,5	29	22,2	3
M24X1,5	FLJKI M24X1,5	31	24,2	3
M26X1,5	FLJKI M26X1,5	33	26,2	3,5
M27X1,5	FLJKI M27X1,5	34	27,2	3,5
M30X2	FLJKI M30X2	38	30,2	3,5
M33X2	FLJKI M33X2	39	33,2	3,5
M42X2	FLJKI M42X2	49	42,2	4
M48X2	FLJKI M48X2	57	48,2	4

JC .. BSP Junta de Vedação de Cobre



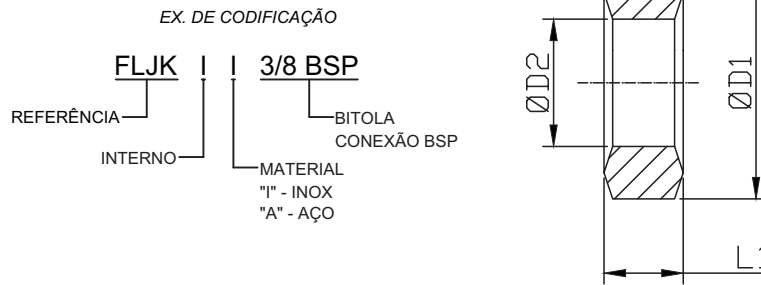
ROSCA BSP	REFERÊNCIA	Ø D1	Ø D2	L1
1/8 BSP	JC 1/8 BSP	13,9	9,9	1,0
1/4 BSP	JC 1/4 BSP	16,9	13,3	1,5
3/8 BSP	JC 3/8 BSP	20,6	16,9	1,5
1/2 BSP	JC 1/2 BSP	25,9	21,2	1,5
3/4 BSP	JC 3/4 BSP	31,3	26,7	2,0
1 BSP	JC 1 BSP	39	33,4	2,0
1.1/4 BSP	JC 1.1/4 BSP	48,9	42,2	2,0
1.1/2 BSP	JC 1.1/2 BSP	54,9	48,1	2,0
2 BSP	JC 2 BSP	67,8	60,5	2,5

JC .. M Junta de Vedação de Cobre



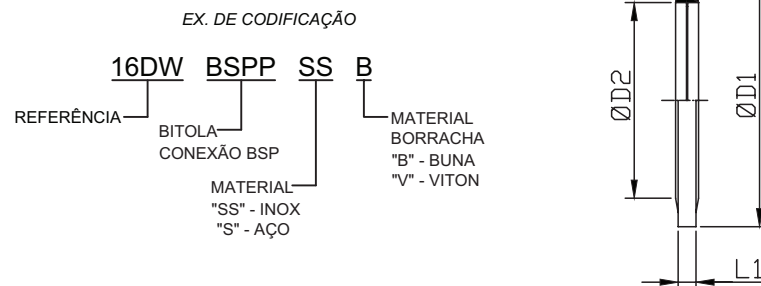
ROSCA MÉTRICA	REFERÊNCIA	Ø D1	Ø D2	L1
M8X1	JC M8	11,9	8,2	1,0
M10X1	JC M10X1	13,9	10,2	1,0
M12X1,5	JC M12X1,5	15,9	12,2	1,5
M14X1,5	JC M14X1,5	17,9	14,2	1,5
M16X1,5	JC M16X1,5	19,9	16,2	1,5
M18X1,5	JC M18X1,5	21,9	18,2	1,5
M20X1,5	JC M20X1,5	23,9	20,2	1,5
M22X1,5	JC M22X1,5	26,9	22,2	1,5
M24X1,5	JC M24X1,5	29,9	24,3	2,0
M26X1,5	JC M26X1,5	31,9	26,3	2,0
M27X1,5	JC M27X1,5	32,9	27,3	2,0
M30X2	JC M30X2	35,9	30,3	2,0
M33X2	JC M33X2	38,9	33,3	2,0
M42X2	JC M42X2	48,9	42,3	2,0
M48X2	JC M48X2	54,9	48,3	2,0

FLJKI .. BSP Junta de Vedação Interna Cortante



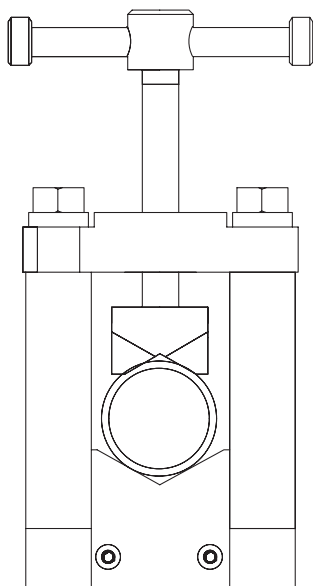
ROSCA BSP	REFERÊNCIA	Ø D1	Ø D2	L1
1/4 BSP	FLJKII 1/4 BSP	11	6	4,5
1/2 BSP	FLJKII 1/2 BSP	18	9	5

Bonded Seal BSP Junta Vedação Metal Borracha



ROSCA BSP	REFERÊNCIA	Ø D1	Ø D2	L1
1/8 BSP	2DW-BSPP-SS-B	15,88	10,37	2,1
1/4 BSP	4DW-BSPP-SS-B	20,63	13,71	2,10
3/8 BSP	6DW-BSPP-SS-B	23,80	17,28	2,10
1/2 BSP	8DW-BSPP-SS-B	28,58	21,54	2,34
3/4 BSP	12DW-BSPP-SS-B	34,93	27,05	2,34
1 BSP	16DW-BSPP-SS-B	42,38	33,89	3,25
1.1/4 BSP	20DW-BSPP-SS-B	52,38	42,93	3,25
1.1/2 BSP	24DW-BSPP-SS-B	58,60	48,44	3,25
2 BSP	32DW-BSPP-SS-B	73,03	60,58	3,25

Acessórios de Montagem



Dispositivo de Serrar Tubo
Ref. DST

Características:

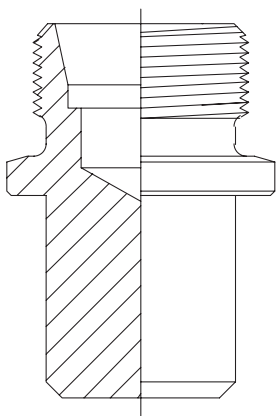
Dispositivo indispensável para serrar tubos de 4 a 42mm com eficiência, rapidez e precisão.

Garante corte em esquadro.

Pode ser fixo em bancada ou entre os mordentes da morsa.

Operação: Após fixar o dispositivo, fixar o tubo entre os prismas apartando a superfície para não girar o tubo, colocar a serra entre placas e serrar o tubo.

Rebarbar o tubo antes de montar na conexão interno e externo.



Dispositivo de Pré Cravação
Ref. DC
Ex: DC 16S

Características:

Dispositivo para pré cravação de anel (anilha) para tubos de 4 a 42mm com eficiência, rapidez e precisão.

Evita danificar a conexão na operação de cravação.

Tratado termicamente tem vida longa.

Indispensável quando efetua montagem de conexões de aço inoxidável.



metalúrgica

METALÚRGICA FL LTDA.

RUA ANTONIO LAMAS, 73

PARQUE FONGARO - SP

CEP 04257-190

TEL/FAX: 11 2353-5526

WWW.METALURGICAFL.COM.BR